

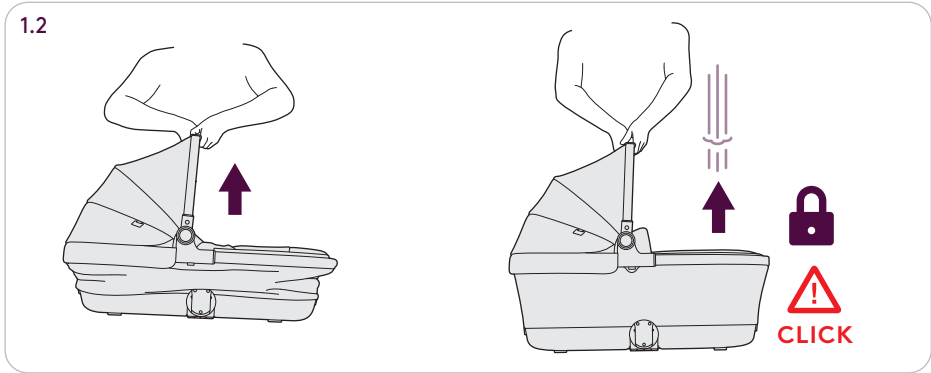
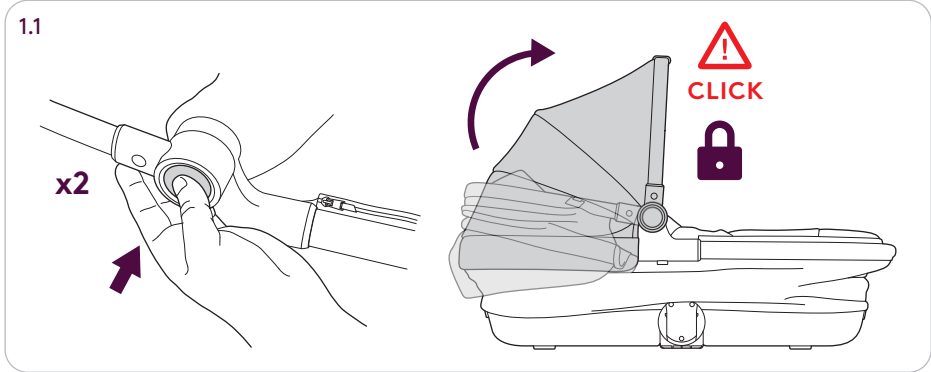
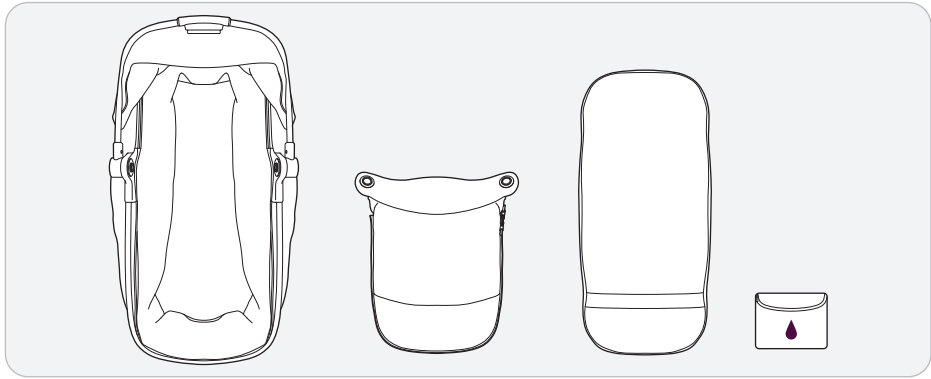
Silver Cross[®]

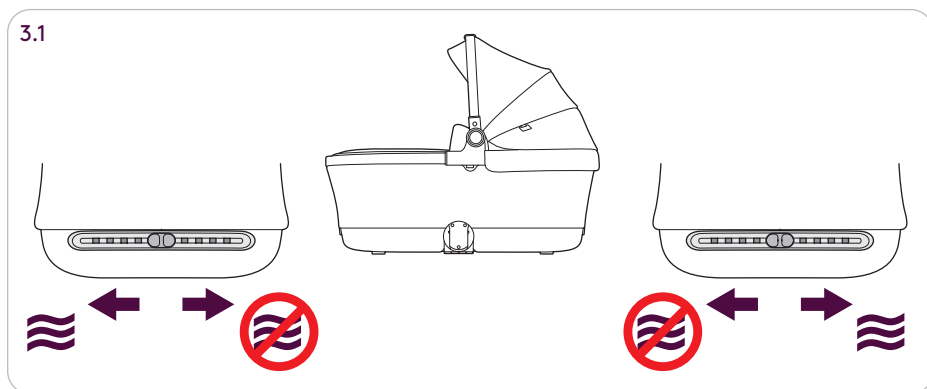
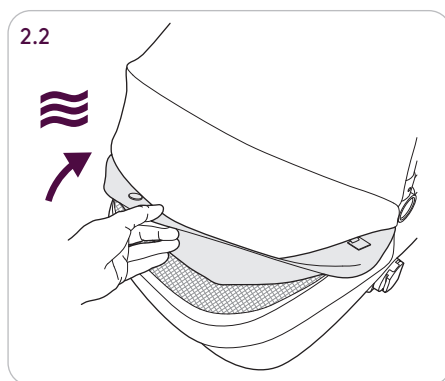
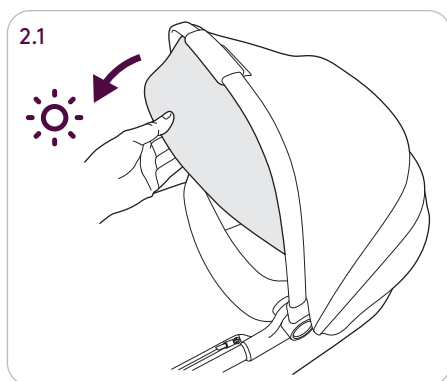
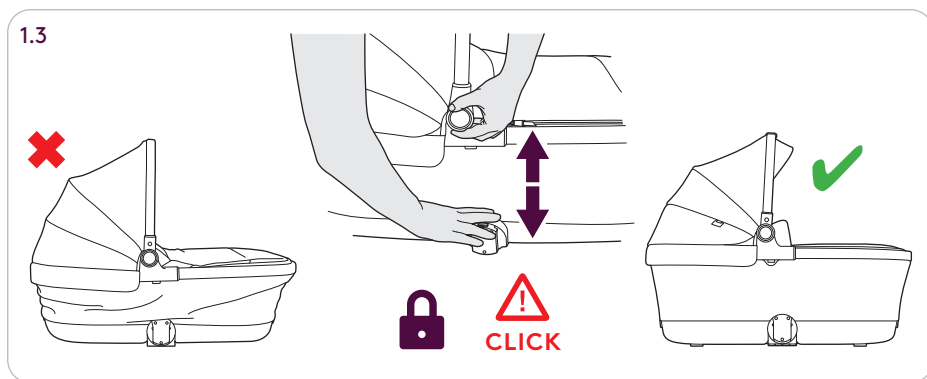
DUNE/ REEF

First Bed Folding Carrycot
Instruction Manual

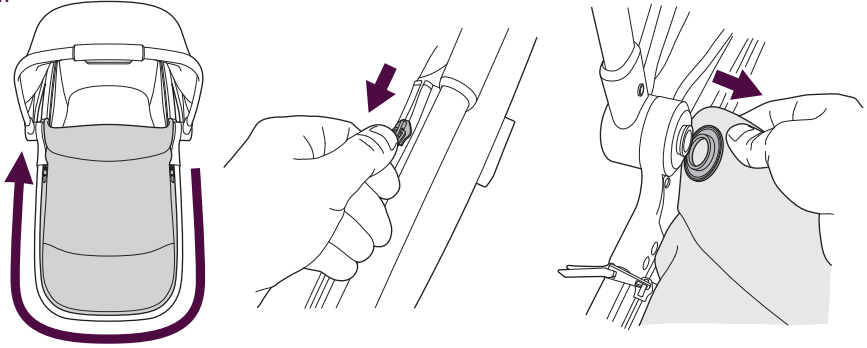


IMPORTANT – READ CAREFULLY AND KEEP FOR FUTURE REFERENCE

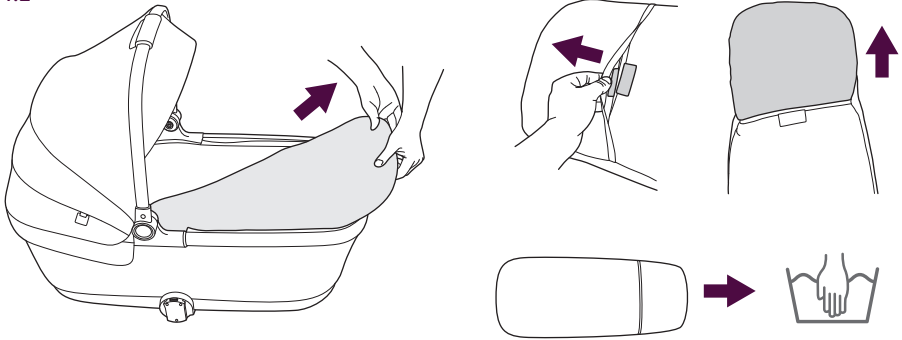




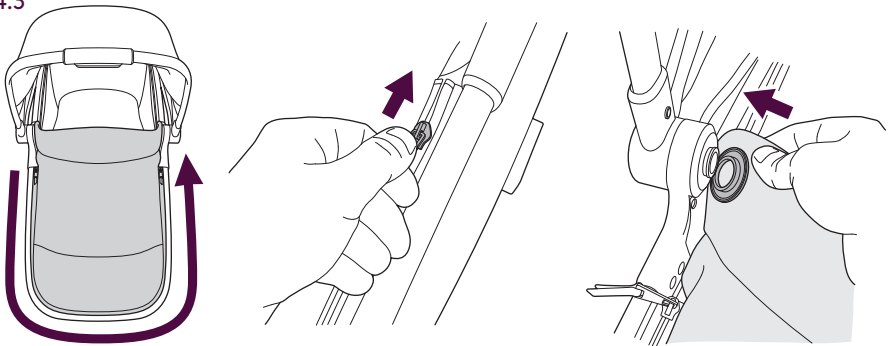
4.1

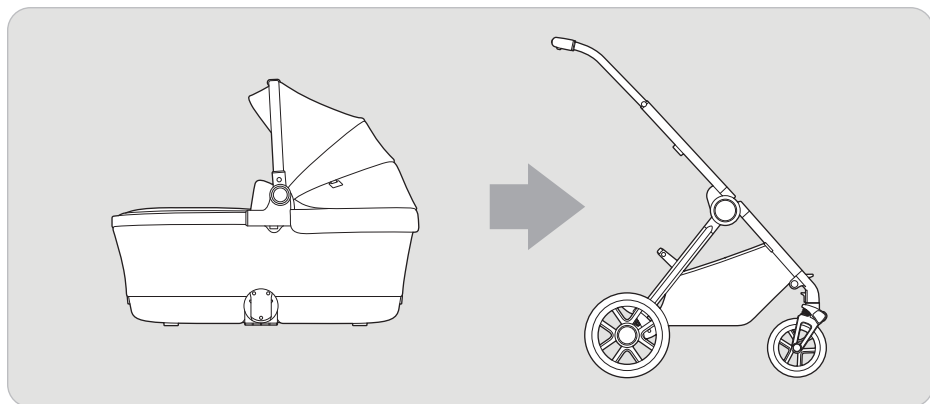


4.2

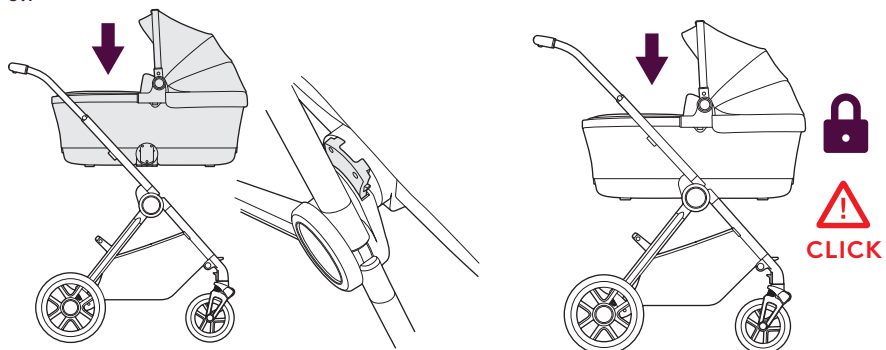


4.3

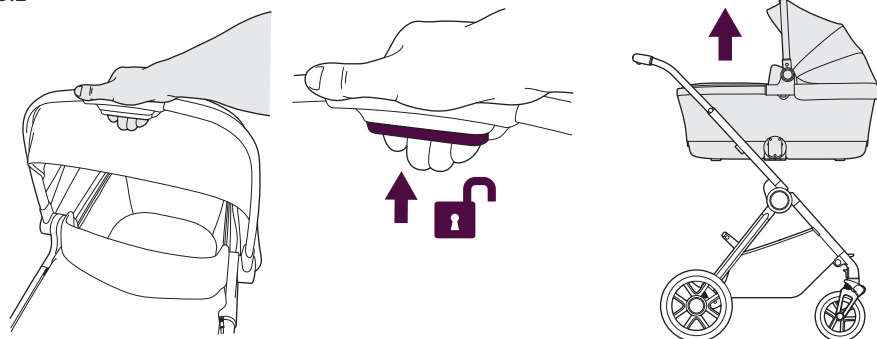


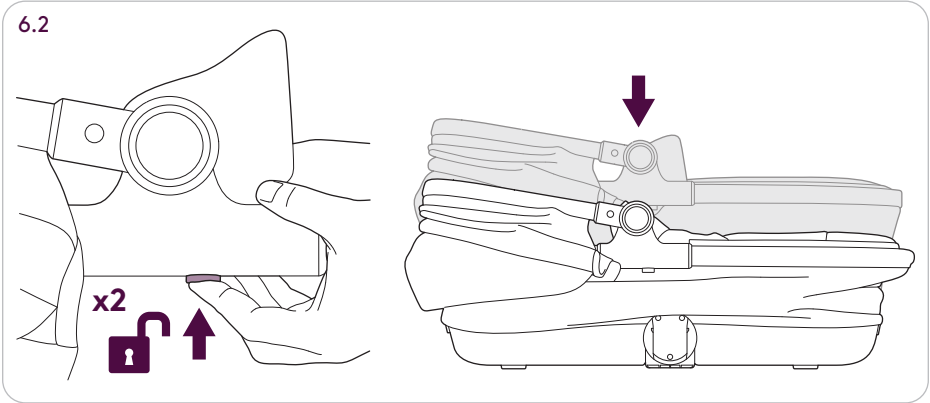
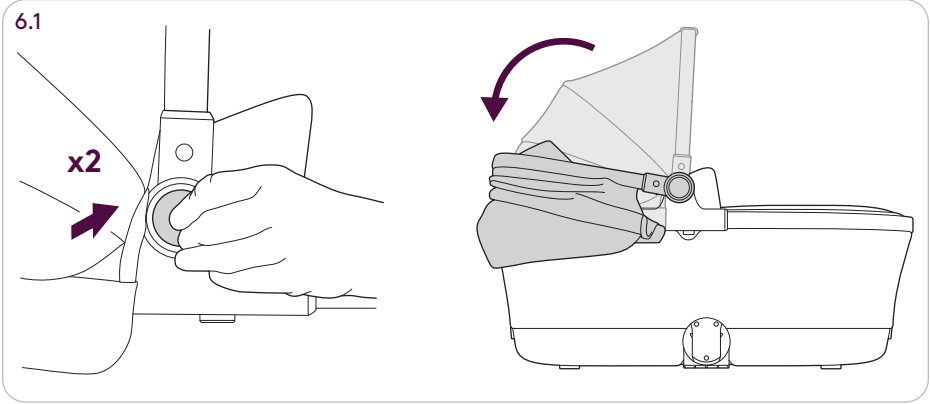
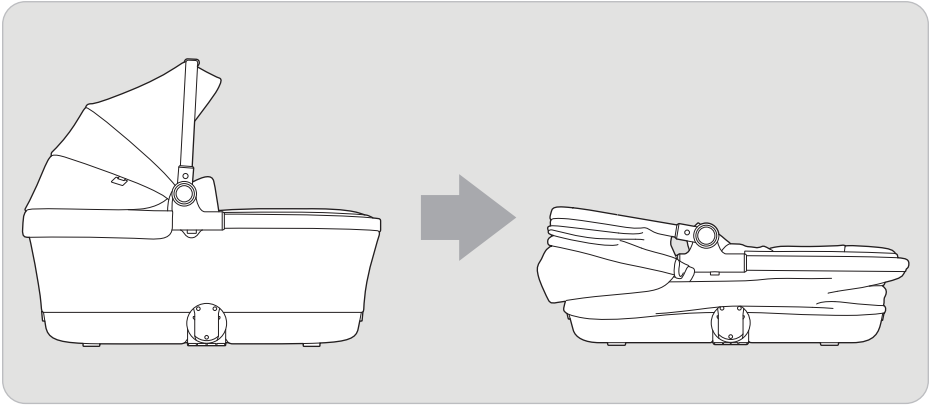


5.1



5.2





ENG

These instructions are important.

Read these instructions before use and keep them for future reference. Your child's safety may be affected if you do not follow these instructions.

Your First Bed Folding Carrycot is a high quality Silver Cross product. It meets current safety standards and care and regular light maintenance will ensure its long service.

This travel system is suitable from birth up to 9kg or 6 months old, whichever comes first with the carrycot; and from birth up to 22kg or 4 years whichever comes first with the pushchair seat.

If somebody unfamiliar is using your First Bed Folding Carrycot, always ensure that they read these instructions carefully so that they understand how the product works best.

SAFETY NOTES:

The First Bed Folding Carrycot complies with EN1466:2023

If you have any problems with the pushchair, please contact your Silver Cross retailer who will take appropriate action.

WARNINGS:

IMPORTANT-READ CAREFULLY AND KEEP FOR FUTURE REFERENCE

THIS PRODUCT IS SUITABLE FOR A CHILD WHO CANNOT SIT UP BY ITSELF, ROLL OVER OR PUSH ITSELF UP ON ITS HANDS AND KNEES. MAXIMUM WEIGHT OF THE CHILD: 9KG, OR 6 MONTHS

OLD, WHICHEVER COMES FIRST.

ONLY USE ON A FIRM, HORIZONTAL LEVEL, FLAT AND DRY SURFACE.

DO NOT LET OTHER CHILDREN PLAY UNATTENDED NEAR THE CARRYCOT.

DO NOT USE IF ANY PART OF THE CARRYCOT IS BROKEN, TORN OR MISSING.

THIS PRODUCT IS NOT SUITABLE FOR RUNNING OR SKATING.

THE CARRYCOT/BASSINET IS ONLY TO BE USED WITH THE SILVER CROSS CARRYCOT/ BASSINET STAND.

ONLY REPLACEMENT PARTS AND ACCESSORIES APPROVED BY SILVER CROSS SHOULD BE USED.

THE HANDLES AND THE BOTTOM OF THE CARRYCOT SHOULD BE CHECKED REGULARLY FOR SIGNS OF DAMAGE AND WEAR.

BEFORE CARRYING OR LIFTING, MAKE SURE THAT THE HANDLE IS IN THE CORRECT POSITION OF USE.

DO NOT ADD A MATTRESS OTHER THAN THE ONE APPROVED.

THE HEAD OF THE CHILD IN THE CARRYCOT SHOULD NEVER BE LOWER THAN THE BODY OF THE CHILD.

BE AWARE OF THE RISK OF OPEN FIRE AND OTHER SOURCES OF STRONG HEAT, SUCH AS ELECTRIC BAR FIRES, GAS FIRES, ETC. IN THE NEAR VICINITY OF THE CARRY COT.

BE AWARE OF HAZARD OF HITTING THE BABY E.G. WHEN PUTTING ON FLOOR, GOING THROUGH DOORS.

DO NOT LEAVE ANYTHING IN THE CARRYCOT THAT COULD PRESENT A DANGER OF SUFFOCATION E.G. NON-RIGID TOYS, PILLOWS.

DO NOT PLACE THE CARRYCOT CLOSE TO ANOTHER PRODUCT, WHICH COULD PRESENT A DANGER OF SUFFOCATION OR STRANGULATION, E.G. STRINGS, BLIND/CURTAIN CORDS.

OVERHEATING CAN ENDANGER THE LIFE OF YOUR CHILD! TAKE INTO ACCOUNT THE AMBIENT TEMPERATURE AND THE CHILD'S CLOTHING AND ENSURE THAT THE CHILD IS NOT TOO COLD OR TOO WARM.

RECOMMEND TO ASK A HEALTH PROFESSIONAL FOR ADVICE ON SAFE SLEEPING.

CARE AND MAINTENANCE:

Hardware - Always check your pushchair for signs of wear. Regularly lubricate all moving parts. Check for freedom of movement of all locking devices.

Polish metal work with a clean, dry cloth.

Dirt and dust within moving mechanisms may be rinsed away with clean water. Do not soak or submerge.

Fabric items - Please refer to the washcare instructions on each individual item's washcare label.

Seat Unit - To clean, sponge area with warm soapy water. Rinse well with clean water to avoid staining. Allow to dry naturally, away from direct heat and strong sunlight.

Never machine wash, tumble dry, iron or bleach any of the fabric items or seat unit. A certain degree of fading may occur over time through everyday use.

BUL

Тези инструкции са важни.

Прочетете тези инструкции преди употреба и ги запазете за бъдещи справки. Безопасността на вашето дете може да бъде засегната, ако не следвате тези инструкции.

First Bed Folding Carrycot е висококачествен продукт на Silver Cross. Тя отговаря на настоящите стандарти за безопасност, а грижите и редовната лека поддръжка ще осигурят продължителната ѝ функционалност.

Тази система за пътуване е подходяща от момента на раждането до достигане на тегло от 9 кг или възраст от 6 месеца, в зависимост от това кое от двете настъпи по-рано, за преносимото креватче; и от момента на раждането до тегло от 22 кг или възраст от 4 години, в зависимост от това кое от двете настъпи по-рано, за седалката за количка.

Ако някой друг използва вашата First Bed Folding Carrycot, се уверете, че е прочел внимателно тези инструкции и разбира как продуктът работи най-добре.

БЕЛЕЖКИ ЗА БЕЗОПАСНОСТ:

First Bed Folding Carrycot е в съответствие с EN1466:2023

Ако имате проблеми с количката, моля, свържете се с вашия представител на Silver Cross, който ще предприеме съответните действия.

ПРЕДУПРЕЖДЕНИЕ:

ВАЖНО: ПРОЧЕТЕТЕ ТЕЗИ ИНСТРУКЦИИ ПРЕДИ УПОТРЕБА И ГИ ЗАПАЗЕТЕ

ЗА БЪДЕЩИ СПРАВКИ.
 ТОЗИ ПРОДУКТ Е ПОДХОДЯЩ
 ЗА ДЕЦА, КОИТО ВСЕ
 ОЩЕ НЕ МОГАТ ДА СЕДЯТ
 САМОСТОЯТЕЛНО, ДА СЕ
 ОБРЪЩАТ ИЛИ ДА СЕ ИЗПРАВЯТ
 С ПОМОЩТА НА РЪЦЕТЕ И
 КОЛЕНЕТЕ СИ. МАКСИМАЛНО
 ТЕГЛО НА ДЕТЕТО: ТЕГЛО
 9 КГ ИЛИ ВЪЗРАСТ 6 МЕСЕЦА,
 В ЗАВИСИМОСТ ОТ ТОВА
 КОЕ НАСТЪПИ ПО-РАНО.
 ИЗПОЛЗВАЙТЕ САМО ВЪРХУ
 СТАБИЛНА ХОРИЗОНТАЛНА,
 РАВНА И СУХА ПОВЪРХНОСТ.
 НЕ ПОЗВОЛЯВАЙТЕ НА
 ДРУГИ ДЕЦА ДА ИГРАЯТ
 БЕЗ НАДЗОР БЛИЗО ДО
 ПРЕНОСИМОТО КРЕВАТЧЕ.
 НЕ ИЗПОЛЗВАЙТЕ
 ПРЕНОСИМОТО КРЕВАТЧЕ,
 АКО ИМА СЧУПЕН, СКЪСАН
 ИЛИ ЛИПСВАЩ ЕЛЕМЕНТ.
 ТОЗИ ПРОДУКТ НЕ Е ПОДХОДЯЩ
 ЗА БЯГАНЕ ИЛИ ПЪРЗАЛЯНЕ.
 ПРЕНОСИМОТО БЕБЕШКО
 КОШЧЕ ТРЯБВА ДА СЕ
 ИЗПОЛЗВА САМО С
 ПРЕДНАЗНАЧЕНАТА ЗА НЕГО
 ПОСТАВКА SILVER CROSS
 ИЗПОЛЗВАЙТЕ САМО РЕЗЕРВНИ
 ЧАСТИ И АКСЕСОАРИ,
 ОДОБРЕНИ ОТ SILVER CROSS.
 РЪКОХВАТКИТЕ И ДЪНТО
 НА ПРЕНОСИМОТО КРЕВАТЧЕ
 ТРЯБВА ДА СЕ ПРОВЕРЯВАТ
 РЕДОВНО ЗА ПРИЗНАЦИ НА
 ПОВРЕДА ИЛИ ИЗНОСВАНЕ.
 ПРЕДИ ДА НОСИТЕ ИЛИ
 ПОВДИГАТЕ, УВЕРЕТЕ СЕ, ЧЕ
 ДРЪЖКАТА Е В ПРАВИЛНАТА
 ПОЗИЦИЯ ЗА ИЗПОЛЗВАНЕ.
 НЕ ПОСТАВЯЙТЕ
 МАТРАЧЕТА, РАЗЛИЧНИ
 ОТ ПРЕДОСТАВЕНОТО.

ГЛАВАТА НА ДЕТЕТО В
 ПРЕНОСИМОТО КРЕВАТЧЕ
 НИКОГА НЕ ТРЯБВА ДА Е НА
 ПО-НИСКО НИВО ОТ ТЯЛОТО.
 ОБЪРНЕТЕ ВНИМАНИЕ, ЧЕ
 СЪЩЕСТВУВА РИСК ОТ ПОЖАР,
 АКО ПОСТАВИТЕ ДЕТСКАТА
 КОЛИЧКА В НЕПОСРЕДСТВЕНА
 БЛИЗОСТ ДО КАМИНИ И
 ДРУГИ ИЗТОЧНИЦИ НА
 СИЛНА ТОПЛИНА, НАПРИМЕР
 ЕЛЕКТРИЧЕСКИ ПЕЧКИ С
 РЕОТАНИ, ГАЗОВИ ПЕЧКИ И Т.Н.
 ИМАЙТЕ ПРЕДВИД
 ОПАСНОСТТА ОТ УДРЯНЕ
 НА БЕБЕТО, НАПР. ПРИ
 ПОСТАВЯНЕ НА ПОДА,
 ПРЕМИНАВАНЕ ПРЕЗ ВРАТИ.
 НЕ ОСТАВЯЙТЕ НИЩО В
 КОША, КОЕТО МОЖЕ ДА
 ПРЕДСТАВЛЯВА ОПАСНОСТ ОТ
 ЗАДУШАВАНЕ, НАПР. НЕТВЪРДИ
 ИГРАЧКИ, ВЪЗГЛАВНИЦИ.
 НЕ ПОСТАВЯЙТЕ ПРОДУКТА
 В БЛИЗОСТ ДО ДРУГО
 ИЗДЕЛИЕ, КОЕТО МОЖЕ ДА
 ДОВЕДЕ ДО ОПАСНОСТ ОТ
 ЗАДУШАВАНЕ ИЛИ УДУШАВАНЕ,
 НАПР. ВРЪЗКИ, ВРЪВИ ЗА
 ЩОРИ/ЗАВЕСИ И Т.Н.
 ПРЕГРЯВАНЕТО МОЖЕ ДА
 ЗАСТРАШИ ЖИВОТА НА
 ВАШЕТО ДЕТЕ! ВЗЕМЕТЕ
 ПРЕДВИД ТЕМПЕРАТУРАТА
 НА ОКОЛНАТА СРЕДА И
 ОБЛЕКЛОТО НА ДЕТЕТО И
 СЕ УВЕРЕТЕ, ЧЕ НА ДЕТЕТО
 НЕ Е ТВЪРДЕ СТУДЕНО ИЛИ
 ПРЕКАЛЕНО ТОПЛО.
 ПРЕПОРЪЧВАМЕ ДА ПОПИТАТЕ
 ЗДРАВЕН СПЕЦИАЛИСТ
 ЗА СЪВЕТ ОТНОСНО
 БЕЗОПАСНОТО СПАНЕ.

Хардуер - Винаги проверявайте количката
 си за следи от износване. Редовно

смазвайте всички движещи се части. Проверете свободата на движение на всички заключващи устройства. Полирайте метални работи с чиста, суха кърпа. Мръсотията и прахът в движещите се механизми могат да се изплакнат с чиста вода. Не накусвайте и не потапяйте. Артикули от плат - Моля, вижте инструкциите за пране на етикета за пране на всеки отделен артикул.

СЕС

Tyto pokyny jsou důležité.

Před použitím si tyto pokyny přečtete a uschovejte si je pro budoucí použití. Pokud nebudete tyto pokyny dodržovat, může být ohrožena bezpečnost vašeho dítěte.

First Bed Folding Carrycot je vysoce kvalitní výrobek značky Silver Cross. Splňuje současné bezpečnostní normy a péče a pravidelná lehká údržba zajistí jeho dlouhou životnost.

Tento cestovní systém je vhodný od narození do 9 kg nebo do 6 měsíců věku dítěte, podle toho, co nastane dříve, s korbíčkou; a od narození do 22 kg nebo do 4 let věku dítěte, podle toho, co nastane dříve, s autosedačkou.

First Bed Folding Carrycot používá někdo neznámý, vždy se ujistěte, že si pečlivě přečetl tento návod, aby co nejlépe pochopil, jak výrobek funguje.

BEZPEČNOSTNÍ POZNÁMKY

First Bed Folding Carrycot je v souladu s normou EN1466:2023.

V případě jakýchkoli problémů s kočárkem se obraťte na svého prodejce Silver Cross, který přijme příslušná opatření.

VÝSTRAHA:

DŮLEŽITÉ: PŘED POUŽITÍM SI TYTO POKYNY PŘEČTĚTE

A USCHOVEJTE SI JE PRO BUDOUCÍ POUŽITÍ.

TENTO VÝROBEK JE VHODNÝ PRO DÍTĚ, KTERÉ NEDOKÁŽE SAMO SEDĚT, PŘETÁČET SE NEBO SE ZVEDAT PO RUKOU A KOLENOU. MAXIMÁLNÍ HMOTNOST DÍTĚTE: 9 KG NEBO 6 MĚSÍCŮ, PODLE TOHO, CO NASTANE DŘÍVE.

POUŽÍVEJTE POUZE NA PEVNÉM VODOROVNÉM, ROVNÉM A SUCHÉM POVRCHU.

NENECHÁVEJTE SI V BLÍZKOSTI KORBIČKY HRÁT JINÉ DĚTI BEZ DOZORU.

NEPOUŽÍVEJTE, POKUD JE NĚKTERÁ ČÁST KORBIČKY POŠKOZENÁ, ZLOMENÁ NEBO CHYBÍ.

TENTO VÝROBEK NENÍ VHODNÝ PRO BĚH NEBO BRUSLENÍ.

PŘENOSNOU KORBIČKU LZE POUŽÍT POUZE V KOMBINACI SE STOJANEM PRO PŘENOSNOU KORBIČKU ZNAČKY SILVER CROSS POUŽÍVEJTE POUZE NÁHRADNÍ DÍLY A PŘÍSLUŠENSTVÍ SCHVÁLENÉ SPOLEČNOSTÍ SILVER CROSS.

RUKOJEŤI A DNO KORBIČKY BY SE MĚLY PRAVIDELNĚ KONTROLOVAT, ZDA NEVYKAZUJÍ ZNÁMKY POŠKOZENÍ A OPOTŘEBENÍ.

PŘED PŘENÁŠENÍM NEBO ZVEDÁNÍM ŠE UJISTĚTE, ŽE JE RUKOJEŤ VE SPRÁVNÉ POLOZE POUŽITÍ.

NEPŘIDÁVEJTE JINOU NEŽ DODANOU MATRACI.

HLAVA DÍTĚTE V KORBIČCE BY NIKDY NEMĚLA BÝT NÍŽE NEŽ TĚLO DÍTĚTE.

DBEJTE, ABY SE V BLÍZKOSTI KOČÁRKU NEVYŠKYTOVAL OTEVŘENJ OHĚNĚNÍ A OSTATNÍ ZDROJE SILNÉHO ŽÁRU, JAKO JSOU ELEKTRICKÉ SÁLAČE, TEPLA, PLYNOVÁ TOPIDLA APOD. BUĎTE SI VĚDOMI NEBEZPEČÍ ZASAŽENÍ DÍTĚTE, NAPŘ. PŘI POKLÁDÁNÍ NA PODLAHU, PROCHÁZENÍ DVEŘMI.

NENECHÁVEJTE V KORBĚ NIC, CO BY MOĚLO PŘEDSTAVOVAT NEBEZPEČÍ UDUŠENÍ, NAPŘ. NEPEVNÉ HRAČKY, POLŠTÁŘE. NEUMISŤUJTE TENTO VÝROBEK DO BLÍZKOSTI JINÉHO

VÝROBKU, KTERÝ BY MOHL PŘEDSTAVOVAT NEBEZPEČÍ UDUŠENÍ NEBO UŠKRCENÍ, NAPŘ. PROVAZŮ, ŠNŮR OD ŽALUZII NEBO ZÁVĚSŮ APOD.

PŘEHŘÁTÍ MŮŽE OHROŽIT ŽIVOT VAŠEHO DÍTĚTE! VEZMĚTE V ÚVAHU OKOLNÍ TEPLOTU A OBLEČENÍ DÍTĚTE A ZAJISTĚTE, ABY DÍTĚTI NEBYLO PŘILÍŠ CHLADNO NEBO PŘILÍŠ TEPLA. DOPORUČTE POŽÁDAT O RADU OHLEDNĚ BEZPEČNÉHO SPÁNKU ZDRAVOTNÍKA.

Podvozek – Vždy zkontrolujte kočárek, zda nejeví známky opotřebení. Pravidelně mažte všechny pohyblivé části. Zkontrolujte volnost pohybu všech uzamykacích zařízení. Kovové práce vyleštěte čistým suchým hadříkem. Nečistoty a prach v pohyblivých mechanismech lze opláchnout čistou vodou. Nenamáčejte ani nepoňujete.

Látkové kusy – prostudujte si prosím pokyny k praní na štítku pro praní každého jednotlivého kusu.

DAN

Disse instruktioner er vigtige.

Læs instruktionerne før brug, og opbevar dem til fremtidig reference. Det kan gå ud over barnets sikkerhed, hvis instruktionerne ikke følges.

Dit First Bed Folding Carrycot er et Silver Cross-produkt i høj kvalitet. Det opfylder de aktuelle sikkerhedsstandarder, og påpasselighed samt let vedligeholdelse kan forlænge produktets levetid.

Sammen med babyriften er dette rejsesystem beregnet til børn fra fødslen og op til 9 kg eller 6 måneder, alt efter hvad der kommer først. Sammen med klapvognssædet er rejsesystemet beregnet til børn fra fødslen og op til 22 kg. eller 4 år, alt efter hvad der kommer først.

Hvis First Bed Folding Carrycot anvendes af en person, der ikke er bekendt med systemet, er det vigtigt, at personen læser disse instruktioner omhyggeligt for at få en forståelse af den optimale betjening af produktet.

SIKKERHEDSBEMÆRKNINGER

First Bed Folding Carrycot-rejsesystemet overholder EN1466:2023

Hvis du har problemer med klapvognen, kan du kontakte din Silver Cross-forhandler, der vil tage sig af sagen.

**ADVARSEL:
VIGTIGT! LÆS
INSTRUKTIONERNE FØR
BRUG, OG OPBEVAR DEM
TIL FREMTIDIG REFERENCE**

DETTE PRODUKT ER VELEGNET TIL ET BARN, DER ENDNU IKKE KAN SIDDE SELV, RULLE RUNDT ELLER SKUBBE SIG OP PÅ HÆNDER OG KNÆ. BARNETS MAKSIMUMVÆGT: 9 KG ELLER 6 MÅNEDER, ALT EFTER HVAD DER KOMMER FØRST. MÅ KUN BRUGES PÅ EN STABIL, VANDRET, JÆVN OG TØR OVERFLADE. LAD IKKE ANDRE BØRN LEGE I NÆRHEDEN AF BABYLIFTEN UDEN OPSYN. BABYLIFTEN MÅ IKKE BRUGES, HVIS DELE AF DEN ER BESKADIGET, I STYKKER ELLER MANGLER. PRODUKTET ER IKKE BEREGNET TIL LØB ELLER RULLESKØJTELØB. BABYLIFTEN/VUGGEN MÅ KUN ANVENDES MED SILVER CROSS-STATIVET TIL DERES BABYLIFT/VUGGE ANVEND KUN RESERVEDELE OG TILBEHØR, DER ER GODKENDT AF SILVER CROSS. HÅNDTAGENE OG UNDERSIDEN AF BABYLIFTEN BØR REGELMÆSSIGT KONTROLLERES FOR SKADER OG SLITAGE. FØR DU BÆRER ELLER LØFTER, SKAL DU SIKRE DIG, AT HÅNDTAGET ER I DEN KORREKTE BRUGSPOSITION. ANVEND KUN DEN MEDFØLGENDE MADRAS. BARNETS HOVED MÅ IKKE VÆRE LÆNGERE NEDEN END BARNETS KROP, NÅR BARNET LIGGER I BABYLIFTEN. VÆR OPMÆRKSOM PÅ RISIKOEN VED ÅBEN ILD OG ANDRE KILDER TIL STÆRK VARME SÅSOM

ELEKTRISKE VARMEAPPARATER, GASOVNE OSV. I NÆRHEDEN AF BARNEVOGNET. VÆR OPMÆRKSOM PÅ FARE FOR AT RAMME BARNET F.EKS. NÅR MAN LÆGGER PÅ GULVET, GÅR GENNEM DØRE. EFTERLAD IKKE NOGET I BARNEVOGNET, DER KAN UDGØRE EN FARE FOR KVÆLNING, F.EKS. IKKE-STIFT LEGETØJ, PUDER. ANBRING IKKE PRODUKTET NÆR NOGET ANDET PRODUKT, DER KUNNE UDGØRE EN FARE FOR KVÆLNING ELLER STRANGULERING, F.EKS. SNORE, PERSIENNE-/GARDINSNORE, ETC. OVEROPHEDNING KAN BRINGE DIT BARNS LIV I FARE! TAG HENSYN TIL OMGIVELSESTEMPERATUREN OG BARNETS PÅKLÆDNING OG SØRG FOR, AT BARNET IKKE HAR DET FOR KOLDT ELLER FOR VARMT. ANBEFAL AT SPØRGE EN SUNDHEDSPERSONALE TIL RÅDS OM SIKKER SØVN.

Hardware - Tjek altid din klapvogn for tegn på slid. Smør regelmæssigt alle bevægelige dele. Tjek for bevægelsesfrihed for alle låseanordninger. Poler metalarbejde med en ren, tør klud. Snavs og støv i bevægelige mekanismer kan skylles væk med rent vand. Må ikke lægges i blød eller nedsænkes.

Stofgenstande - Se venligst vaskeanvisningen på hver enkelt vares vaskemærke

DEU

Diese Gebrauchsanweisung ist wichtig.

Der First Bed Folding Carrycot ist ein hochwertiges Produkt von Silver Cross. Er entspricht EN1466:2023 und bei sachgemäßer Bedienung und Wartung werden Sie lange Freude daran haben. Sollten wider Erwarten Probleme mit dem Kinderwagen auftreten, wenden Sie sich an Ihren Silver Cross Händler, der Ihnen gerne weiterhilft.

Dieser Kinderwagen ist von Geburt bis zu 22 kg oder 4 Jahre, je nachdem, was kommt Verwenden Sie zuerst die Sitzeinheit.

ACHTUNG:

WICHTIG – BITTE SORGFÄLTIG LESEN UND FÜR SPÄTERES NACHLESEN UNBEDINGT AUFBEWAHREN.

IM EINZELMODUS IST DIESER SITZ FÜR KINDER BIS ZU EINEM GEWICHT VON 22 KG ODER DEM ALTER VON 4 JAHREN, JE NACHDEM WELCHES ZUERST ERREICHT WIRD, GEDACHT.

VERWENDEN SIE IHN NUR AUF EINEM UNTERGRUND, DER WAAGERECHT, EBEN UND TROCKEN IST.

LASSEN SIE KINDER NICHT UNBEAUFICHTIGT NAHE DES LIEGEAUFSATZES SPIELEN.

VERWENDEN SIE IHN NICHT, WENN TEILE DES LIEGEAUFSATZES BESCHÄDIGT, GERISSEN ODER NICHT VORHANDEN SIND.

DIESES PRODUKT EIGNET SICH NICHT ZUM JOGGEN

ODER SKATEN.

ACHTUNG: NUR ZUR VERWENDUNG AUF EINEM SILVER CROSS-TRAGETASCHENSTÄNDER ODER AUF EINEM BASSINET-STÄNDER VERWENDEN SIE AUSSCHLIESSLICH VON SILVER CROSS GENEHMIGTE ERSATZ- UND ZUBEHÖRTEILE. GRIFF UND BODEN DES LIEGEAUFSATZES SOLLTEN REGELMÄSSIG AUF ANZEICHEN VON SCHÄDEN UND VERSCHLEISS GEPRÜFT WERDEN. STELLEN SIE VOR DEM TRAGEN ODER ANHEBEN SICHER, DASS SICH DER GRIFF IN DER RICHTIGEN GEBRAUCHSPOSITION BEFINDET VERWENDEN SIE KEINE ANDERE MATRATZENUNTERLAGE ALS DIE IM LIEFERUMFANG ENTHALTENE. DER KOPF DES KINDES SOLLTE IM LIEGEAUFSATZ NIE NIEDRIGER LIEGEN ALS DER KÖRPER DES KINDES. BEACHTEN SIE, DASS OFFENES FEUER UND ANDERE WÄRMEQUELLEN, WIE ELEKTRISCHE HEIZÖFEN, GASFEUER ETC., IN DER NÄHE DES GEFÄHRTS EINE GEFAHR DARSTELLEN. SEIEN SIE SICH DER GEFAHR BEWUSST, DAS BABY ZU SCHLAGEN, Z. BEIM AUFSTELLEN AUF DEM BODEN, BEIM DURCHGEHEN VON TÜREN. LASSEN SIE KEINE GEGENSTÄNDE IN DER BABYWANNE ZURÜCK, DIE EINE ERSTICKUNGSGEFAHR DARSTELLEN KÖNNTEN, Z. B. NICHT STARRES SPIELZEUG, KISSEN.

DAS PRODUKT NICHT IN DER NÄHE EINES ANDEREN PRODUKTES AUFSTELLEN, DAS ERSTICKUNGS- ODER STRANGULIERUNGSGEFAHREN BERGEN KANN, WIE Z. B. SCHNÜRE, KORDELN VON JALOUSIEN ODER VORHÄNGEN USW.

ÜBERHITZUNG KANN DAS LEBEN IHRES KINDES GEFÄHRDEN! BERÜCKSICHTIGEN SIE DIE UMGEBUNGSTEMPERATUR UND DIE KLEIDUNG DES KINDES UND ACHTEN SIE DARAUF, DASS ES DEM KIND NICHT ZU KALT ODER ZU WARM IST. ES WIRD EMPFOHLEN, EINEN ARZT UM RAT ZU FRAGEN, WIE MAN SICHER SCHLAFEN KANN.

PFLEGE UND WARTUNG

Gestell – Prüfen Sie den Buggy immer auf Verschleißerscheinungen. Schmieren Sie alle beweglichen Teile regelmäßig. Prüfen Sie, ob alle Arretiervorrichtungen frei beweglich sind. Polieren Sie Metallteile mit einem sauberen, trockenen Tuch. Staub und Schmutz in beweglichen Teilen können mit klarem Wasser abgespült werden. Achten Sie darauf, dass der Buggy nicht durchnässt oder in Wasser getaucht wird.

Stoffteile – Bitte lesen Sie die Waschanleitung auf den Pflegeetiketten der einzelnen Teile.

Sitz – Reinigen Sie den Sitzbereich mit einem Schwamm und warmer Seifenlauge. Spülen Sie mit klarem Wasser gut nach, damit keine Flecken zurückbleiben. Lassen Sie es den Sitz ohne direkte Hitze und starke Sonneneinstrahlung trocknen.

Waschen Sie die Stoffbezüge und den Sitz auf keinen Fall in der Waschmaschine, geben Sie sie nicht in den Trockner und bügeln oder bleichen Sie sie nicht. Bei täglichem Gebrauch können die Farben im Lauf der Zeit etwas ausbleichen.

Halten Sie beim Einstellen immer den Sitz fest. Stellen Sie sicher, dass die Feststellbremse betätigt wurde. Wenn beim Auf- oder Zusammenklappen des Buggys Probleme auftreten, gehen Sie nicht mit Gewalt vor. Andernfalls kann es zu Schäden kommen. Lesen Sie die Anweisungen zum Auf- und Zusammenklappen sorgfältig durch. Wenn Sie andere Zubehör- oder Ersatzteile als die von Silver Cross gelieferten oder empfohlenen anbringen, kann die Sicherheit nicht gewährleistet werden. Sollte eine andere Person dieses Produkt verwenden (beispielsweise Großeltern, Tagesmutter), weisen Sie sie bitte in den korrekten Gebrauch ein.

EST

Need juhised on olulised.

Lugege need juhised enne kasutamist läbi ja hoidke need edaspidiseks kasutamiseks alles. Kui te neid juhiseid ei järgi, võib see mõjutada teie lapse turvalisust.

Teie First Bed Folding Carrycot on kõrge kvaliteediga Silver Crossi toode. See vastab kehtivatele ohutusstandarditele ning hooldus ja korrapärane kerge hooldus tagavad selle pika tööea.

See reisisüsteem sobib sünnist kuni 9 kg või 6 kuu vanuseni, olenevalt sellest, kumb saabub kandekorvi puhul enne; ja alates sünnist kuni 22 kg või 4 eluaastani, olenevalt sellest, kumb saabub vankriistme puhul varem.

Kui keegi võõras kasutab teie First Bed Folding Carrycot, siis veenduge, et nad loeksid need juhised eelnevalt hoolikalt läbi ja mõistaksid, kuidas toode kõige paremini töötab.

OHUTUSMÄRKUSED

First Bed Folding Carrycot vastab standardile EN1466:2023

Kui teil on käruga probleeme, võtke ühendust oma Silver Crossi edasimüüjaga, kes võtab vajalikud meetmed.

HOIATUS:

TÄHTIS! LUGEGE NEED JUHISED ENNE KASUTAMIST LÄBI JA HOIDKE NEED EDASPIDISEKS KASUTAMISEKS ALLES.

SEE TOODE SOBIB LAPSELE, KES EI SUUDA ISE ISTUDA, END ÜMBER KEERATA EGA KÄTELE JA PÕLVEDELE PÜSTI AJADA. LAPSE MAKS. KAAL 9 KG VÕI 6 KUUD, OLENEVALT SELLEST, KUMB SAABUB VAREM.

KASUTADA AINULT KINDLAL HORISONTAALSEL, TASASEL JA KUIVAL PINNAL.

ÄRGE LASKE TEIŠTEL LASTEL KANDEKORVI LÄHEDUSES JÄRELEVALVETA MÄNGIDA.

ÄRGE KASUTAGE, KUI MÕNI KANDEKORVI OSA ON KATKI, REBENENUD VÕI PUUDUB.

SEE TOODE EI SOBI JOOKSMISEKS EGA LIULASKMISEKS.

KORVHÄLLI TULEB KASUTADA AINULT KOOS SILVER CROSS KORVHÄLLI JALGADEGA

KASUTADA TULEKS AINULT SILVER CROSSI POOLT HEAKS KIIDETUD VARUOSI JA TARVIKUID.

KANDEKORVI KÄEPIDEID JA PÕHJA TULEKS KORRAPÄRASELT KONTROLLIDA KAHJUSTUSTE JA KULUMISMÄRKIDE SUHTES.

ENNE KANDMIST VÕI TÖSTMIST VEENDUGE, ET KÄEPIDE ON ÕIGES KASUTUSASENDIS.

ÄRGE LISAGE MUUD MADRATSIT PEALE PAKUTAVA.

KANDEKORVIS OLEVA LAPSE PEA EI TOHI KUNAGI OLLA LAPSE KEHAST MADALAMAL. ARVESTAGE TOOTE LÄHEDUSES LAHTISE TULE JA MUUDE KUUMUSEALLIKATEGA, NÄITEKS ELEKTRIRADIAATOR, GAASIPLIIT JNE.

OLGE TEADLIK LAPSE LÖÖMISE OHUST, NT. PÕRANDALE PANNES, USTEST LÄBI MINNES.

ÄRGE JÄTKE KANDEKORVI MJDAGI, MIS VÕIB PÕHJUSTADA LÄMBUMISOHTU, NT. MITTEJÄIGAD MÄNGUASJAD, PADJAD.

ÄRGE ASETAGE TOODET TEIŠE ESEMETE LÄHEDALE, MIS VÕIB PÕHJUSTADA LÄMBUMIŠT VÕI LÄMBUMISOHTU, NT NÖÖRID, AKNAEESRIIE / KARDINAD VMS.

ÜLEKUUMENEMINE VÕIB OHUSTADA TEIE LAPSE ELU! ARVESTA ÜMBRITSEVA ÖHU TEMPERATUURI JA LAPSE RIIETUSEGA NING JÄLGI, ET LAPSEL EI OLEKS LIIGA KÜLM EGA LIIGA SOE.

SOOVITAGE KÜŠIDA TERVISHOIUTÖÖTAJALT NÕU OHUTU MAGAMISE KOHTA.

Riistvara – kontrollige alati, kas jalutuskarul pole kulumismärke. Määrige regulaarselt kõiki liikuvaid osi. Kontrollige kõigi lukustusseadmete liikumisvabadust. Poleerige metallitööd puhta kuiva lapiga. Liikuvates mehhanismides oleva mustuse ja tolmu võib puhta veega maha loputada. Ärge leotage ega uputage.

Kangast esemed – vaadake iga üksiku eseme pesuhoolduse etiketil olevaid pesemisjuhiseid.

FIN

Nämä ohjeet ovat tärkeitä.

Lue nämä ohjeet ennen käyttöä ja säilytä ne myöhempiä tarvetta varten. Jos et noudata näitä ohjeita, saatat vaarantaa lapsesi turvallisuuden.

First Bed Folding Carrycot ovat korkealaatuinen Silver Cross -tuote. Se täyttää nykyiset turvastandardit, ja sen pitkä käyttöikä voidaan varmistaa säännöllisellä, vähäisellä huollolla.

Tämä yhdistelmävaunu sopii vaunukopan kanssa vastasyntyneistä enintään 9 kg:n painoisille tai 6 kuukauden ikäisille lapsille sen mukaan, kumpi täyttyy ensin, ja istuinosan kanssa 6 kuukauden ikäisistä enintään 22kg:n painoisille tai 4-vuotiaille lapsille sen mukaan, kumpi täyttyy ensin.

Jos First Bed Folding Carrycot käyttää henkilö, joka ei ole tutustunut niihin, varmista, että hän lukee nämä ohjeet huolellisesti, jotta hän ymmärtää, miten vaunut toimivat parhaiten.

TURVALLISUUTEEN LIITTYVIÄ HUOMAUTUKSIA

First Bed Folding Carrycot täyttävät standardin EN1466:2023 vaatimukset

Jos rattaiden kanssa ilmenee ongelmia, ota yhteys Silver Crossin jälleenmyyjään, joka ryhtyy asianmukaisiin toimiin.

VAROITUS:

TÄRKEÄÄ: LUE NÄMÄ OHJEET ENNEN KÄYTTÖÄ JA SÄILYTÄ NE MYÖHEMPÄÄ TARVETTA VARTEN

TÄMÄ TUOTE ON TARKOITETTU YKSI-ISTUIMISENA ENINTÄÄN 22-KILOISILLE TAI 4-VUOTIAILLE LAPSILLE.

KÄYTÄ AINOASTAAN VAKAALLA VAAKASUORALLA, TASAISELLA JA KUIVALLA ALUSTALLA.

ÄLÄ ANNA MUIDEN LASTEN LEIKKIÄ VARTIOIMATTA VAUNUKOPAN LÄHEISYYDESSÄ.

EI SAA KÄYTTÄÄ, JOS JOKIN VAUNUKOPAN OSA ON RIKKI, REPEYTYNYT TAI PUUTTUU.

TÄMÄ TUOTE EI SOVELLU KÄYTETTÄVÄKSI JUOSTAESSA TAI LUISTELTAESSA.

À UTILISER UNIQUEMENT AVEC LE SUPPORT DE NACELLE/ BERCEAU SILVER CROSS.

KÄYTÄ AINOASTAAN SILVER CROSSIN HYVÄKSYMÄÄ VARAOSIA JA LISÄVARUSTEITA.

VAUNUKOPAN KAHVA JA PÖHJÄ TULEE TARKASTAA SÄÄNNÖLLISESTI VAURIOILTA JA KULUMISELTA.

VARMISTA ENNEN KAN TAMISTA TAI NOSTAMISTA, ETTÄ KAHVA ON OIKEASSA KÄYTTÖASENNOSSA

ÄLÄ KÄYTÄ MUUTA KUIN VAUNUJEN MUKANA TOIMITETTUA PATJAA.

LAPSEN PÄÄ EI SAA KOSKAAN OLLA VAUNUKOPASSA LAPSEN VARTALOA ALEMPANA.

OLE VAROVAINEN, JOS LÄHEISYYDESSÄ ON AVOTULI TAI MUU VOIMAKAS LÄMMÖNLÄHDE, KUTEN SÄHKÖ- TAI KAASULÄMMITIN.

OLE TIETOINEN VAUVAN OSUMISEN VAARASTA ESIM. LATTIALLE LASKETTAESSA,

**OVIEŒ LÄPI MENTÄESSÄ.
ÄLÄ JÄTÄ KANTOKOPAAŒ
MITÄÄN, MIKÄ VOI AIHEUTTAA
TUKEHTUMISVAARAN, ESIM.
EI-JÄYKÄT LELUT, TYŒNYT.
ÄLÄ ASETA TUOTETTA TOISEN
TUOTTEEN LÄHELLE, JOKA
VOISI EDUSTAA TUKEHTUMIS-
TAI KURISTUMISVAARAA,
ESIM. RIHMAT, KAIHTIMIEN/
VERHOJEN NYÖRIT JNE.
YLIKUUMENEMINEN VOI
VAARANTAA LAPSESI
HENGEN! OTA HUOMIOON
YMPÄRISTÖN LÄMPÖTILA
JA LAPSEN VAATTEET JA
VARMISTA, ETTEI LAPSELLA OLE
LIIAN KYLMÄ TAI LÄMMIN.
SUOSITTELE KYSYMÄÄN
TERVEYDENHUOLLON
AMMATTILAISelta NEUVOJA
TURVALLISEEN NUKKUMISEEN.**

HUOLTO JA KUNNOSSAPITO:

Runko –Tarkasta istumarattaat aina kulumilta. Voitele liikkuvat osat säännöllisesti. Tarkasta kaikkien lukitusvälineiden vapaa liikkuvuus. Kiillota metalliosat puhtaalla, kuivalla liinalla.

Liikkumismekanismeissa olevan lian ja pölyn voi huuhdella pois puhtaalla vedellä. Ei saa liottaa eikä upottaa veteen.

Kangasosat –Katso kunkin yksittäisen osan pesuohjeet sen pesumerkistä.

Istuinosa –Puhdista alue pesusienellä ja lämpimällä saippuavedellä. Huuhtelee hyvin puhtaalla vedellä, jotta istuimeen ei jää tahroja. Anna kuivua luonnollisesti poissa suorasta lämmöstä ja voimakkaasta auringonvalosta.

Istuinosaa tai mitään kangasosia ei saa pestä koneessa, kuivata kuivausrummussa, silittää eikä valkaista. Ajan mittaan värit saattavat hieman haalistua jokapäiväisessä käytössä.

FRA

Ce mode d'emploi est important.

Votre First Bed Folding Carrycot est un produit de haute qualité de Silver Cross. Elle est conforme à la norme EN1466:2023 et, si elle est utilisée et entretenue correctement, elle offrira un service de qualité. Si vous deviez toutefois rencontrer le moindre problème avec votre poussette, veuillez contacter votre revendeur Silver Cross pour qu'il prenne les mesures adéquates.

Cette poussette convient dès la naissance à 22 kg ou 4 ans selon la date tout d'abord, en utilisant le siège.

**AVERTISSEMENT :
IMPORTANT : A LIRE
ATTENTIVEMENT ET
À CONSERVER POUR
RÉFÉRENCE ULTÉRIEURE.
UTILISÉ POUR TRANSPORTER
UN SEUL ENFANT, CE SIÈGE
EST CONÇU POUR LES
ENFANTS PESANT JUSQU'À
22 KG OU ÂGÉS DE 4 ANS.
NE POSER QUE SUR UNE
SURFACE PLANE, HORIZONTALE,
FERME ET SÈCHE.
NE PAS LAISSER D'AUTRES
ENFANTS JOUER SANS
SURVEILLANCE À PROXIMITÉ
DU COUFFIN.
NE PAS UTILISER SI L'UN
DES ÉLÉMENTS DU COUFFIN
EST CASSÉ, DÉCHIRÉ
OU MANQUANT.
CE PRODUIT N'EST PAS
CONÇU POUR FAIRE DU
JOGGING OU DU ROLLER.
À UTILISER UNIQUEMENT SUR**

**LE SUPPORT DE NACELLE/
BERCEAU SILVER CROSS.
AUCUN ACCESSOIRE NON
APPROUVÉ PAR SILVER CROSS
NE DOIT ÊTRE UTILISÉ.
N'oubliez pas de contrôler
régulièrement les poignées
et le fond du landau, à
la recherche de signes de
détérioration et d'usure.
Avant de transporter
ou de soulever, assurez-
vous que la poignée
est dans la bonne
position d'utilisation.
N'utilisez que le matelas
livré avec votre système
la tête de l'enfant
occupant le landau ne
doit jamais se trouver
plus bas que son corps.
CONFORME AUX EXIGENCES
DE SÉCURITÉ.
LES FEUX OUVERTS ET
AUTRES SOURCES DE
FORTE CHALEUR COMME
LES FOYERS ÉLECTRIQUES,
LES FOYERS À GAZ, ETC.,
PRÉSENTENT UN RISQUE
LORSQU'ILS SE TROUVENT À
PROXIMITÉ DU VÉHICULE.
SOYEZ CONSCIENT DU RISQUE
DE HEURTER LE BÉBÉ, PAR EX.
LORS DE LA POSE AU SOL, EN
PASSANT PAR LES PORTES.
NE LAISSEZ RIEN DANS LA
NACELLE QUI POURRAIT
PRÉSENTER UN RISQUE
D'ÉTOUFFEMENT,
PAR EX. JOUETS NON
RIGIDES, OREILLERS.
NE PAS PLACER LE PRODUIT
PRÈS D'UN AUTRE PRODUIT QUI
POURRAIT PRÉSENTER UN**

**RISQUE DE SUFFOCATION OU
DE STRANGULATION, PAR
EXEMPLE FICELLES, CORDONS
DE STORE/DE RIDEAU, ETC.
UNE SURCHAUFFE PEUT METTRE
LA VIE DE VOTRE ENFANT EN
DANGER ! TENEZ COMPTE DE
LA TEMPÉRATURE AMBIANTE ET
DES VÊTEMENTS DE L'ENFANT
ET VEILLEZ À CE QU'IL N'AIT NI
TROP FROID NI TROP CHAUD.
IL EST RECOMMANDÉ DE
DEMANDER CONSEIL À
UN PROFESSIONNEL DE
LA SANTÉ POUR DORMIR
EN TOUTE SÉCURITÉ.**

NETTOYAGE ET ENTRETIEN

Châssis - vérifiez toujours que la poussette ne présente pas de signes d'usure. Lubrifiez régulièrement toutes les pièces mobiles. Vérifiez que tous les dispositifs de verrouillage peuvent bouger librement. Frottez les parties métalliques avec un chiffon propre et sec.

Rincez toute poussière et saleté présente dans les mécanismes mobiles avec de l'eau propre. Ne pas immerger ou plonger dans l'eau.

Éléments en tissu: veuillez vous reporter aux consignes de lavage indiquées sur l'étiquette de chaque élément concerné.

Siège: nettoyez avec une éponge et de l'eau chaude savonneuse. Rincez bien à l'eau claire pour éviter la formation de taches. Laissez sécher à l'air libre, à l'écart d'une source de chaleur directe et de la lumière du soleil.

Ne lavez jamais en machine, ne mettez jamais au sèche-linge, ne repassez jamais, n'utilisez pas d'eau de javel sur les éléments en tissu ou le siège. Les couleurs peuvent s'altérer avec le temps en cas d'utilisation quotidienne.

GLE

Tá na treoracha seo tábhachtach.

Léigh na treoracha seo roimh úsáid agus coinnigh iad ionas gur féidir leat féachaint orthu sa todhchaí. Má theipeann ort na treoracha seo a leanúint, d'fhéadfadh sé sin cur isteach ar shábháilteacht do linbh.

Táirge ardchaighdeáin de chuid Silver Cross is ea First Bed Folding Carrycot. Comhlíonann sé na caighdeáin sábháilteachta atá i bhfeidhm agus is féidir saolré fada a chinntiú ach cothabháil éadrom a dhéanamh air go rialta.

Tá an córas taistil seo oiriúnach do leanaí, ó lá a mbreithe go dtí sé mhí d'aois nó 9kg, cibé acu a tharlaíonn ar dtús, má úsáidtear an cliabhán láimhe; agus ó lá a mbreithe go dtí 4 bliana d'aois nó 22kg, cibé acu a tharlaíonn ar dtús, má úsáidtear suíochán an bhugaí.

Má bhaineann duine éigin úsáid as First Bed Folding Carrycot nach bhfuil cleachtadh aige ar an gcóras sin, cinntigh go léann an duine sin na treoracha seo go cúramach agus go dtuigeann an duine sin conas is fearr a oibríonn an táirge.

NÓTAÍ SÁBHÁILTEACHTA

Comhlíonann First Bed Folding Carrycot EN1466:2023

Má bhíonn fadhbanna ar bith agat leis an mbugaí, déan teagmháil le do dhíoltóir Silver Cross a dhéanfaidh beart cuí.

RABHADH:

TÁBHACHTACH: LÉIGH NA TREORACHA SEO ROIMH ÚSÁID AGUS COINNIGH IAD IONAS GUR FÉIDIR LEAT FÉACHAINT ORTHU SA TODHCHAÍ

TÁ AN TÁIRGE SEO OIRIÚNACH DO LEANAÍ NACH FÉIDIR LEO SUÍ SUAS ASTU FÉIN, IAD FÉIN A IOMPÚ THART NÁ A BHRÚ SUAS AR A LÁMHA AGUS GLUINE ÚSÁID AN TÁIRGE AR DHROMCHLA ATÁ CRUA, COTHROM AGUS TIRIM. NÁ LIG DO LEANAÍ EILE SÚGRADH INA NAONAR IN AICE LEIS AN GCLIABHÁN LÁIMHE. NÁ BAIN ÚSÁID AS AN GCLIABHÁN LÁIMHE MÁ TÁ AON CHUID DE BRISTE, STRÓICTHE NÓ IN EASNAMH. NÍL AN TÁIRGE SEO OIRIÚNACH DO SCÁTÁIL NÁ RITH. NÁ HÚSÁID AN CLIABHÁN LÁIMHE SEO ACH IN ÉINEACHT LE SEASTÁN CLIABHÁN LÁIMHE SILVER CROSS BAIN ÚSÁID AS PÁIRTEANNA AGUS OIRIÚINTÍ ATHSHOLÁTHAIR ATÁ CEADAITHE AG SILVER CROSS. SEICEÁIL HANLAÍ AGUS BUN AN CHLIABHÁIN LÁIMHE GO RIALTA CHUN FÉACHAINT AN BHFUIL DAMÁISTE DÉANTA DOIBH NÓ AN BHFUIL SIAD CAITE. SULA NDÉANTAR É A IOMPAR NÓ A ARDÚ, DÉAN CINNTE GO BHFUIL AN LÁIMHSEÁIL SAN ÁIT CHEART ÚSÁIDE. NÁ CUIR TOLG LEIS AN TÁIRGE SEACHAS AN TOLG A CHUIRTEAR AR FÁIL. CINNTIGH GO BHFUIL CEANN AN LINBH NÍOS AIRDE NÁ A CHORP SA CHLAIBHÁN LÁIMHE I GCÓNÁI. BÍ AR AN EOLAS FAOIN MBAOL A BHAINNEANN LE TINE OSCAILTE AGUS FOINSÍ EILE TEASA

LÁIDIR, MAR THINTE BARRAÍ
LEICTREACHA, TINTE GAÍS, ETC.
I NGARCHOMHARSANACHT
AN CHLIABHÁIN IOMPAIR.
BÍ FEASACH AR AN NGUAIS A
BHAINÉANN LEIS AN LEANBH A
BHUALADH E.G. NUAIR A CHUR
AR URLÁR, AG DUL TRÍ DHOIRSE.
NÁ FÁG RUD AR BITH SA CHUAS
IOMPAIR A D'FHÉADFADH
A BHEITH INA CHONTÚIRT
PLÚCHTA M.SH. BRÉAGÁIN
NEAMH-DOCHT, PILIÚIR.
NÁ CUIR AN CARRCHÓTA
GAR DO THÁIRGE EILE, RUD A
D'FHÉADFADH A BHEITH INA
CHONTÚIRT GO NDÉANFAÍ
PLÚCHADH NÓ STRANGÚ,
M.SH. TEAGHRÁIN, DALLÓGA/
CORDAÍ CUIRTÍNÍ.
IS FÉIDIR LE RÓTHÉAMH
SAOL DO LINBH A CHUR I
MBAOL! CUIR AN TEOCHT
CHOMHTHIMPEALLACH
AGUS ÉADAÍ AN LINBH SAN
ÁIREAMH AGUS CINNTIGH
NACH BHFUIL AN LEANBH
RÓ-FHUAR NÓ RÓ-THE.

Crua-earraí - Déan seiceáil i gcónaí ar do
chathaoir bhrú le haghaidh comharthaí
caitheamh. Déan na páirteanna
gluaiseachta go léir a lubricadh go rialta.
Seiceáil le haghaidh saoirse gluaiseachta
gach feiste glasála. Obair mhiotail
Pholannach le éadach glan, tirim. Is
féidir salachar agus deannach laistigh de
mheicníochtaí gluaiseachta a shruthlú ar
shiúl le huisce glan. Ná soak nó báite.

Earraí fabraice - Féach na treoracha cúram
níocháin ar lipéad cúram níocháin gach
earra ar leith.

GRE

Αυτές οι οδηγίες είναι σημαντικές.

Διαβάστε αυτές τις οδηγίες πριν
από τη χρήση και φυλάξτε τις για
μελλοντική αναφορά. Εάν δεν
ακολουθήσετε σωστά τις οδηγίες,
ενδέχεται να τεθεί σε κίνδυνο η
ασφάλεια του παιδιού σας.

To First Bed Folding Carrycot είναι
ένα προϊόν υψηλής ποιότητας
της Silver Cross. Πληροί τα
τρέχοντα πρότυπα ασφαλείας και
η φροντίδα και η τακτική ελαφρά
συντήρηση θα εξασφαλίσουν
τη μακροχρόνια χρήση του.

Αυτό το σύστημα μεταφοράς είναι
κατάλληλο για νεογέννητα έως και
βρέφη 9 κιλών ή 6 μηνών, όποιο
από τα δύο προηγείται, για το
πορτ-μπτεμπέ, και για νεογέννητα
έως και παιδιά 22 κιλών ή 4 ετών,
όποιο από τα δύο προηγείται,
για το κάθισμα του καρτσιού.

Εάν χρησιμοποιεί το δικό σας
First Bed Folding Carrycot κάποιον
άτομο που δεν είναι εξοικειωμένο
με το προϊόν, βεβαιωθείτε ότι έχει
διαβάσει προσεκτικά αυτές τις
οδηγίες, ώστε να κατανοήσει πώς
λειτουργεί καλύτερα το προϊόν.

ΣΗΜΕΙΩΣΕΙΣ ΑΣΦΑΛΕΙΑΣ:

To First Bed Folding Carrycot
συμμορφώνεται με το
πρότυπο EN1466:2023

Εάν αντιμετωπίζετε προβλήματα με
το καρτσιάκι, επικοινωνήστε με τον
πωλητή της Silver Cross, ο οποίος
θα λάβει τα κατάλληλα μέτρα.

ΠΡΟΕΙΔΟΠΟΙΗΣΗ:

**ΣΗΜΑΝΤΙΚΟ: ΔΙΑΒΑΣΤΕ ΑΥΤΕΣ
ΤΙΣ ΟΔΗΓΙΕΣ ΠΡΙΝ ΑΠΟ ΤΗ
ΧΡΗΣΗ ΚΑΙ ΦΥΛΑΞΤΕ ΤΙΣ ΓΙΑ
ΜΕΛΛΟΝΤΙΚΗ ΑΝΑΦΟΡΑ**

ΑΥΤΟ ΤΟ ΠΡΟΪΟΝ ΕΙΝΑΙ ΚΑΤΑΛΛΗΛΟ ΓΙΑ ΕΝΑ ΠΑΙΔΙ ΠΟΥ ΔΕΝ ΜΠΟΡΕΙ ΝΑ ΑΝΑΚΑΘΙΣΕΙ ΜΟΝΟ ΤΟΥ, ΝΑ ΠΕΡΙΣΤΡΑΦΕΙ Η ΝΑ ΣΗΚΩΘΕΙ ΜΟΝΟ ΤΟΥ ΣΤΑ ΧΕΡΙΑ ΚΑΙ ΤΑ ΓΟΝΑΤΑ ΤΟΥ. ΜΕΓΙΣΤΟ ΒΑΡΟΣ ΠΑΙΔΙΟΥ: 9 ΚΙΛΑ Η 6 ΜΗΝΩΝ, ΟΠΟΙΟ ΑΠΟ ΤΑ ΔΥΟ ΠΡΟΗΓΕΙΤΑΙ.

ΧΡΗΣΙΜΟΠΟΙΕΙΤΕ ΠΑΝΤΑ ΜΙΑ ΣΤΑΘΕΡΗ, ΟΡΙΖΟΝΤΙΑ, ΕΠΙΠΕΔΗ ΚΑΙ ΣΤΕΓΝΗ ΕΠΙΦΑΝΕΙΑ.

ΜΗΝ ΑΦΗΝΕΤΕ ΑΛΛΑ ΠΑΙΔΙΑ ΝΑ ΠΑΙΖΟΥΝ ΧΩΡΙΣ ΕΠΙΒΛΕΨΗ ΚΟΝΤΑ ΣΤΟ ΠΟΡΤ-ΜΠΕΜΠΕ.

ΜΗΝ ΤΟ ΧΡΗΣΙΜΟΠΟΙΕΙΤΕ ΕΑΝ ΚΑΠΟΙΟ ΜΕΡΟΣ ΤΟΥ ΠΟΡΤ-ΜΠΕΜΠΕ ΕΙΝΑΙ ΣΠΑΣΜΕΝΟ, ΣΚΙΣΜΕΝΟ Η ΛΕΙΠΕΙ.

ΑΥΤΟ ΤΟ ΠΡΟΪΟΝ ΔΕΝ ΕΙΝΑΙ ΚΑΤΑΛΛΗΛΟ ΓΙΑ ΤΡΕΞΙΜΟ Η ΠΑΤΙΝΙΑ.

ΤΟ ΦΟΡΗΤΟ ΛΙΚΝΟ/ΚΑΛΑΘΑΚΙ ΜΩΡΟΥ ΠΡΟΟΡΙΖΕΤΑΙ ΑΠΟΚΛΕΙΣΤΙΚΑ ΓΙΑ ΧΡΗΣΗ ΜΕ ΤΗΝ ΒΑΣΗ ΣΤΗΡΙΞΗΣ SILVER CROSS ΤΟΥ ΦΟΡΗΤΟΥ ΛΙΚΝΟΥ/ΚΑΛΑΘΙΟΥ ΜΩΡΟΥ ΘΑ ΠΡΕΠΕΙ ΝΑ

ΧΡΗΣΙΜΟΠΟΙΟΥΝΤΑΙ ΜΟΝΟ ΑΝΤΑΛΛΑΚΤΙΚΑ ΜΕΡΗ ΚΑΙ ΑΞΕΣΟΥΑΡ ΕΓΚΕΚΡΙΜΕΝΑ ΑΠΟ ΤΗ SILVER CROSS.

ΟΙ ΛΑΒΕΣ ΚΑΙ ΤΟ ΚΑΤΩ ΜΕΡΟΣ ΤΟΥ ΚΑΡΟΤΣΙΟΥ ΘΑ ΠΡΕΠΕΙ ΝΑ ΕΛΕΓΧΟΝΤΑΙ ΤΑΚΤΙΚΑ ΓΙΑ ΣΗΜΑΔΙΑ ΖΗΜΙΑΣ ΚΑΙ ΦΘΟΡΑΣ.

ΠΡΙΝ ΤΗ ΜΕΤΑΦΟΡΑ Η ΤΗΝ ΑΝΥΨΩΣΗ, ΒΕΒΑΙΩΘΕΙΤΕ ΟΤΙ Η ΛΑΒΗ ΒΡΙΣΚΕΤΑΙ ΣΤΗ ΣΩΣΤΗ ΘΕΣΗ ΧΡΗΣΗΣ.

ΜΗΝ ΠΡΟΣΘΕΤΕΤΕ ΣΤΡΩΜΑ, ΠΕΡΑ ΑΠΟ ΑΥΤΟ ΠΟΥ ΠΑΡΕΧΕΤΑΙ. ΔΕΝ ΠΡΕΠΕΙ ΠΟΤΕ ΝΑ ΕΙΝΑΙ ΧΑΜΗΛΟΤΕΡΑ ΤΟ ΚΕΦΑΛΙ ΤΟΥ

ΠΑΙΔΙΟΥ ΣΤΟ ΠΟΡΤ-ΜΠΕΜΠΕ ΑΠΟ ΤΟ ΣΩΜΑ ΤΟΥ.

ΛΑΒΕΤΕ ΥΠΟΨΗ ΤΟΝ ΚΙΝΔΥΝΟ ΑΝΟΙΧΤΗΣ ΦΩΤΙΑΣ ΚΑΙ ΑΛΛΩΝ ΠΗΓΩΝ ΕΝΤΟΝΗΣ ΘΕΡΜΟΤΗΤΑΣ, ΟΠΩΣ ΓΙΑ ΠΑΡΑΔΕΙΓΜΑ ΗΛΕΚΤΡΙΚΕΣ ΣΟΜΠΕΣ, ΣΟΜΠΕΣ ΑΕΡΙΟΥ, Κ.ΛΠ. ΚΟΝΤΑ ΣΤΟ ΟΧΗΜΑ.

ΠΡΟΣΕΞΤΕ ΤΟΝ ΚΙΝΔΥΝΟ ΝΑ ΧΤΥΠΗΣΕΤΕ ΤΟ ΜΩΡΟ Π.Χ. ΟΤΑΝ ΒΑΖΕΤΕ ΣΤΟ ΠΑΤΩΜΑ, ΠΕΡΝΑΤΕ ΜΕΣΑ ΑΠΟ ΤΙΣ ΠΟΡΤΕΣ.

ΜΗΝ ΑΦΗΝΕΤΕ ΤΙΠΟΤΑ ΣΤΟ ΠΟΡΤΜΠΑΓΚΑΖ ΠΟΥ ΜΠΟΡΕΙ ΝΑ ΠΑΡΟΥΣΙΑΣΕΙ ΚΙΝΔΥΝΟ ΑΣΦΥΞΙΑΣ Π.Χ. ΜΗ ΑΚΑΜΠΤΑ ΠΑΙΧΝΙΔΙΑ, ΜΑΞΙΛΑΡΙΑ.

ΜΗΝ ΤΟΠΟΘΕΤΕΙΤΕ ΤΟ ΠΡΟΪΟΝ ΚΟΝΤΑ ΣΕ ΑΛΛΟ ΠΡΟΪΟΝ, ΤΟ ΟΠΟΙΟ ΘΑ ΜΠΟΡΟΥΣΕ ΝΑ ΠΡΟΚΑΛΕΣΕΙ ΚΙΝΔΥΝΟ ΠΝΙΓΜΟΥ Η ΣΤΡΑΓΓΑΛΙΣΜΟΥ, Π.Χ. ΚΟΡΔΟΝΙΑ, ΚΟΥΡΤΙΝΕΣ/ΚΟΡΔΕΛΕΣ ΚΟΥΡΤΙΝΩΝ, ΚΤΛ. Η ΥΠΕΡΘΕΡΜΑΝΣΗ ΜΠΟΡΕΙ ΝΑ ΘΕΞΕΙ ΣΕ ΚΙΝΔΥΝΟ ΤΗ ΣΩΣΗ ΤΟΥ ΠΑΙΔΙΟΥ ΣΑΣ! ΛΑΒΕΤΕ ΥΠΟΨΗ ΤΗ ΘΕΡΜΟΚΡΑΣΙΑ ΠΕΡΙΒΑΛΛΟΝΤΟΣ ΚΑΙ ΤΑ ΡΟΥΧΑ ΤΟΥ ΠΑΙΔΙΟΥ ΚΑΙ ΒΕΒΑΙΩΘΕΙΤΕ ΟΤΙ ΤΟ ΠΑΙΔΙ ΔΕΝ ΕΙΝΑΙ ΠΟΛΥ ΚΡΥΟ Η ΠΟΛΥ ΖΕΣΤΟ. ΣΥΣΤΗΣΤΕ ΝΑ ΖΗΤΗΣΕΤΕ ΣΥΜΒΟΥΛΕΣ ΑΠΟ ΕΝΑΝ ΕΠΑΓΓΕΛΜΑΤΙΑ ΥΓΕΙΑΣ ΣΧΕΤΙΚΑ ΜΕ ΤΟΝ ΑΣΦΑΛΗ ΥΠΝΟ.

Υλικό - Ελέγχετε πάντα το καροτσάκι σας για σημάδια φθοράς. Λιπάνετε τακτικά όλα τα κινούμενα μέρη. Ελέγξτε για ελευθερία κινήσεων όλων των συσκευιών ασφάλισης. Γυαλίστε το μέταλλο με ένα καθαρό, στεγνό πανί. Η βρωμιά και η σκόνη μέσα στους κινούμενους μηχανισμούς μπορούν να ξεπλυθούν με καθαρό νερό. Μην μουλιάζετε ή βυθίζετε.

Υφασμάτινα είδη - Ανατρέξτε στις οδηγίες περιποίησης πλυσίματος στην ετικέτα περιποίησης κάθε μεμονωμένου προϊόντος

HRV

Te su upute važne.

Pročitajte ih prije upotrebe i sačuvajte ih za buduću upotrebu. Sigurnost vašeg djeteta može biti ugrožena ako ih ne slijedite.

Vaš First Bed Folding Carrycot proizvod je visoke kvalitete tvrtke Silver Cross. On ispunjava postojeće sigurnosne standarde, a briga i redovito jednostavno održavanje osigurat će mu dugačak vijek trajanja.

Ovaj putni sustav prikladan je za djecu od rođenja do 9 kg težine odnosno starosti od 6 mjeseci za prijenosni krevetić, ovisno o tome što nastupi prvo, odnosno od rođenja do 22 kg težine ili 4 godine za kolica.

Ako se First Bed Folding Carrycot koristi osoba koja nije upoznata s njegovom upotrebom, uvijek se pobrinite da navedena osoba pažljivo pročita ove upute kako bi što bolje razumjela kako ovaj proizvod funkcionira.

SIGURNOSNE NAPOMENE

Putni First Bed Folding Carrycot je s normom EN1466:2023

Ako imate bilo kakvih problema s kolicima, obratite se trgovcu proizvoda Silver Cross koji će poduzeti odgovarajuće mjere.

UPOZORENJE:

VAŽNO: PROČITAJTE IH PRIJE UPOTREBE I SAČUVAJTE IH ZA BUDUĆU UPOTREBU.

OVAJ PROIZVOD PRIKLADAN JE ZA DJECU KOJA NE MOGU SAMOSTALNO SJEDITI,

OKREŃUTI SE ILI ŠE POSTAVITI U KLEČEĆI POLOŽAJ UZ UPOR RUKAMA. MAXIMALNA TEŽINA DJETETA: 9 KG ILI 6 MJESECI STAROSTI, OVISNO O TOME ŠTO NASTUPI PRIJE.

UPOTREBLJAVAJTE SAMO NA ČVRSTOJ VODORAVNOJ, RAVNOJ I SUHOJ POVRŠINI. NE DOPUSTITE DRUGOJ DJECI DA SE BEZ NADZORA IGRAJU U BLIZINI PRIJENOSNOG KREVETIĆA.

NE UPOTREBLJAVAJTE PRIJENOSNI KREVETIĆ AKO JE BILO KOJI NJEGOV DIO SLOMLJEN, POKIDAN ILI NEDOSTAJE.

OVAJ PROIZVOD NIJE PRIKLADAN ZA TRČANJE NI ROLANJE.

NOSILJKA SE SMIJE UPOTREBLJAVATI SAMO S POSTOLJEM ZA NOSILJKU SILVER CROSS

DOPUŠTENA JE UPOTREBA SAMO ZAMJENSKIH DIJELOVA I DOTATNE OPREME KOJU JE ODOBRILO PROIZVOĐAČ SILVER CROSS.

POTREBNO JE REDOVITO PROVJERAVATI JE LI NA RUČKAMA I PODNICI PRIJENOSNOG KREVETIĆA DOŠLO DO POJAVE OŠTEĆENJA I HABANJA.

PRIJE NOŠENJA ILI PODIZANJA, PROVJERITE JE LI RUČKA U ISPRAVNOM POLOŽAJU ZA KORIŠTENJE.

NIKADA NE UPOTREBLJAVAJTE MADRAC RAZLIČIT OD ONOGA KOJIM JE PRIJENOSNI KREVETIĆ OPREMLJEN. KADA SE DIJETE NALAZI U PRIJENOSNOM KREVETIĆU,

NJEGOVA GLAVA NIKDA NE SMIJE BITI NIŽE OD NJEGOVE GLAVE.

IMAJTE NA UMU RIZIK OD OTVORENE VATRE ILI DRUGIH IZVORA VISOKE TOPLINE U NEPOSREDNOJ BLIZINI KOLICA POPUT ELEKTRIČNIH GRIJALICA, PLINSKIH GRIJALICA ITD.

BUDITE SVJESNI OPASNOSTI OD UDARANJA BEBE, NPR. PRILIKOM POSTAVLJANJA NA POD, PROLASKA KROZ VRATA.

NE OSTAVLJAJTE NIŠTA U NOSILJCI ŠTO BI MOGLO PREDSTAVLJATI OPASNOST OD GUŠENJA, NPR. NEKRUTE IGRACKE, JASTUCI.

NEMOJTE STAVLJATI PROIZVOD BLIZU DRUGOG PROIZVODA KOJI BI MOGAO PREDSTAVLJATI OPASNOST OD GUŠENJA ILI DAVLJENJA, NPR. ŽICE, UŽAD ZA ZAVJESE, ITD.

PREGRIJAVANJE MOŽE UGROZITI ŽIVOT VAŠEG DJETETA! VODITE RAČUNA O TEMPERATURI OKOLINE I DJETETOVOJ ODJEĆI TE PAZITE DA DJETETU NIJE PREHLADNO ILI PRETOPLO.

PREPORUČUJEMO DA OD ZDRAVŠTVENOG DJELATNIKA ZATRAŽITE SAVJET O SIGURNOM SPAVANJU.

Hardver - Uvijek provjerite ima li na kolicima znakova istrošenosti. Redovito podmazujte sve pokretne dijelove. Provjerite slobodu kretanja svih uređaja za zaključavanje. Ispolirajte metal čistom, suhom krpom. Prljavština i prašina unutar pokretnih mehanizama mogu se isprati čistom vodom. Nemojte namakati niti potapati.

Predmeti od tkanine - molimo pogledajte upute za pranje na naljepnici za pranje svakog pojedinog predmeta.

ICE

Pessar leiðbeiningar eru mikilvægar.

Lesið þessar leiðbeiningar fyrir notkun og geymið þær til síðari nota. Öryggi barnsins kann að vera stefnt í hættu ef þessum leiðbeiningum er ekki fylgt.

First Bed Folding Carrycot er hágæðavara frá Silver Cross. Það uppfyllir núgildandi öryggisstaðla og góð umhirða og reglubundið létt viðhald mun tryggja langan endingartíma þess.

Þetta ferðasett hentar frá fæðingu upp að 9 kg eða 6 mánuðum, hvort sem kemur á undan, fyrir vagnstykkið og frá fæðingu upp að 22 kg eða 4 ára aldri, hvort sem kemur á undan, fyrir kerrustykkið.

Ef einhver sem ekki þekkir First Bed Folding Carrycot ætlar að nota það skal alltaf tryggja að viðkomandi lesi þessar leiðbeiningar vandlega svo viðkomandi skilji hvernig best er að nota vöruna.

ATHUGASEMDIR VARÐANDI ÖRYGGI

First Bed Folding Carrycot samræmist EN1466:2023

Ef einhver vandamál koma upp við notkun á kerrunni skal hafa samband við söluaðila Silver Cross sem mun grípa til viðeigandi aðgerða.

VIÐVÖRUN:

MIKILVÆGT: LESIÐ ÞESSAR LEIÐBEININGAR FYRIR NOTKUN OG GEYMIÐ ÞÆR TIL SÍÐARI NOTA ÞESSI VARA HENTAR BÖRNUM SEM GÆTA EKKI SEST UPP SJÁLF, VELT SÉR EÐA FARIÐ Á FJÓRA FÆTUR. HÁMARKSÞYNGD BARN: 9 KG EÐA 6 MÁNUÐIR,

HVORT SEM KEMUR Á UNÐAN.
NOTIST AÐEINS Á STÖÐUGU,
LÁRÉTTU OG ÞURRU YFIRBÖRÐI.

LEYFIÐ EKKI ÖÐRUM
BÖRNUM AÐ LEIKA SÉR VIÐ
VAGNSTYKKIÐ ÁN EFTIRLITS.
NOTIST EKKI EF EINHVER
HLUTI VAGNSTYKKISINS ER
BROTINN, RIFINN EÐA VANTAR.

EKKI SKAL HLAUPA EÐA
RENNNA SÉR Á SKAUTUM
EÐA HJÓLABRETTI VIÐ
NOTKUN ÞESSARAR VÖRU.
ALDREI SETJA VÖRUNA
UPP Á STAND

AÐEINS ÆTTI AÐ NOTA
VARAHLUTI OG FYLGIHLUTI
SEM SILVER CROSS
HEFUR SAMÞYKKT.

LEITA ÆTTI REGLULEGA
AÐ SKEMMDUM OG SLITI Á
HANDFÖNGUM OG BOTNI
VAGNSTYKKISINS.

ÁÐUR EN ÞÚ BERÐ EÐA LYFTIR
SKALTU GANGA ÚR SKUGGA
UM AÐ HANDFANGIÐ SÉ Í
RÉTTRI NOTKUNARSTÖÐU.

EKKI NOTA AÐRA DÝNU
EN ÞÁ SEM FYLGIR MEÐ
VAGNSTYKKINU.

HÖFUÐ BARNINS ÆTTI ALDREI
AÐ LIGGJA LÆGRA EN LÍKAMI
ÞESS Í VAGNSTYKKINU.

VAGNSTYKKIÐ ER
EINUNGIS ÆTLAÐ TIL
NOTKUNAR MEÐ SILVER
CROSS-VAGNSTANDI.

VERTU MEÐVITUÐ UM HÆTTUNA
Á OPNUM ELDI OG ÖÐRUM
STERKUM HITAGJÖFUM, SVO
SEM RAFMAGNSBARELDUM,
GASELDUM O.S.FRV., Í
NÁLÆGÐ VIÐ BARNARÚMIÐ.
VERTU MEÐVITAÐUR UM

HÆTTU Á AÐ LEMJA BARNIÐ
T.D. ÞEGAR LAGT ER Á GÓLF,
FARIÐ Í GEGNUM HURÐIR.
EKKI SKILJA NEITT EFTIR Í
BURÐARRÚMINU SEM GÆTI
VALDIÐ KÖFNUNARHÆTTU T.D.
ÓSTÍF LEIKFÖNG, KODDAR.
EKKI SETJA BURÐARRÚMIÐ
NÁLÆGT ANNARRI VÖRU SEM
GÆTI VALDIÐ KÖFNUNARHÆTTU
EÐA KYR KINGU, T.D. STRENGIR,
BLINDUR/GARDINUSNÚRUR.
OFHITNUN GETUR STOFNAÐ
LÍFI BARNINS ÞÍNS Í HÆTTU!
TAKTU TILLIT TIL UMHVERFISHITA
OG FATNAÐAR BARNINS OG
TRYGGÐU AÐ BARNINU SÉ
EKKI OF KALT EÐA OF HEITT.
MÆLI MEÐ AÐ BIÐJA
HEILBRIGÐISSTARFSMANN
UM RÁÐLEGGINGAR UM
ÖRUGGAN SVEFN.

Vélbúnaður - Athugaðu alltaf kerruna þína fyrir
merki um slit. Smyrðu alla hreyfanlega hluta
reglulega. Athugaðu hvort hreyfifrelsi allra
læsibúnaðar sé. Pólskur málmvinnsla með
hreinum, þurrum klút. Óhreinindi og ryk innan
hreyfanlegra vélbúnaðar má skola burt með
hreinu vatni. Ekki liggja í bleyti eða sökkva í
kaf.

Efnahlutir - Vinsamlega skoðaðu
þvottaleiðbeiningar á þvottamiða hvers
einstaks vöru

IND

Petunjuk ini sangat penting.

Bacalah petunjuk ini sebelum
mengggunakan dan simpan untuk
referensi di masa mendatang.
Keselamatan anak Anda dapat
terdampak jika Anda tidak
mengikuti petunjuk ini.

First Bed Folding Carrycot adalah
produk Silver Cross berkualitas
tinggi. Sistem ini memenuhi

standar keselamatan yang ada saat ini, dan perawatan serta pemeliharaan ringan yang teratur akan memastikan keawetan pemakaian.

Sistem perjalanan ini sesuai untuk bayi baru lahir hingga bayi seberat 9kg atau berusia 6 bulan, mana yang terpenuhi lebih dahulu untuk keranjang pembawa bayi; dan dari bayi baru lahir hingga bayi seberat 22 kg atau usia 4 tahun mana yang terpenuhi lebih dahulu untuk tempat duduk kursi dorong.

Jika orang yang menggunakan First Bed Folding Carrycot Anda tidak memahami sistem ini, pastikan bahwa mereka membaca petunjuk ini dengan cermat sehingga mereka memahami cara kerja produk ini.

CATATAN KESELAMATAN

First Bed Folding Carrycot sesuai dengan EN1466:2023

Jika ada masalah dengan kursi dorong, silakan hubungi peritel Silver Cross yang akan mengambil tindakan yang sesuai.

PERINGATAN:

PENTING: BACALAH PETUNJUK INI SEBELUM MENGGUNAKAN DAN SIMPAN UNTUK REFERENSI DI MASA MENDATANG.

PRODUK INI SESUAI UNTUK ANAK YANG TIDAK/BELUM BISA DUDUK SENDIRI, BERGULING, ATAU MENDORONG DIRINYA SENDIRI DENGAN KEDUA TANGAN DAN LUTUTNYA. BERAT MAKSIMUM ANAK: 9KG, ATAU USIA 6 BULAN, MANA YANG TERPENUHI LEBIH DAHULU. GUNAKAN HANYA PADA PERMUKAAN HORIZONTAL

YANG KOKOH, RATA, DAN KERING.

JANGAN BIARKAN ANAK-ANAK LAIN BERMAIN TANPA PENGAWASAN DI DEKAT KERANJANG PEMBAWA BAYI.

JANGAN GUNAKAN JIKA ADA BAGIAN KERANJANG YANG RUSAK, ROBEK, ATAU HILANG.

PRODUK INI TIDAK COCOK UNTUK DIPAKAI BERLARI ATAU BERMAIN SKATING.

KERANJANG PEMBAWA BAYI INI HANYA KOMPATIBEL DENGAN DUDUKAN KERANJANG/ BUAIAN MEREK SILVER CROSS.

ANDA HANYA BOLEH MENGGUNAKAN KOMPONEN PENGGANTI DAN AKSESORI YANG DISETUJUI OLEH SILVER CROSS.

GAGANG DAN BAGIAN BAWAH KERANJANG HARUS DIPERIKSA SECARA TERATUR AKAN ADANYA TANDA-TANDA KERUSAKAN DAN KEAUSAN.

SEBELUM MEMBAWA ATAU MENGANGKAT, PASTIKAN PEGANGAN DALAM POSISI PENGGUNAAN YANG BENAR.

JANGAN MENAMBAHKAN MATRAS SELAIN YANG SUDAH DISEDIAKAN.

POSISI KEPALA ANAK DALAM KERANJANG TIDAK BOLEH LEBIH RENDAH DARIPADA BADAN ANAK.

WASPADAI RISIKO KEBAKARAN TERBUKA DAN SUMBER PANAS LAINNYA, SEPERTI KEBAKARAN BATANG LISTRIK, KEBAKARAN GAS, DLL. DI SEKITAR TEMPAT TIDUR BAYI. WASPADAI BAHAYA MEMUKUL

BAYI, MISALNYA. SAAT DILETAKKAN DI LANTAI, MELEWATI PINTU. JANGAN MENINGGALKAN APA PUN DI DALAM TAS JINJING YANG DAPAT MENIMBULKAN BAHAYA MATI LEMAS, MISALNYA. MAINAN TIDAK KAKU, BANTAL. JANGAN LETAKKAN TEMPAT TIDUR BAYI DEKAT DENGAN PRODUK LAIN, KARENA DAPAT MENIMBULKAN BAHAYA MATI LEMAS ATAU TERCEKIK, MISALNYA. TALI, TALI TIRAI/TIRAI. TERLALU PANAS DAPAT MEMBAHAYAKAN NYAWA ANAK ANDA! PERHATIKAN SUHU LINGKUNGAN DAN PAKAIAN ANAK SERTA PASTIKAN ANAK TIDAK TERLALU KEDINGINAN ATAU TERLALU HANGAT. REKOMENDASIKAN UNTUK MEMINTA SARAN PROFESIONAL KESEHATAN TENTANG TIDUR YANG AMAN.

Perangkat Keras - Selalu periksa kursi dorong Anda dari tanda-tanda keausan. Lumasi semua bagian yang bergerak secara teratur. Periksa kebebasan bergerak semua perangkat pengunci. Poles pekerjaan logam dengan kain bersih dan kering. Kotoran dan debu dalam mekanisme bergerak dapat dibilas dengan air bersih. Jangan direndam atau direndam.

Item kain - Silakan merujuk ke petunjuk perawatan cuci pada label perawatan setiap item individu

ITA

Queste istruzioni sono importanti.

First Bed Folding Carrycot è un prodotto Silver Cross di alta qualità. È conforme alla norma

EN1466:2023 e con un uso e una manutenzione corretti garantisce un ottimo funzionamento. Se, tuttavia, si riscontrano problemi nell'utilizzo del passeggino, contattare il rivenditore Silver Cross che si adopererà per la risoluzione del problema.

Questo passeggino è adatto fin dalla nascita a 9 kg a 22 kg o 4 anni a seconda dell'evento in primo luogo, utilizzando l'unità sedile.

**AVVERTENZA:
IMPORTANTE – LEGGERE ATTENTAMENTE E CONSERVARE PER FUTURO RIFERIMENTO NELLA CONFIGURAZIONE SINGOLA QUESTA SEDUTA È STATA CONCEPITA PER BAMBINI FINO A 22 KG O 4 ANNI (QUALUNQUE AVVENGA PRIMA).**

UTILIZZARE SOLTANTO SU SUPERFICI ORIZZONTALI STABILI, PIANE E ASCIUTTE. NON PERMETTERE AD ALTRI BAMBINI DI GIOCARE IN PROSSIMITÀ DELLA CULLA PRIVI DI SORVEGLIANZA.

NON UTILIZZARE NEL CASO IN CUI UNA PARTE QUALSIASI DELLA CULLA PORTATILE RISULTI ROTTA, LACERATA O MANCANTE.

IL PRODOTTO NON È ADATTO PER CORRERE O PATTINARE.

DA UTILIZZARE ESCLUSIVAMENTE CON IL PIEDISTALLO PER CULLA/CULLA PORTATILE SILVER CROSS

NON UTILIZZARE ACCESSORI NON APPROVATI DA SILVER CROSS.

È NECESSARIO ISPEZIONARE REGOLARMENTE I MANICI E LA BASE DELLA CULLA PORTATILE PER INDIVIDUARE EVENTUALI SEGNI DI DANNO O USURA. PRIMA DI TRASPORTARE O SOLLEVARE, ASSICURARSI CHE LA MANIGLIA SIA NELLA CORRETTA POSIZIONE DI UTILIZZO. NON IMPIEGARE UN MATERASSO DIVERSO DA QUELLO FORNITO. LA TESTA DEL BAMBINO NELLA CULLA PORTATILE NON DEVE MAI TROVARSI PIÙ IN BASSO DEL CORPO. PRESTARE ATTENZIONE ALLA PRESENZA DI CAMINI O FUOCHI A GAS IN PROSSIMITÀ DELLA CULLA PORTATILE. ESSERE CONSAPEVOLI DEL RISCHIO DI COLPIRE IL BAMBINO, AD ES. QUANDO SI METTE A TERRA, ATTRAVERSANDO LE PORTE. NON LASCIARE NULLA NELLA NAVICELLA CHE POSSA RAPPRESENTARE UN PERICOLO DI SOFFOCAMENTO, AD ES. GIOCATTOLI NON RIGIDI, CUSCINI. NON POSIZIONARE IL PRODOTTO VICINO AD UN ALTRO PRODOTTO CHE POTREBBE RAPPRESENTARE UN PERICOLO DI SOFFOCAMENTO O STRANGOLAMENTO, PER ESEMPIO CORDONI, CORDE DI TAPPARELLE/ IL SURRISCALDAMENTO PUÒ METTERE IN PERICOLO LA VITA DEL TUO BAMBINO! TENERE CONTO DELLA TEMPERATURA AMBIENTALE E DEGLI INDUMENTI DEL BAMBINO E ASSICURARSI

CHE NON ABBAIA NÉ TROPPO FREDDO NÉ TROPPO CALDO. CONSIGLIA DI CHIEDERE CONSIGLIO A UN PROFESSIONISTA DELLA SALUTE SU COME DORMIRE IN SICUREZZA.

CURA E MANUTENZIONE

Telaio: verificare sempre che sul passeggino non siano presenti segni di usura. Lubrificare regolarmente tutte le parti mobili. Verificare che i dispositivi di bloccaggio funzionino correttamente.

Lucidare le parti in metallo con un panno pulito ed asciutto.

Sciacquare con acqua pulita lo sporco e la polvere annidati all'interno dei meccanismi di movimento. Non immergere o lasciare in ammollo.

Parti in tessuto: fare riferimento alle istruzioni di lavaggio indicate sull'etichetta di ciascuna singola parte.

Seduta: per la pulizia, utilizzare una spugna imbevuta con acqua tiepida e sapone.

Risciacquare bene con acqua pulita per evitare di macchiare il tessuto. Lasciar asciugare, lontano da fonti di calore e dalla luce diretta del sole.

Non lavare in lavatrice, asciugare in asciugatrice, stirare o candeggiare le parti in tessuto o la seduta. Con l'uso quotidiano, il tessuto può scolorire nel corso del tempo.

JPN

この安全注意事項は重要です。

各項目を読み、必要に応じて参照できるように保管しておいてください。これらの注意事項を守らない場合、お子様に危険が及ぶおそれがあります。

First Bed Folding Carrycot、シルバークロスの優れた品質を備えた製品です。本製品は最新の安全基準を満たしており、定期的なお手入れを行うことで長い期間ご使用いただくことができます。

このトラベルシステムは、キャリアコットは新生児から体重9kgまたは生後6か月のいずれかに達するまで、ベビーカーでのご使用の場合は新生児から体重22kgまたは4才のいずれかに達するまでのお子様に適しています。

First Bed Folding Carrycot 使用でご不明の点がある場合は、最適な状態で使用できるよう、必ずこの説明書をよくお読みください。

安全注意事項:

First Bed Folding Carrycot
EN1466:2023に準拠しています

ベビーカーのご利用に関する問題がある場合は、お近くのシルバークロス販売店までお申し付けください。

警告:

重要: 各項目を読み、必要に応じて参照できるように保管しておいてください。

本製品は、自分で座る、寝返りを打つ、ハイハイをする等のできない幼児向けの製品です。本製品は、体重が9kg、または生後6か月のいずれか先に達するまでのお子様に適しています。

平坦で乾いた地面以外では使用しないでください。

保護者の方の目の届かないキャリアコットの周りで、ほかのお子様を遊ばせないでください。

キャリアコットの一部に破損、破れ、欠損等のある場合は使用しないでください。

本製品は走りながらや滑らせながらの使用には適しません。

キャリアコットは、Silver Crossキャリアコット・スタンドと組み合わせてのみ使用できません。

交換用パーツや付属品は、シルバークロス公認の純正品のみをご利用ください。

キャリアコットのハンドルおよび底部に損傷や摩耗がないか、定期的に確認してください。

持ち運んだり持ち上げたりする前に、ハンドルが正しい使用位置にあることを確認してください。

付属品以外のマットレス等を追加しないでください。

キャリアコットに乗せたお子様の頭部を、決してお子様の胴体よりも下にしないでください。

ハードウェア-常にベビーカーに摩耗の兆候がないか確認してください。すべての可動部品に定期的に注油してください。すべてのロック装置の動きの自由を確認してください。きれいな乾いた布で金属を磨きます。移動機構内の汚れやほこりは、きれいな水で洗い流すことができます。浸したり沈めたりしないでください。

生地アイテム-個々のアイテムのウォッシュケアラベルに記載されているウォッシュケアの説明を参照してください

生まれたばかりの赤ちゃんには、常に最もリラックスした姿勢を使用してください

ストローラーの近くで、たき火やその他の火力の強い器具(電熱コンロ、ガスコンロ、カセットコンロ)などを使用すると危険です。注意してください。

赤ちゃんに当たるなどの危険に注意してください。床に置くとき、ドアを通過するとき。

窒息の危険性があるものをキャリアコット内に残さないでください。硬くないおもちゃ、枕。

キャリアコットを他の製品の近くに置かないでください。窒息や絞扼の危険が生じる可能性があります。紐、ブラインド/カーテンコード。

過熱するとお子様の命が危険にさらされる可能性があります。周囲の温度とお子様の服装を考慮して、お子様が寒すぎたり暑すぎたりしないようにしてください。

安全な睡眠について医療専門家にアドバイスを求めることをお勧めします。

LAV

Šīs norādes ir ļoti svarīgas.

Pirms lietošanas izlasiet šo instrukciju un saglabāiet to turpmākai uzziņai. Ja neievērosiet šo instrukciju, jūsu bērna drošība var būt apdraudēta.

First Bed Folding Carrycot ir augstas kvalitātes Silver Cross produkts. Tā atbilst jaunākajiem drošības standartiem, un regulāra neliela apkope nodrošinās tās ilgu darbību.

Šī pārvadāšanas sistēma ir piemērota bērniem no dzimšanas līdz 9 kg svaram vai 6 mēnešu vecumam (atkarībā no tā, kurš nosacījums izpildās ātrāk) pārnēsājamajai kulbai un no dzimšanas līdz 22 kg svaram vai 4 gadu vecumam (atkarībā no tā, kurš nosacījums izpildās ātrāk) ratiņu sēdeklim.

Ja First Bed Folding Carrycot izmanto kāda persona, kura nav iepazinusies ar to, vienmēr sekojiet, lai šī persona rūpīgi izlasa šo instrukciju un izprot, kā produktu izmantot vislabāk.

PIEZĪMES PAR DROŠĪBU

First Bed Folding Carrycot atbilst standarta EN1466:2023 prasībām

Ja jums ir kādas problēmas ar ratiņiem, lūdzu, sazinieties ar savu Silver Cross mazumtirgotāju, kurš attiecīgi rīkosies.

BRĪDINĀJUMS:

SVARĪGI! PIRMS LIETOŠANAS IZLASIET ŠO INSTRUKCIJU UN SAGLABĀJIET TO TURPMĀKAI UZZIŅAI

ŠIS PRODUKTS IR PIEMĒROTS BĒRŅAM, KURŠ NESĒŽ BEZ ATBALSTA, NEVELAS UN NEVAR PIECELTIES RĀPUS. MAKSIMĀLAIS BĒRŅA SVARS:

9 KG VAI 6 MĒNEŠU VEĶUMS ATKARĪBĀ NO TĀ, KURŠ NOSACĪJUMS IZPILDĀS PIRMAIS. IZMANTOJIET VIENĪGI UZ STINGRAS, LĪDZENAS, HORIZONTĀLAS UN SAUSAS VIRSMAS.

NEATLAUJIET CITIEM BĒRŅIEM NEPIESKATĪTIEM ROTALĪTIES PĀRNĒSĀJAMĀS KULBĀS TUVUMĀ.

NEIZMANTOJIET PĀRNĒSĀJAMO KULBU, JA KĀDA TĀS DAĻA IR SALAUZTA, SAPLĒSTA VAI PAZUDUSI.

ŠIS IZSTRĀDĀJUMS NAV PIEMĒROTS SKRIEŠANAI VAI BRAUKŠANAI AR SKRITUĻDĒLI.

PĀRNĒSĀJAMO KULBU IZMANTOT TĪKAI KOPĀ AR PĀRNĒSĀJAMĀS KULBAS STATĪVU SILVER CROSS JĀIZMANTO VIENĪGI SILVER CROSS APSTIPRINĀTAS NOMAIŅAS DAĻAS UN PIEĎERUMI.

PĀRNĒSĀJAMĀS KULBAS ROKTURI UN APAKŠDAĻA IR REGULĀRI JĀPĀRBAUDA, VAI NAV BOJĀJUMU UN NOLIETOJUMA PAZĪMĀJU.

PRIMA DI TRASPORTARE O SOLLEVARE, ASSICURARSI CHE LA MANIGLIA SIA NELLA CORRETTA POSIZIONE DI UTILIZZO.

NEIZMANTOJIET CITU MATRACI, IZNEMOT KOMPLEKTĀ IEKĻAUTO. BĒRŅA GALVA PĀRNĒSĀJAMĀ KULBĀ NEKAD NEDRĪKST BŪT ZEMĀK PAR BĒRŅA ĶERMENI.

PĀRLIECINIETIES, KA TRANSPORTLĪDZEKĻA TUVUMĀ NEATRODAS ATKLĀTA UGUNIS VAI CITI SPĒCĪGA KARSTUMA AVOTI,

**PIEMĒRAM, ELEKTROIERĪCES,
GĀZES PLĪTS U.TML.**

**ESIET INFORMĒTS PAR
SITIENIEM AR MAZULI,
PIEMĒRAM, UZLIEKOT UZ
GRĪDAS, IZEJOT PA DURVĪM.**

**NEATSTĀJIET KULBĀ NEKO
TĀDU, KAŠ VARĒTU RADĪT
NOSMAKŠANAS DRAUDUS,
PIEMĒRAM, NECIETĀS
ROTAĻLIETAS, SPILVENI.**

**NENOVĪTOJIET KULBIŅU TUVU
CITAM IZSTRĀDĀJUMAM, KAS
VAR RADĪT NOSMAKŠANAS VAI
NOZNAUGŠANĀS DRAUDUS,
PIEMĒRAM, AUKLAS, ŽALŪZIJU/
AIZKARU AUKLAS.**

**PĀRKARŠANA VAR APDRAUDĒT
JŪSU BĒRNA DZĪVĪBU! NEMIET
VĒRĀ APKĀRTĒJĀS VIDĒS
TEMPERATŪRU UN BĒRNA
APĢĒRBU UN PĀRLIECINIETIES,
KA BĒRNAM NAV PĀRĀK
AUKSTI VAI PĀRĀK SILTI.
IESAKIET LŪGT PADOMU
VESELĪBAS APRŪPES
SPECĪALISTAM PAR
DROŠU GULĒŠANU.**

Aparatūra – vienmēr pārbaudiet, vai ratiņos nav nodiluma pazīmju. Regulāri ieeļļojiet visas kustīgās daļas. Pārbaudiet visu bloķēšanas ierīču kustības brīvību. Pulējiet metāla apstrādi ar tīru, sausu drānu. Netīrumus un putekļus kustīgos mehānismos var noskalot ar tīru ūdeni. Nemērcējiet un neiegremdējiet.

Auduma izstrādājumi — lūdzu, skatiet mazgāšanas norādījumus uz katra atsevišķa izstrādājuma mazgāšanas etiķetes

LIT

Šie nurodymai yra svarbūs.

Prieš naudodami perskaitykite šias instrukcijas ir išsaugokite jas ateičiai. Jei nesilaikysite šių nurodymų, galite pakenkti savo vaiko saugumui.

Jūsų „First Bed Folding Carrycot“ yra aukštos kokybės „Silver Cross“ gaminys. Ji atitinka galiojančius saugos standartus, o reguliari nedidelė techninė priežiūra užtikrins ilgą jo tarnavimo laiką.

Ši kelionių sistema tinka vaikams nuo gimimo iki 9 kg arba iki 6 mėnesių amžiaus, priklausomai nuo to, kas įvyks anksčiau, – kartu su dėže; ir nuo gimimo iki 22 kg arba iki 4 metų, priklausomai nuo to, kas įvyks anksčiau, – su vežimėlio sėdyne.

Jei „First Bed Folding Carrycot“ naudoja nepažįstamas asmuo, visada įsitinkinkite, kad jis atidžiai perskaitė šias instrukcijas, ir supranta, kaip gaminys veikia geriausiai.

SAUGOS NURODYMAI

„First Bed Folding Carrycot“ atitinka standartą EN1466:2023

Jei kyla problemų su vežimėliu, kreipkitės į „Silver Cross“ pardavėją, kuris imsisi atitinkamų veiksmų.

ĮSPĖJIMAS:

**SVARIGI! PIRMS LIETOŠANAS
IZLASIET ŠO INSTRUKCIJU
UN SAGLABĖJIET TO
TURPMĀKAI UZZIŅAI**

**ŠIS PRODUKTS IR PIEMĒROTS
BĒRNAM, KURŠ NESĒŽ BEZ
ATBALSTA, NEVELĀS UN
NEVAR PIECELTIES RĀPUS.
MAKSIMĀLAIS BĒRNA SVARS:
9 KG VAI 6 MĒNEŠU VEČUMS
ATKARĪBĀ NO TĀ, KURŠ
NOSACĪJUMS IZPILDĀS PIRMAIS.**

**IZMANTOJIET VIENĪGI UZ
STINGRAS, LĪDZENAS,
HORIZONTĀLAS UN
SAUSAS VIRSMAS.
NEATĻAUJIET CITIEM
BĒRNIEM NEPIESKATĪTIEM
ROTAĻĀTIEM PĀRNĒSĀJAMĀS**

**KULBAS TUVUMĀ.
NEIZMANTOJIET PĀRNĒSĀJAMO
KULBU, JA KĀDA TĀS DAĻA
IR SALAUZTA, SAPLĒSTA
VAI PAZUDUSI.**

**ŠIS IZSTRĀDĀJUMS NAV
PIEMĒROTS SKRIESĀNAI VAI
BRAUKŠANAI AR SKRITULDĒLI.
VAIKIŠKĀ NEŠIOJAMĀJĀ LOPŠĪ
GALIMA NAUDOTI TIK ŠŪ
„SILVER CROSS“ VAIKIŠKO
NEŠIOJAMOJO LOPŠĪO STOVU
JĀIZMANTO VIENĪGI SILVER
CROSS APSTIPRINĀTAS
NOMAINAS DAĻAS
UN PIEDĒRUMI.**

**PĀRNĒSĀJAMĀS KULBAS
ROKTURI UN APAKŠDAĻA IR
REGULĀRI JĀPĀRBAUDA,
VAI NAV BOJĀJUMU UN
NOLIETOJUMA PAZĪMJU.**

**PRIMA DI TRASPORTARE O
SOLLEVARE, ASSICURARSI
CHE LA MANIGLIA SIA
NELLA CORRETTA
POSIZIONE DI UTILIZZO.**

**NEIZMANTOJIET CITU MATRACI,
IZŅEMOT KOMPLEKTĀ IEKĻAUTO.
BĒRNA GALVA PĀRNĒSĀJAMĀ
KULBĀ NEKAD NEDRĪKST BŪT
ZEMĀK PAR BĒRNA ĶERMENI.**

**ATKREIPKITE DĒMEŠĪ J
ATVIROS UGNIĒS AR ĶĪTŪ
DIDELIO ĶARŠČIO ŠALTIŅIŪ,
PĀVYDŽĪUI, ELEKTRINIŪ
ŠILDYTUVŪ SU KAITINIŅO
VAMZDELIĀIS, DUJĪNIŪ ŽIDINIŪ,
PAVOJŪ NETOLI VEŽIMĒLIO.**

**ŽINOKITE APIE PAVOJŪ
SUSITRENKTI KŪDIKĪ, PVZ. ANT
GRINDŪ, EINANT PRŌ DURIS.
NEPALIKITE LOPŠYJE NIEKO,
KAŠ GALĒTŪ KELTI PAVOJŪ
ŪZDUSTI, PVZ. NEŠTANDARTI
ŽAISLAI, PAGALVĒS.**

**NEDĒKITE LOPŠĪO ARTI KITO
GAMINIO, ĶURIS GALI KELTI
PAVOJŪ ŪZDUSTI AR PASMĀUGTI,
PVZ. STYĶOS, ŽĀLIUZIŪ/
ŪZUOLAIDŪ VIRVELĒS.**

**PERKAITIMAS GALI KELTI
PAVOJŪ JŪSŪ VAIKO GYVYBEI!
ATSIZVĒLKĪTĒ J APLINKOS
TEMPERĀTURĀ IR VAIKO
DRABUŽĪUS BĒI JŠITIKINKĪTĒ,
KAD VAIKUI NEBŪTŪ PER
ŠALTA AR PER ŠILTA.**

**REKOMENDUOJĀME KREIPTIS
J SVEIKATOS PRIEŽIŪROS
SPECIALIŠTĀ PĀTARIMO
DĒL SAUGĀUS MIEGO.**

Techninē j-ranga – Visada patikrinkite, ar vežimēlyje nēra nusidēvējimo požymij. Regulāriai sutepkite visas judančias dalis. Patikrinkite, ar visi fiksavimo j-taisai nejudā. Metalo apdirbimā poliruokite švaria, sausa šluoste. Nešvarumus ir dulkes iš judančij mehanizmj galima nuplauti švariu vandeniu. Nemirkykite ir panardinkite.

Audiniai – žr. plovimo instrukcijas, esančias kiekvieno atskiro gaminio plovimo etiketėje

MLT

**Dawn I-istruzzjonijiet huma
importanti.**

Aqra dawn I-istruzzjonijiet qabel I-užu u žomhmom ghal referenza fil-futur. Is-sigurtā tat-tifel/tifla tiegħek tista' tiġi affettwata jekk ma ssegwix dawn I-istruzzjonijiet.

Is-First Bed Folding Carrycot hija prodott ta' Silver Cross ta' kwalitā għolja. Hija tissodisfa standards tas-sigurtā attwali u I-kura u manutenzjoni ħafifa regolari jiżguraw li sservi fit-tul.

Din is-sistema ta' vjaġġar hija tajba għal trabi ta' twelid sa trabi li jkunu jiżnu 9kg jew ikollhom 6 xhur, skont liem waħda tiġi I-ewwel bil-carrycot; u għal trabi ta' twelid sa

tfal li jkunu jiżnu 22kg jew tfal li ikollhom 4 snin, skont liem waħda tiġi l-ewwel bis-seat tal-pushchair.

Jekk xi ħadd li mhux familjari mas-sistema qed juża First Bed Folding Carrycot, dejjem żgura li dak li jkun jaqra l-istruzzjonijiet b'attenzjoni sabiex jifhem kif il-prodott jaħdem l-aħjar.

NOTI GĦAS-SIGURTÀ

Is-First Bed Folding Carrycot hija konformi ma' EN1466:2023

Jekk għandek xi problemi bil-pushchair, jekk jogħġbok ikkuntattja lill-bejgiegħ ta' Silver Cross tiegħek li għandu jiehu azzjoni adegwata.

TWISSIJA:

IMPORTANTI: AQRA DAWN L-ISTRUZZJONIJIET QABEL L-UŻU U ŻOMMHOM GĦAL REFERENZA FIL-FUTUR. DAN IL-PRODOTT HUWA ADEGWAT GĦAL TFAL LI MA JISTGĦUX IPOĠĠU WIEQFA WAĦEDHOM, JIRROMBLAW JEW JGĦOLEW FUQ IDEJHOM U RKUPTEJHOM. PIŻ MASSIMU TA'T-TIFEL/TIFLA: 9KG, JEW ETÀ TA' 6 XHUR, SKONT LIEMA TIĠI L-EWWEL. DEJJEM UŻAHA FUQ WIĊĊ SOD ORIZZONTALI, LIVELLAT U NIEXEF. THALLIX LIL TFAL OĦRA JILAGĦBU WAĦEDHOM MINGĦAJR SUPERVIŻJONI HDEJN IL-CARRYCOT. TUŻAX JEKK XI PARTI MILL-CARRYCOT HIJA MKISSRA, IMQAĊTA JEW NIEQSA. DAN IL-PRODOTT MHUWIEX ADEGWAT GĦALL-ĠIRI JEW SKEJTJAR. IL-CARRYCOT GĦANDHA TINTUŻA BISS MAL-ISTAND TAL-CARRYCOT TAL-

MARKA SILVER CROSS GĦANDHOM JINTUŻAW PARTIJIET U AĊCESSORJI TA' RIKAMBJU LI JKUNU APPROVATI MINN SILVER CROSS BISS.

IL-MANKIJIET U L-QIEGĦ TAL-CARRYCOT GĦANDHOM JIGU ĊĊEKKJATI REGOLARMENT GĦAL SINJALI TA' ĦSARA U XEDD U KEDD.

QABEL MA ĠGORR JEW IRFIGĦ, KUN ŻGUR LI L-MANKU HUWA FIL-POŻIZZJONI KORRETTA TA' UŻU

IŻŻIDIX SAQQU IEĦOR GĦAJR DAK LI JKUN ĠIE PPROVDUT.

IR-RAS TAT-TIFEL/TIFLA FIL-CARRYCOT M'GĦANDHA QATT TKUN IKTAR BAXXA MIL-LIVELL TAL-ĠISEM TAT-TIFEL/TIFLA.

KUN KONXJU TAR-RISKJU TA' 'NAR MIFTUH U SORSI OĦRA TA' SHANA QAWWIJA, BĦAL NIRIEN TAL-BAR TAL-ELETTRIKU, NIRIEN TAL-GASS, EĊĊ FIL-VIĊINANZA QRIB TAL-CARRY COT.

KUN KONXJU TAL-PERIKLU LI TOLQOT LIT-TARBIJA EŻ. META TPOĠĠI FUQ L-ART, GĦADDEJ MINN BIBIEN.

THALLIX XEJN FIL-COTTAGE LI JISTA' JIPPREŻENTA PERIKLU TA' SOFFOKAZZJONI EŻ. ĠUGARELLI MHUX RIGIDI, MĦADED.

TPOĠĠIX IL-COTTAGE QRIB PRODOTT IEĦOR, LI JISTA' JIPPREŻENTA PERIKLU TA' SOFFOKAZZJONI JEW STRANGOLAZZJONI, EŻ. SPAG, KURDUNI TAL-GĦOMJA/PURTIERI. IS-SĦANA ZEJDA TISTA' TIPPERIKOLA L-ĦAJJA TAT-TIFEL/TIFLA TIEGĦEK! IKKUNSIDRA T-TEMPERATURA AMBJENTALI U L-ILBIES TAT-TIFEL U ŻGURA LI T-TIFEL MA JKUNX KIESAĦ

**WISQ JEW SHUN WISQ.
IRRAKKOMANDA LI TISTAQSI
LIL PROFESSJONIST
TAS-SAHHA GĦAL PARIR
DWAR L-IRQAD SIKUR.**

Hardwer - Dejjem iċċekkja l-pushchair tiegħek għal sinjali ta' xedd. Illubrikha regolarment il-partijiet kollha li jiċċaqilqu. Iċċekkja għal-libertà tal-moviment tal-apparati kollha tal-qfil. Xogħol tal-metall Pollakk b'ċarruta nadifa u niexfa. Il-ħmieġ u t-trab fil-mekkanizmi li jiċċaqilqu jistgħu jitlaħlaħ b' ilma nadif. Txarrabx jew tgħaddasx.

Ogġetti tad-drapp - Jekk jogħġbok irreferi għall-istruzzjonijiet tal-washcare fuq it-tikketta tal-washcare ta' kull ogġett individwali.

NLD

Deze instructies zijn belangrijk.

Lees deze instructies vóór gebruik door en bewaar ze zodat u ze later opnieuw kunt raadplegen. De veiligheid van uw kind kan in het gedrang komen als u deze instructies niet volgt.

Uw First Bed Folding Carrycot is een hoogwaardig Silver Cross-product. Het voldoet aan de huidige veiligheidsnormen en bij goede verzorging en regelmatig licht onderhoud gaat het lange tijd mee.

Dit reissysteem is met de reiswieg geschikt voor baby's vanaf de geboorte tot 9 kg of een leeftijd van zes maanden, als dat eerder is; en met het zitje van de wandelwagen voor kinderen vanaf de geboorte tot 22 kg of 4 jaar, als dat eerder is.

Als iemand niet bekend is met het gebruik van uw First Bed Folding Carrycot, zorg er dan altijd voor dat die persoon deze instructies aandachtig leest

zodat hij of zij begrijpt hoe het product het best werkt.

VEILIGHEIDSVOORSCHRIFTEN

Het First Bed Folding Carrycot voldoet aan EN1466:2023

Wanneer u problemen ondervindt met de wandelwagen, neem dan contact op met de winkelier bij wie u de Silver Cross-wandelwagen hebt gekocht, zodat deze de juiste stappen kan ondernemen.

WAARSCHUWING:

BELANGRIJK: LEES DEZE INSTRUCTIES VÓÓR GEBRUIK DOOR EN BEWAAR ZE ZODAT U ZE LATER OPNIEUW KUNT RAADPLEGEN.

DIT PRODUCT IS GESCHIKT VOOR KINDEREN DIE NIET ZONDER HULP RECHTOP KUNNEN ZITTEN, VAN RUG NAAR BUIK KUNNEN DRAAIEN OF ZICH OP HANDEN EN KNIEËN KUNNEN OPDRUKKEN.

MAXIMUMGEWICHT KIND: 9 KG, OF EEN LEEFTIJD VAN 6 MAANDEN, ALS DAT EERDER IS.

GEBRUIK UITSLUITEND EEN STEVIG, HORIZONTAAL, VLAKE EN DROOG OPPERVLAK.

LAAT KINDEREN NIET ZONDER TOEZICHT SPELEN IN DE BUURT VAN DE REISWIEG.

GEBRUIK DE REISWIEG NIET ALS ER ONDERDELEN GEBROKEN OF GESCHEURD ZIJN OF ALS ER ONDERDELEN ONTBREKEN.

DIT PRODUCT IS NIET GESCHIKT OM MEE TE HARDLOPEN OF SKATEN.

DE REISWIEG DIEN ALLEEN GEBRUIKT TE WORDEN MET DE SILVER CROSS REISWIEGSTANDAARD GEBRUIK UITSLUITENDE

VERVANGINGSONDERDELEN EN ACCESSOIRES DIE DOOR SILVER CROSS ZIJN GOEDGEKEURD.

CONTROLEER DE HANDGREPEN EN ONDERKANT VAN DE REISWIEG REGELMATIG OP TEKENEN VAN SCHADE OF SLIJTAGE.

ZORG ERVOOR DAT DE HANDGREEP ZICH IN DE JUISTE GEBRUIKSSTAND BEVINDT VOORDAT U HEM DRAAGT OF OPTILT.

VOEG GEEN ANDERE MATRASSEN DAN HET MEEGELEVERDE MATRAS TOE.

HET HOOFD VAN HET KIND IN DE REISWIEG MAG ZICH NOOIT IN EEN LAGERE POSITIE DAN ZIJN/ HAAR LICHAAM BEVINDEN.

WEES JE BEWUST VAN DE RISICO'S VAN OPEN VUUR EN ANDERE STERKE HITTEBRONNEN, ZOALS ELEKTRISCHE HAARDEN, GASHAARDEN, ENZ., IN DE DIRECTE OMGEVING VAN DE KINDERWAGEN.

WEES U BEWUST VAN HET GEVAAR DAT U DE BABY RAAKT, BIJVOORBEELD ALS U DE BABY SLAAT. BIJ HET OP DE VLOER LEGGEN, DOOR DEUREN GAAN.

LAAT NIETS IN DE REISWIEG ACHTER DAT VERSTIKKINGSGEVAAR KAN OPLEVEREN, ZOALS BV. STEVIG SPEELGOED, KUSSENS.

PLAATS HET PRODUCT NIET IN DE BUURT VAN EEN ANDER PRODUCT DAT TOT VERSTIKKINGSGEVAAR OF WURGINGSGEVAAR ZOU KUNNEN LEIDEN, ZOALS BIJVOORBEELD TOUWTJES,

KOORDJES VAN GORDIJNEN EN STORES, VB.

OVERVERHITTING KAN HET LEVEN VAN UW KIND IN GEVAAR BRENGEN! HOUD REKENING MET DE OMGEVINGSTEMPERATUUR EN DE KLEDING VAN HET KIND EN ZORG ERVOOR DAT HET KIND HET NIET TE KOUD OF TE WARM HEEFT.

HET IS AAN TE RADEN OM EEN GEZONDHEIDSDSKUNDIGE OM ADVIES TE VRAGEN OVER VEILIG SLAPEN.

Hardware - Controleer uw kinderwagen altijd op tekenen van slijtage. Smeer regelmatig alle bewegende delen. Controleer op bewegingsvrijheid van alle vergrendelingen. Metaalwerk polijsten met een schone, droge doek. Vuil en stof in bewegende mechanismen kunnen worden weggespoeld met schoon water. Niet weken of onderdompelen.

Stoffen artikelen - Raadpleeg de wasvoorschriften op het wasetiket van elk afzonderlijk artikel.

NOR

Disse anvisningene er viktige.

Les disse anvisningene før bruk. Beholdes for senere bruk. Barnets sikkerhet kan påvirkes hvis ikke du følger disse anvisningene.

First Bed Folding Carrycot er et høykvalitetsprodukt fra Silver Cross. Det oppfyller gjeldende sikkerhetsstandarder, og regelmessig lett vedlikehold vil sørge for lang levetid.

Dette reisesystemet egner seg fra 0 år og opptil 9 kg eller 6 måneder, avhengig av hva som inntreffer først sammen med bærebagen; og fra 0 år og opptil 22 kg eller 4 år, avhengig av hva

som inntreffer først sammen med sportsvognssetet.

Hvis noen andre bruker First Bed Folding Carrycot, må du alltid sjekke at de leser disse anvisningene nøye, slik at de forstår hvordan produktet fungerer best.

SIKKERHETSMELDINGER

First Bed Folding Carrycot overholder EN1466:2023

Hvis du har problemer med sportsvognen, kan du kontakte en Silver Cross-forhandler, som vil ta passende tiltak.

ADVARSEL:

VIKTIG: LES DISSE ANVISNINGENE FØR BRUK. BEHOLDNES FOR SENERE BRUK. DETTE PRODUKTET EGNER SEG FOR BARN SOM IKKE KAN SITTE OPPREIST, SNU SEG ELLER PRESSE SEG OPP PÅ HENDER ELLER KNÆR. BARNETS MAKSIMUMSVEKT: 9 KG ELLER 6 MÅNEDER, AVHENGIG AV HVA SOM INNTREFFER FØRST. BRUKES KUN PÅ EN FAST, JEVN OG TØRR OVERFLATE. IKKE LA ANDRE BARN LEKE NÆR BÆREBAGEN UTEN TILSYN. SKAL IKKE BRUKES HVIS EN DEL AV BÆREBAGEN ER ØDELAGT, REVET AV ELLER MANGLER. DETTE PRODUKTET EGNER SEG IKKE FOR LØPING ELLER SKØYTING. BABYBAG MED HÅNDTAK / BÆRESENG SKAL KUN BRUKES MED SILVER CROSS BABYBAG MED HÅNDTAKS / BÆRESENGS STATIV DET SKAL KUN BRUKES

RESERVEDELER OG TILBEHØR SOM ER GODKJENT AV SILVER CROSS.

KONTROLLER BÆREBAGENS HÅNDTAK OG UNDERSIDE REGELMESSIG FOR SKADER OG SLITASJE.

FØR DU BÆRER ELLER LØFTER, SØRG FOR AT HÅNDTAKET ER I RIKTIG BRUKSPOSISJON.

IKKE LEGG TIL EN ANNEN MADRASS ENN DEN SOM FØLGER MED.

HODET TIL BARNET SKAL IKKE LIGGE LAVERE ENN KROPPEN I BÆREBAGEN.

VÆR OPPMERKSOM PÅ RISIKOEN VED Å HA ÅPEN ILD OG ANDRE STERKE VARMEKJELDER, F.EKS. ELEKTRISKE STRÅLEOVNER, GASSOVNER OSV., I NÆRHETEN AV VOGNEN.

VÆR OPPMERKSOM PÅ FARE FOR Å TREFFE BABYEN, F.EKS. NÅR DU LEGGER PÅ GULVET, GÅR GJENNOM DØRER.

IKKE LEGG IJEN NOE I BAGASJEN SOM KAN UTGJØRE EN FARE FOR KVELNING, F.EKS. IKKE-STIVE LEKER, PUTER.

IKKE PLOSSER PRODUKTET I NÆRHETEN AV ET ANNET PRODUKT SOM KAN FØRE TIL FARE FOR KVELNING ELLER STRUPING, F.EKS. SNORER, PERSIENNER / GARDINSNORER, OSV.

OVEROPPHETING KAN SETTE LIVET TIL BARNET DITT I FARE! TA HENSYN TIL OMGIVELSESTEMPERATUREN OG BARNETS KLÆR OG PASS PÅ AT BARNET IKKE ER FOR KALDT ELLER FOR VARMT. ANBEFAL Å SPØRRE

HELSEPERSONELL OM RÅD OM TRYGG SØVN.

Maskinvare - Sjekk alltid barnevognen for tegn på slitasje. Smør alle bevegelige deler regelmessig. Sjekk for bevegselsfrihet for alle låseanordninger. Poler metallarbeid med en ren, tørr klut. Smuss og støv i bevegelige mekanismer kan skylles bort med rent vann. Må ikke bløtlegges eller dykkes ned.

Stoffartikler - Se vaskeanvisningen på hver enkelt artikkels vaskeetikett.

POL

Niniejsza instrukcja zawiera ważne informacje.

Należy zapoznać się z instrukcją przez rozpoczęciem użytkowania i zachować ją do wykorzystania w przyszłości. Jeżeli nie będą Państwo postępować zgodnie z niniejszą instrukcją, bezpieczeństwo Państwa dziecka może być zagrożone.

First Bed Folding Carrycot jest wysokiej jakości produktem firmy Silver Cross. Spełnia obecne normy bezpieczeństwa, a dbanie o niego i regularna, niewymagająca konserwacja zapewnią długi okres użytkowania.

W przypadku zastosowania gondoli ten system podróży jest odpowiedni dla dzieci w wieku od narodzin do 9 kg lub 6 miesiąca życia, w zależności od tego, co nastąpi wcześniej, oraz od narodzin do 22 kg lub 4 lat, w zależności od tego, co nastąpi wcześniej, w przypadku siedziska spacerówki.

Jeżeli First Bed Folding Carrycot używa osoba, która nie jest z nim zapoznana, należy zawsze upewnić się, że zaznajomiła się starannie z niniejszą instrukcją, aby

mogła zrozumieć, w jaki sposób ten produkt sprawdza się najlepiej.

UWAGI DOTYCZĄCE BEZPIECZEŃSTWA

First Bed Folding Carrycot jest zgodny z normą EN1466:2023

W przypadku jakichkolwiek problemów z wózkiem, prosimy o kontakt ze sprzedawcą Silver Cross, który podejmie właściwe działania.

OSTRZEŻENIE:

UWAGA: NALEŻY ZAPOZNAĆ SIĘ Z INSTRUKCJĄ PRZEZ ROZPOCZĘCIEM UŻYTKOWANIA I ZACHOWAĆ JĄ DO WYKORZYSTANIA W PRZYSZŁOŚCI.

PRODUKT TEN JEST ODPOWIEDNI DLA DZIECKA, KTÓRE NIE POTRAFI SAMODZIELNIE USIAŚĆ, PRZEWRACAĆ SIĘ NA BOK LUB NIE POTRAFI PODNOŚIĆ SIĘ NA RĄCZKACH I KOLANACH. MAKSYMALNA WAGA DZIECKA: 9 KG LUB DO 6 MIESIĄCA ŻYCIA, W ZALEŻNOŚCI OD TEGO, CO NASTĄPI WCZEŚNIEJ.

STOSOWAĆ TYLKO NA STABILNEJ, POZIOMEJ I SUCHEJ POWIERZCHNI. NIE NALEŻY POZWALAĆ INNYM DZIECIOM NA ZABAWĘ BEZ NADZORU W POBLIŻU GONDOLI. NIE NALEŻY KORZYSTAĆ Z GONDOLI, JEŻELI JAKAKOLWIEK CZĘŚĆ JEST ZEPSUTA, USZKODZONA LUB JEJ BRAKUJE. PRODUKT JEST NIEODPOWIEDNI DO UŻYCIA PODCZAS BIEGANIA LUB JAZDY NA ROLKACH. GONDOLI MOŻNA UŻYWAĆ JEDYNIEM ZE STOJAKIEM SILVER CROSS

NALEŻY KORZYSTAĆ WYŁĄCZNIE Z CZĘŚCI ZAMIENNYCH I AKCESORIÓW ZATWIERDZONYCH PRZEZ FIRMĘ SILVER CROSS.

NALEŻY REGULARNIE SPRAWDZAĆ RĄCZKI I DNO GONDOLI POD KĄTEM OZNAK USZKODZENIA I ZUŻYCIA.

PRZED PRZENOSZENIEM LUB PODNOSZENIEM UPEWNIJ SIĘ, ŻE UCHWYT ZNAJDUJE SIĘ W PRAWIDŁOWEJ POZYCJI UŻYTKOWANIA.

NIE NALEŻY KORZYSTAĆ Z INNEGO MATERACA NIŻ DOŁĄCZONY.

GŁÓWKA DZIECKA W GONDOLI NIGDY NIE POWINNA ZNAJDOWAĆ SIĘ PONIŻEJ RESZTY CIAŁA.

BĄDŹ ŚWIADOM RYZYKA, JAKIE STANOWI OTWARTY OGIEŃ I INNE ŹRÓDŁA SILNEGO CIEPŁA, JAK NP. GRZEJNIKI ELEKTRYCZNE LUB GAZOWE, ZNAJDUJĄCE SIĘ W POKRĘTU WÓZKA.

NALEŻY PAMIĘTAĆ O RYZYKU UDERZENIA DZIECKA NP. PIŁKĄ. PODCZAS KŁADZENIA SIĘ NA PODŁODZE, PRZECHODZENIA PRZEZ DRZWI.

NIE ZOSTAWIAJ W GONDOLI NICZEGO, CO MOGŁOBY SPOWODOWAĆ RYZYKO UDUSZENIA, NP. ZABAWKI NIESZTYWNE, PODUSZKI. NIE UMIESZCZAĆ PRODUKTU W POKRĘTU INNEGO PRODUKTU, KTÓRY MOŻE STWARZAĆ NIEBEZPIECZEŃSTWO UDUSZENIA LUB ZADŁAWIENIE, NP. SZNURKÓW, SZNURÓW DO ŻALUZJI/ZASŁON, ITP. PRZEGRZANIE MOŻE ZAGROZIĆ

ŻYCIU TWOJEGO DZIECKA! WEŹ POD UWAGĘ TEMPERATURĘ OTOCZENIA ORAZ UBRANIE DZIECKA I UPEWNIJ SIĘ, ŻE DZIECKU NIE JEST ANI ZA ZIMNO, ANI ZA CIEPŁO. ZALECA SIĘ ZASIEGNIĘCIE PORADY LEKARZA W SPRAWIE BEZPIECZNEGO SNU.

Sprzęt - Zawsze sprawdzaj wózek pod kątem oznak zużycia. Regularnie smaruj wszystkie ruchome części. Sprawdź swobodę ruchu wszystkich urządzeń blokujących. Poleruj metal czystą, suchą szmatką. Brud i kurz w ruchomych mechanizmach można spłukać czystą wodą. Nie moczyć ani nie zanurzać.

Artykuły z tkanin — proszę zapoznać się z instrukcjami prania na metce poszczególnych artykułów.

POR

Estas instruções são importantes.

Leias estas instruções antes de usar e guarde-as para referência futura. A segurança do seu filho pode ser afetada caso não siga estas instruções.

O seu First Bed Folding Carrycot é um produto Silver Cross de alta qualidade. Cumpre as normas de segurança atuais e alguns cuidados e manutenção ligeira regular irão garantir uma vida útil longa.

Este sistema de viagem é adequado desde o nascimento até aos 9kg ou 6 meses, consoante o que se verificar primeiro, com a alfofa; e é adequado desde o nascimento até aos 22kg ou 4 anos, consoante o que se verificar primeiro, com a cadeira para carrinho.

Caso alguém não familiarizado com o seu First Bed Folding

Carrycot esteja a utilizá-lo, certifique-se de que a pessoa lê estas instruções com atenção para compreender como funciona.

INSTRUÇÕES DE SEGURANÇA

O First Bed Folding Carrycot cumpre a norma EN1466:2023

Caso tenha quaisquer problemas com o carrinho, contacte o revendedor Silver Cross, que tomará as medidas adequadas.

AVISO:

IMPORTANTE: LEIAS ESTAS INSTRUÇÕES ANTES DE USAR E GUARDE-AS PARA REFERÊNCIA FUTURA

ESTE PRODUTO DESTINA-SE A CRIANÇAS QUE NÃO SE CONSEGUEM SENTAR, VIRAR OU LEVANTAR-SE SOZINHAS APOIADAS NAS MÃOS E JOELHOS. PESO MÁXIMO DA CRIANÇA: 9KG, OU 6 MESES, CONSOANTE O QUE SE VERIFICAR PRIMEIRO.

USAR APENAS NUMA SUPERFÍCIE FIRME, HORIZONTAL, NIVELADA E SECA.

NÃO PERMITIR QUE OUTRAS CRIANÇAS BRINQUEM SEM SUPERVISÃO PERTO DA ALCOFA. NÃO USAR SE QUALQUER PARTE DA ALCOFA ESTIVER PARTIDA, TORCIDA OU EM FALTA.

ESTE PRODUTO NÃO É ADEQUADO PARA CORRER NEM PRATICAR SKATE.

A ALCOFA SÓ DEVERÁ SER UTILIZADA COM O SUPORTE DE ALCOFA SILVER CROSS APENAS DEVEM SER UTILIZADAS PEÇAS DE SUBSTITUIÇÃO E ACESSÓRIOS APROVADOS PELA SILVER CROSS.

AS PEGAS E O FUNDO DA ALCOFA DEVEM SER VERIFICADOS COM REGULARIDADE PARA IDENTIFICAR SINAIS DE DANOS E DESGASTE.

ANTES DE CARREGAR OU LEVANTAR, CERTIFIQUE-SE DE QUE A ALÇA ESTÁ NA POSIÇÃO CORRETA DE USO. NÃO ADICIONAR OUTRO COLCHÃO, ALÉM DO FORNECIDO.

QUANDO A CRIANÇA ESTIVER NA ALCOFA, A CABEÇA NUNCA DEVE ESTAR MAIS BAIXA DO QUE O CORPO DA CRIANÇA. ATENÇÃO AO RISCO DE FOGO VIVO OU OUTRAS FONTES DE CALOR INTENSO, TAIS COMO LAREIRAS, AQUECEDORES ELÉTRICOS OU À GÁS, ETC., NAS PROXIMIDADES DO CARRINHO.

ESTEJA CIENTE DO PERIGO DE BATER NO BEBÊ, POR EX. AO COLOCAR NO CHÃO, PASSANDO POR PORTAS.

NÃO DEIXE NADA NA ALCOFA QUE POSSA REPRESENTAR PERIGO DE ASFIXIA, POR EX. BRINQUEDOS NÃO RÍGIDOS, TRAVESSEIROS.

NÃO COLOQUE O PRODUTO PRÓXIMO DE OUTRO PRODUTO QUE POSSA APRESENTAR UM RISCO DE SUFOCAÇÃO OU DE ESTRANGULAMENTO, POR EX., CORDÕES, FIOS DE CORTINAS/ESTORES, ETC.

O SUPERAQUECIMENTO PODE COLOCAR EM RISCO A VIDA DO SEU FILHO! LEVE EM CONSIDERAÇÃO A TEMPERATURA AMBIENTE E AS ROUPAS DA CRIANÇA

E CERTIFIQUE-SE DE QUE A CRIANÇA NÃO ESTEJA COM MUITO FRIO OU MUITO CALOR. RECOMENDO PEDIR CONSELHOS A UM PROFISSIONAL DE SAÚDE SOBRE COMO DORMIR EM SEGURANÇA.

Hardware - verifique sempre se há sinais de desgaste no seu carrinho. Lubrifique regularmente todas as peças móveis. Verifique a liberdade de movimento de todos os dispositivos de travamento. Polir o trabalho em metal com um pano limpo e seco. A sujeira e a poeira dentro dos mecanismos móveis podem ser enxaguadas com água limpa. Não molhe ou submerja. Itens de tecido - consulte as instruções de cuidado de lavagem na etiqueta de cuidado de lavagem de cada item individual.

RUS

ВАЖНО: СОХРАНИТЕ ИНСТРУКЦИЮ НА СЛУЧАЙ НЕОБХОДИМОСТИ. Соблюдайте указания по эксплуатации

First Bed Folding Carrycot — это высококачественное изделие компании Silver Cross. Коляска соответствует требованиям стандартов EN1466:2023 и при надлежащем использовании и обслуживании будет работать безотказно. Если, тем не менее, возникнут какие-либо проблемы, обращайтесь за помощью в магазин Silver Cross по месту приобретения коляски.

Эта коляска подходит с рождения до 22 кг или 4 года, в зависимости от того, что наступит во-первых, с помощью сиденья.

ВНИМАНИЕ!

ВАЖНО: СОХРАНИТЕ ИНСТРУКЦИЮ НА СЛУЧАЙ НЕОБХОДИМОСТИ. СОБЛЮДАЙТЕ УКАЗАНИЯ ПО ЭКСПЛУАТАЦИИ.

В ОДНОМЕСТНОМ ИСПОЛНЕНИИ ЭТО ТРАНСПОРТНОЕ СРЕДСТВО ПРЕДНАЗНАЧЕНО ДЛЯ РЕБЕНКА ВЕСОМ ДО 22 КГ ИЛИ ВОЗРАСТОМ ДО 4 ЛЕТ (В ЗАВИСИМОСТИ ОТ ТОГО, ЧТО НАСТУПИТ РАНЬШЕ).

ИСПОЛЬЗУЙТЕ ПРОДУКТ ТОЛЬКО НА ТВЕРДОЙ ГОРИЗОНТАЛЬНОЙ СУХОЙ ПОВЕРХНОСТИ

НЕ ПОЗВОЛЯЙТЕ ДРУГИМ ДЕТЯМ ИГРАТЬ ВОЗЛЕ ЛЮЛЬКИ БЕЗ ПРИСМОТРА.

НЕ ИСПОЛЬЗУЙТЕ ИЗДЕЛИЕ, ЕСЛИ КАКАЯ-ЛИБО ДЕТАЛЬ ЛЮЛЬКИ СЛОМАНА ИЛИ ОТСУТСТВУЕТ.

ВНИМАНИЕ! С ДАННЫМ ИЗДЕЛИЕМ НЕЛЬЗЯ БЕГАТЬ И КАТАТЬСЯ НА РОЛИКАХ.

ПРЕДНАЗНАЧЕНО ИСКЛЮЧИТЕЛЬНО ДЛЯ ПРИМЕНЕНИЯ С ПОДСТАВКОЙ ДЛЯ ЛЮЛЬКИ/КОЛЫБЕЛИ SILVER CROSS.

ЗАПРЕЩАЕТСЯ ИСПОЛЬЗОВАТЬ ЗАПАСНЫЕ ЧАСТИ И АКСЕССУАРЫ, НЕ ОДОБРЕННЫЕ SILVER CROSS.

РЕГУЛЯРНО ПРОВЕРЯЙТЕ РУКОЯТКУ И ДНО ЛЮЛЬКИ НА НАЛИЧИЕ ПОВРЕЖДЕНИЙ И ПРИЗНАКОВ ИЗНОСА.

ПЕРЕД ПЕРЕНОСКОЙ ИЛИ ПОДЪЕМОМ УБЕДИТЕСЬ, ЧТО РУЧКА НАХОДИТСЯ В ПРАВИЛЬНОМ ПОЛОЖЕНИИ.

РАЗРЕШАЕТСЯ ИСПОЛЬЗОВАТЬ ТОЛЬКО МАТРАС, ВКЛЮЧЕННЫЙ

В КОМПЛЕКТ ИЗДЕЛИЯ.

ГОЛОВА РЕБЕНКА, ЛЕЖАЩЕГО В ЛЮЛЬКЕ, НЕ ДОЛЖНА НАХОДИТЬСЯ НИЖЕ УРОВНЯ ТЕЛА.

ПОМНИТЕ ОБ ОПАСНОСТИ ОТКРЫТОГО ОГНЯ И ДРУГИХ ИСТОЧНИКОВ СИЛЬНОГО ТЕПЛА, НАПРИМЕР, ЭЛЕКТРОНАГРЕВАТЕЛЬНЫХ ЭЛЕМЕНТОВ, ГАЗОВЫХ ПЛИТ И Т.П.А

ПОМНИТЕ ОБ ОПАСНОСТИ УДАРИТЬ РЕБЕНКА, НАПРИМЕР, ПРИ КЛАДКЕ НА ПОЛ, ПРОХОДЕ ЧЕРЕЗ ДВЕРИ.

НЕ ОСТАВЛЯЙТЕ В ЛЮЛЬКЕ НИЧЕГО, ЧТО МОЖЕТ ПРЕДСТАВЛЯТЬ ОПАСНОСТЬ УДУШЬЯ, НАПРИМЕР: НЕЖЕСТКИЕ ИГРУШКИ, ПОДУШКИ.

НЕ РАЗМЕЩАЙТЕ ИЗДЕЛИЕ РЯДОМ С ДРУГИМИ ИЗДЕЛИЯМИ, КОТОРЫЕ МОГУТ ПРЕДСТАВЛЯТЬ ОПАСНОСТЬ УДУШЕНИЯ, НАПРИМЕР, ВЕРЕВКИ, ШНУРЫ ЖАЛЮЗИ ИЛИ ШТОР И Т. П. КРОВАТКЕ ИЛИ ПОДВЕСНОЙ КРОВАТКЕ). ПЕРЕГРЕВ МОЖЕТ ПОСТАВИТЬ ПОД УГРОЗУ ЖИЗНЬ ВАШЕГО РЕБЕНКА! УЧИТЫВАЙТЕ ТЕМПЕРАТУРУ ОКРУЖАЮЩЕЙ СРЕДЫ И ОДЕЖДУ РЕБЕНКА И СЛЕДИТЕ ЗА ТЕМ, ЧТОБЫ РЕБЕНКУ НЕ БЫЛО СЛИШКОМ ХОЛОДНО ИЛИ СЛИШКОМ ТЕПЛО. РЕКОМЕНДУЕМ ОБРАТИТЬСЯ К ВРАЧУ ЗА СОВЕТОМ ПО БЕЗОПАСНОМУ СНУ.

УХОД И ОБСЛУЖИВАНИЕ

Рама — всегда проверяйте коляску на предмет износа. Регулярно смазывайте все

подвижные детали. Проверяйте, свободно ли работают все фиксаторы.

Металлические части протирайте сухой чистой тканью.

Грязь и пыль в движущихся механизмах можно смыть чистой водой.

Не замачивайте коляску и не погружайте ее в воду.

Детали из ткани — указания для стирки см. на соответствующих ярлыках каждой детали.

Сиденье — для очистки протрите губкой, смоченной теплой водой с мылом.

Тщательно ополосните чистой водой, чтобы удалить остатки мыла. Просушите детали коляски в стороне от источников тепла и прямых солнечных лучей.

Не стирайте и не сушите детали из ткани или сиденье в стиральной машине, не гладьте и не отбеливайте их. Со временем ткань может немного выцвести в процессе повседневного использования.

SLO

Tieto pokyny sú dôležité.

Pred použitím si tieto pokyny prečítajte a uschovajte si ich pre budúce použitie. Nedodržanie pokynov môže ovplyvniť bezpečnosť dieťaťa.

Cestovný First Bed Folding Carrycot je vysokokvalitný výrobok značky Silver Cross. Spĺňa súčasné bezpečnostné normy. Starostlivosť a jednoduchá pravidelná údržba zabezpečia jeho dlhú životnosť.

Tento cestovný systém je pri použití s prenosným košíkom na dieťa vhodný od narodenia do 9 kg alebo do 6 mesiacov, podľa toho, čo nastane skôr. Pri použití so sedačkou kočíka s prenosným košíkom na dieťa od narodenia do 22 kg alebo do 4 rokov, podľa toho, čo nastane skôr.

Ak váš First Bed Folding Carrycot používa niekto iný, vždy sa

uistite, že si pozorne prečítal tieto pokyny, aby čo najlepšie pochopil, ako výrobok funguje.

BEZPEČNOSTNÉ INFORMÁCIE

Cestovný First Bed Folding Carrycot je v súlade s normou EN1466:2023

V prípade problémov s kočíkom kontaktujte maloobchodného predajcu Silver Cross, ktorý podnikne príslušné kroky.

VAROVANIE:

DÔLEŽITÉ: PRED POUŽITÍM SI TIETO POKYNY PREČITAJTE A USCHOVAJTE SI ICH PRE BUDÚCE POUŽITIE.

TENTO VÝROBK JE VHDNÝ PRE DIEŤA, KTORÉ NEDOKÁŽE SAMO SEDIET, PREVRÁTIŤ SA A ZDVIHNÚŤ SA NA RUKÁCH ALEBO KOĽENÁCH. MAXIMÁLNA HMOTNOSŤ DIEŤAŤA: 9 KG ALEBO VEK 6 MESIACOV, KTORÉ NASTANE AKO PRVÉ.

POUŽÍVAJTE LEN NA PEVNOM HORIZONTÁLNO M, ROVNOM A SUCHOM POVRCHU.

NENECHÁVAJTE INÉ DETI HRAŤ SA BEZ DOZORU V BLÍZKOSTI PRENOSNÉHO KOŠÍKA.

NEPOUŽÍVAJTE, AK JE NIEKTORÁ ČASŤ PRENOSNÉHO KOŠÍKA POŠKODENÁ, ROZTRHNUTÁ ALEBO CHÝBA.

VÝROBK NIE JE VHDNÝ NA BEHANIE ANI KORČUĽOVANIE.

PRENOSNÁ VANIČKA SA MÁ POUŽÍVAŤ IBA SO STOJANOM NA PRENOSNÚ VANIČKU SILVER CROSS JE POVOLENÉ POUŽÍVAŤ LEN NÁHRADNÉ DIELY A PRÍSLUŠENSTVO SCHVÁLENÉ SPOLOČNOSŤOU SILVER CROSS. RUKOVÄTE A DNO PRENOSNEJ

PRENOSNÉHO KOŠÍKA JE POTREBNÉ PRAVIDELNE KONTROLOVAŤ, ČI NEVYKAZUJÚ ZNÁMKY POŠKODENIA A OPOTREBOVANIA.

PRED PRENÁŠANÍM ALEBO ZDVIHANÍM SA UISTITE, ŽE RUKOVÄŤ JE V SPRÁVNEJ POLOHE POUŽÍVANIA.

NEVKLADAJTE INÝ MATRAC AKO TEN, KTORÝ BOL DODANÝ SPOLU S VÝROBKOM.

HLAVA DIEŤAŤA V PRENOSNOM KOŠÍKU NESMIE BYŤ NIKDY NIŽŠIE AKO TELO DIEŤAŤA.

BUĎTE SI VEDOMÍ RIZIKA OTVORENÉHO OHŇA A INJCH ZDROJOV SILNÉHO TEPLA, AKO SÚ ELEKTRICKÉ OHRIEVAČE, PLYNOVÉ PECE A POD., V BLÍZKOSTI VOZIDLA.

BUĎTE SI VEDOMÍ NEBEZPEČENSTVA ZASIAHNUTIA DIEŤAŤA, NAPR. PRI UKLADANÍ NA PODLAHU, PRECHÁDZANÍ DVERAMI.

NENECHÁVAJTE V KORBÁČIKU NIČ, ČO BY MOHLO PREDSTAVOVAŤ NEBEZPEČENSTVO UDUŠENIA, NAPR. NEPEVNÉ HRAČKY, VANKÚŠE.

NEKLAĎTE VÝROBK DO BLÍZKOSTI INÉHO VÝROBKU, PRETOŽE BY TO MOHLO PREDSTAVOVAŤ NEBEZPEČENSTVO UDUŠENIA (IDE NAPR. O VLÁKNA, ŠNÚRKY Z ROLIEŤ/ZÁCLON A POD.).

PREHRIATIE MÔŽE OHROZIŤ ŽIVOT VÁŠHO DIEŤAŤA! BERTE DO ÚVAHY OKOLITÚ TEPLOTU A OBLEČENIE DIEŤAŤA A ZABEZPEČTE, ABY DIEŤAŤU NEBOLA PRÍLIŠ

ZIMA ANI PRÍLIŠ TEPLA. ODPORUČAME POŽIADAŤ ZDRAVOTNÍCKEHO PRACOVNÍKA O RADU O BEZPEČNOM SPÁNKU.

Hardvér – Vždy skontrolujte, či kočík nevykazuje známky opotrebovania. Pravidelne mažte všetky pohyblivé časti. Skontrolujte voľnosť pohybu všetkých uzamykacích zariadení. Kovové práce vyleštite čistou suchou handričkou. Nečistoty a prach v pohyblivých mechanizmoch je možné opláchnuť čistou vodou. Nenamáčajte ani neponárajte.

Látkové kusy - Pozrite si pokyny na pranie na štítku prania každého jednotlivého kusu.

SLV

Ta navodila so pomembna.

Pred uporabo natančno preberite ta navodila in jih shranite za v prihodnje. Če ne boste upoštevali teh navodil, lahko to vpliva na varnost vašega otroka.

Vaš First Bed Folding Carrycot je visokokakovosten izdelek izdelovalca Silver Cross. Izpolňuje trenutne varnostne standarde, skrb in enostavno redno vzdrževanje pa mu zagotavljata dolgo življenjsko dobo.

Ta potovalni sistem je primeren od otrokovega rojstva do starosti 9 kg ali 6 mesecev, kar nastopi prej za otroško posteljico; in od rojstva do 22 kg ali 4 leta, kar nastopi prej za sedež otroškega vozička.

Če nekdo ne pozna vašega First Bed Folding Carrycot, vedno poskrbite, da oseba pozorno prebere ta navodila, da bo razumela, kako izdelek najbolje deluje.

VARNOSTNE OPOMBE

First Bed Folding Carrycot je v skladu z EN1466:2023

Če imate težave z vozičkom, se obrnite na svojega prodajalca Silver Cross, ki bo ustrezno ukrepal.

OPOZORILO:

POMEMBNO: PRED UPORABO NATANČNO PREBERITE TA NAVODILA IN JIH SHRANITE ZA V PRIHODNJE.

TA IZDELEK JE PRIMEREN ZA OTROKA, KI NE MORE SEDETI SAM, SE PREVRAČATI ALI POTISNITI NAVZGOR NA ROKAH IN KOLENIH. NAJVEČJA TEŽA OTROKA: 9 KG ALI STAROST 6 MESECEV, KAR NASTOPI PREJ.

UPORABLJAJTE SAMO NA TRDI VODORAVNI, RAVNI IN SUHI POVRŠINI.

DRUGIM OTROKOM NE DOVOLITE, DA SE IGRAJO BREZ NADZORA V BLIZINI VOZIČKA.

NE UPORABLJAJTE VOZIČKA, ČE JE KATERI KOLI DEL VOZIČKA ZLOMLJEN, STRGAN ALI MANJKA.

TA IZDELEK NI PRIMEREN ZA TEK ALI ROLANJE.

PRENOSNO KOŠARO ZA DOJENČKE LAHKO UPORABLJATE SAMO S STOJALOM SILVER CROSS

UPORABLJAJTE SAMO NADOMESTNE DELE IN DODATNO OPREMO, KI JE ODOBRENA S STRANI SILVER CROSS.

ROČAJE IN DNO VOZIČKA REDNO PREVERJAJTE, ČE IMAJO ZNAKE POŠKODB IN OBRABE.

PRED PRENAŠANJEM ALI DVIGOVANJEM SE PREPRIČAJTE, DA JE ROČAJ V PRAVILNEM POLOŽAJU ZA UPORABO

NE VSTAVLJAJTE DRUGE VZMETNICE, OD TISTE, KI JE PRILOŽENA.

**GLAVA OTROKA V VOZIČKU
NIKOLI NE SME BITI NIZJE OD
OTROKOVEGA TELESA.
V BLIŽINI VOZIČKA BODITE
POZORNI NA NEVARNOST
ODPRTEGA OGNJA IN DRUGIH
VIROV MOČNE TOPLOTE,
KOT SO ELEKTRIČNE PEČI,
PLINSKE PEČI ITD.**

**ZAVEDAJTE SE NEVARNOSTI
UDARCA OTROKA, NPR.
PRI POSTAVLJANJU NA
TLA, SKOZI VRATA.
V NOSILCU NE PUŠČAJTE
NICESAR, KAR BI LAHKO
PREDŠTAVLJALO NEVARNOST
ZADUŠITVE, NPR. NETRDE
IGRAČE, BLAZINE.**

**IZDELKA NE POSTAVLJAJTE V
BLIŽINO DRUGEGA IZDELKA,
SAJ LAHKO PREDŠTAVLJA
NEVARNOST ZADUŠITVE ALI
ZADAVLJENJA, NPR. VRVI,
VRVI ZA ZAVESE ITD.**

**PREGREVANJE LAHKO OGROZI
ŽIVLJENJE VAŠEGA OTROKA!
UPOŠTEVAJTE TEMPERATURO
OKOLJA IN OTROKOVO OBLEKO
TER POSKRIBITE, DA OTROKU NE
BO PREMZRLO ALI PRETOPLO.**

**PRIPOROČAMO, DA SE
ZA NASVET O VARNEM
SPANJU OBRNETE NA
ZDRAVSTVENEGA DELAVCA.**

Strojna oprema – Vedno preverite, ali je vaš voziček obrabljen. Redno mažite vse gibljive dele. Preverite prosto gibanje vseh naprav za zaklepanje. Polirajte kovine s čisto, suho krpo. Umazanijo in prah znotraj gibljivih mehanizmov lahko sperete s čisto vodo. Ne namakajte ali potaplajte.

Izdelki iz blaga – glejte navodila za nego na etiketi za pranje vsakega posameznega izdelka.

SPA

Estas instrucciones son importantes.

La First Bed Folding Carrycot es un producto de gran calidad de Silver Cross. Cumple la normativa EN14666:2023 y, si la utiliza adecuadamente y realiza un buen mantenimiento, le proporcionará un servicio excelente. No obstante, si tiene algún problema con su silla, póngase en contacto con el punto de venta de Silver Cross donde la adquirió para que se encargue de tomar las debidas medidas.

Esta silla de paseo es adecuada desde el nacimiento hasta 22 kg o 4 años, lo que venga primero, usando la unidad de asiento.

**ADVERTENCIA:
IMPORTANTE – LEER
DETENIDAMENTE Y
MANTENERLAS PARA
FUTURAS CONSULTAS
EN CONFIGURACIÓN
INDIVIDUAL, ESTE ASIENTO
ESTÁ DESTINADO A NIÑOS DE
HASTA 22 KG O 4 AÑOS DE EDAD,
LO QUE OCURRA PRIMERO.
UTILÍCELO ÚNICAMENTE
SOBRE UNA SUPERFICIE
SECA, NIVELADA,
HORIZONTAL Y FIRME.
NO PERMITA QUE OTROS
NIÑOS JUEGUEN CERCA DEL
CAPAZO SIN VIGILANCIA.
NO LO UTILICE SI ALGÚN
COMPONENTE DEL CAPAZO ESTÁ
ROTO, TORCIDO O PERDIDO.
ESTE PRODUCTO NO
ES ADECUADO PARA
CORRER NI PATINAR.**

USAR EXCLUSIVAMENTE EN LA ESTRUCTURA DE UN CAPAZO/ MOISÉS SILVER CROSS SOLO DEBEN UTILIZARSE PIEZAS DE RECAMBIO SUMINISTRADAS O RECOMENDADAS POR SILVER CROSS.

LAS ASA Y EL FONDO DEL CAPAZO DEBERÍAN COMPROBARSE REGULARMENTE PARA DETECTAR CUALQUIER INDICIO DE DAÑO O DESGASTE.

ANTES DE TRANSPORTAR O LEVANTAR, ASEGÚRESE DE QUE EL ASA ESTÉ EN LA POSICIÓN CORRECTA DE USO. NO PONGA UN COLCHÓN DISTINTO AL QUE SE SUMINISTRA.

LA CABEZA DEL NIÑO DENTRO DEL CAPAZO NO DEBERÍA ESTAR NUNCA EN UNA POSICIÓN MÁS BAJA QUE SU CUERPO.

TENGA EN CUENTA EL RIESGO DE HOGUERAS Y OTRAS FUENTES DE CALOR INTENSO, COMO RADIADORES ELÉCTRICOS, FUEGOS DE GAS, ETC., EN LAS PROXIMIDADES DEL VEHÍCULO.

TENGA EN CUENTA EL PELIGRO DE GOLPEAR AL BEBÉ, P. AL PONERLO EN EL SUELO, AL ATRAVESAR PUERTAS.

NO DEJE NADA EN EL CAPAZO QUE PUEDA SUPONER UN PELIGRO DE ASFIXIA, P.E. JUGUETES NO RÍGIDOS, ALMOHADAS.

NO SITUÉS EL PRODUCTO CERCA DE OTROS ELEMENTOS QUE PUEDAN PROVOCAR RIESGO DE ASFIXIA O DE ESTRANGULAMIENTO, COMO HILOS, CORDONES DE CORTINAS/PERSIANAS, ETC.

¡EL SOBRECALENTAMIENTO PUEDE PONER EN PELIGRO LA VIDA DE SU HIJO! TENGA EN CUENTA LA TEMPERATURA AMBIENTE Y LA ROPA DEL NIÑO Y ASEGÚRESE DE QUE NO TENGA DEMASIADO FRÍO NI DEMASIADO CALOR.

SE RECOMIENDA PEDIR CONSEJO A UN PROFESIONAL DE LA SALUD SOBRE CÓMO DORMIR DE FORMA SEGURA.

CUIDADO Y MANTENIMIENTO

Chasis: Compruebe siempre la silla por si hubiera indicios de desgaste. Lubrique periódicamente todas las partes móviles. Compruebe que haya total libertad de movimiento en todos los dispositivos de bloqueo. Pula el metal con un paño limpio y seco.

La suciedad y el polvo dentro de los mecanismos móviles pueden enjuagarse con agua limpia. No la moje ni sumerja.

Componentes de tela: Consulte las instrucciones de lavado en cada etiqueta individual.

Asiento: Para limpiarlo, pase una esponja por la zona con agua templada con jabón. Aclare bien con agua limpia para evitar manchas. Deje secar al aire, lejos del calor directo y de la luz solar fuerte.

Nunca lave a máquina, seque en secadora, planche o blanquee ninguno de los componentes de tela o el asiento. Es posible que pierdan algo de color con el uso diario.

SRP

Ova uputstva su važna.

Pročitajte ova uputstva pre upotrebe i čuvajte ih za buduću upotrebu. Bezbednost Vašeg deteta može biti ugrožena ako ne sledite ova uputstva.

Vaš First Bed Folding Carrycot kretanja je visokokvalitetni Silver Cross proizvod. Ispunjava važeće bezbednosne standarde a briga i redovno jednostavno održavanje će obezbediti njegovu dugotrajnost.

Ovaj sistem kretanja je pogodan za decu težine do 9kg ili starosti do 6 meseci, što bude prvo za nosiljku; i težine do 22kg ili 4 godine starosti, što bude prvo za sedište kolica.

Ako neko ko nije upoznat sa radom koristi Vaš First Bed Folding Carrycot kretanja, uvek pazite da pažljivo pročita ova uputstva tako da na najbolji način shvati kako proizvod najbolje funkcioniše.

BEZBEDNOSNE NAPOMENE

First Bed Folding Carrycot kretanja je usklađen sa EN1466:2023

Ako imate bilo kakvih problema sa kolicima, molimo da se obratite Vašem prodavcu Silver Cross proizvoda, koji će preduzeti odgovarajući postupak.

VAŽNO:

**PROČITAJTE OVA UPUTSTVA
PRE UPOTREBE I ČUVAJTE
IH ZA BUDUĆU UPOTREBU**

**OVAJ PROIZVOD JE POGODAN
ZA DETE KOJE NIJE U STANJU
STAMO DA SEDI, OKREĆE ILI SE
ODGURUJE NA SVOJIM RUKAMA I
KOLENIMA. MAKSIMALNA TEŽINA
DETETA: 9KG, ILI 6 MESECI
STAROSTI, ŠTA BUDE PRVO.**

**KORISTITE SAMO ČVRSTU
HORIZONTALNU, PODIGNUTU
I SUVU POVRŠINU.**

**NEMOJTE PUSTITI DECU DA
SE IGRAJU BEZ NADZORA
U BLIZINI NOSILJKE.**

**NEMOJTE KORISTITI
NOSILJKU AKO POSTOJI NEKI**

**POLOMLJENI, ISTROŠENI
ILI NEDOSTAJUĆI DEO.**

**OVAJ PROIZVOD NIJE POGODAN
ZA TRČANJE ILI KLIZANJE.**

**PRENOSNA KOLEVKA JE
NAMENJENA DA SE KORISTI
SAMO SA SILVER CROSS
POSTOLJEM ZA KOLEVKU**

**TREBALO BI KORISTITI SAMO
ZAMENSKJE DELOVE I PRIBOR
ODOBRENE OD STRANE SILVER
CROSS PROIZVOĐAČA.**

**RUČKE I DNO NOSILJKE TREBA
REDOVNO PROVERAVATI NA
OŠTEĆENJA ILI ISTROŠENOST.**

**ПРЕ НОШЕЊА ИЛИ
ПОДИЗАЊА, УВЕРИТЕ СЕ
ДА ЈЕ РУЧКА У ИСПРАВНОМ
ПОЛОЖАЈУ ЗА УПОТРЕБУ.**

**НЕМОЈТЕ ДОДАВАТИ ДРУГЕ
ДУШЕКЕ ОСИМ ОНИХ КОЈИ
СУ ДОСТАВЛЈЕНИ.**

**ГЛАВА ДЕТЕТА У НОСИЈЦИ
НИКАД НЕ ТРЕБА БИТИ НА НИЖЕМ
НИВУ ОД ТЕЛА ДЕТЕТА.**

**БУДИТЕ СВЕСНИ РИЗИКА
ОД ОТВОРЕНЕ ВАТРЕ И
ДРУГИХ ИЗВОРА ЈАКЕ
ТОПЛОТЕ, КАО ШТО СУ
ВАТРА НА ЕЛЕКТРИЧНИМ
ШИПКАМА, ГАСНА ВАТРА, ИТД.
У НЕПОСРЕДНОЈ БЛИЗИНИ
КОЛИЦА ЗА НОШЕЊЕ.**

**БУДИТЕ СВЕСНИ ОПАСНОСТИ
ОД УДАРАЊА БЕБЕ, НПР.
КАДА СЕ СТАВЉА НА ПОД,
ПРОЛАЗИ КРОЗ ВРАТА.**

**НЕ ОСТАВЉАЈТЕ У НОСИЈЦИ
НИШТА ШТО БИ МОГЛО
ПРЕДСТАВЉАТИ ОПАСНОСТ
ОД ГУШЕЊА, НПР. НЕ-ЧВРСТЕ
ИГРАЧКЕ, ЈАСТУЦИ.**

**НЕ СТАВЉАЈТЕ КОЛИЦА
БЛИЗУ ДРУГОГ ПРОИЗВОДА,
КОЈИ МОЖЕ ПРЕДСТАВЉАТИ**

ОПАСНОСТ ОД ГУШЕЊА ИЛИ ДАВЉЕЊА, НПР. УЗИЦЕ, БЕЗИЦЕ ЗА РОЛЕТНЕ/ЗАВЕСЕ. ПРЕГРЕВАЊЕ МОЖЕ ДА УГРОЗИ ЖИВОТ ВАШЕГ ДЕТЕТА! УЗМИТЕ У ОБЗИР ТЕМПЕРАТУРУ ОКОЛИНЕ И ОДЕЋУ ДЕТЕТА И УВЕРИТЕ СЕ ДА ДЕТЕТУ НИЈЕ ПРЕВИШЕ ХЛАДНО ИЛИ ПРЕВИШЕ ТОПЛО. ПРЕПОРУЧИТЕ ДА ПИТАТЕ ЗДРАВСТВЕНОГ ПРОФЕСИОНАЛЦА ЗА САВЕТ О БЕЗБЕДНОМ СПАВАЊУ.

Хардвер - Увек проверите да ли ваша колица има знакове хабања. Редовно подмазујте све покретне делове.

Проверите слободу кретања свих уређаја за закључавање. Полирајте метал чистом, сувом крпом. Прљавштина и прашина унутар покретних механизма могу се испрати чистом водом. Не потапајте или потапајте.

Предмети од тканине - погледајте упутства за прање на етикети за прање сваког појединачног предмета.

SWE

Bruksanvisningen är viktig.

First Bed Folding Carrycot är en högkvalitativ produkt från Silver Cross. Den uppfyller EN1466:2023. Vid rätt användning och med rätt underhåll ska den fungera utan problem. Skulle du ändå få problem med barnvagnen kontakta din Silver Cross-återförsäljare, som kommer att hjälpa dig.

Denna barnvagn är lämplig från födseln och upp till 22 kg eller 4 år beroende på vad som kommer först med Seat Unit

VARNING:

VIKTIGT – LÄS NOGGRANT OCH SPARA FÖR FRAMTIDA BRUK I SINGELKONFIGURATION ÄR SYSTEMET AVSETT FÖR BARN UPP TILL 22 KG ELLER 4 ÅR BEROENDE PÅ VILKET SOM KOMMER FÖRST.

ANVÄND ENDAST PÅ EN STABIL, PLAN OCH TORR YTA.

LÅT INTE ANDRA BARN LEKA UTAN UPSIKT NÄRA BABYLIFTEN.

ANVÄND INTE BABYLIFTEN OM NÅGON DEL ÄR TRASIG, SKADAD ELLER FATTAS.

VARNING: PRODUKTEN BÖR INTE ANVÄNDAS VID LÖPNING ELLER RULLSKRIDSKOÅKNING.

VARNING: SKA ENDAST ANVÄNDAS MED SILVER CROSS EGEN BABYLIFT-/BABYKORGSTÄLLNING

ANVÄND ENDAST RESERVDALAR OCH TILLBEHÖR TILLVERKADE ELLER REKOMMENDERADE AV SILVER CROSS.

INSPEKTERA REGELBUNDET BABYLIFTENS HANDTAG OCH BOTTEN EFTER TECKEN PÅ SKADOR ELLER SLITAGE.

INNAN DU BÄR ELLER LYFTER, SE TILL ATT HANDTAGET ÄR I RÄTT ANVÄNDNINGSLÄGE.

ANVÄND ENDAST MEDFÖLJANDE MADRASS.

BARNETS HUVUD FÅR ALDRIG VARA PLACERAT LÄGRE ÄN BARNETS KROPP I BABYLIFTEN.

VAR UPPMÄRKSAM PÅ FAROR SOM ÖPPEN ELD ELLER ANDRA STARKA VÄRMEKÄLLOR, SOM ELEKTRISKA ÖPPNA SPISAR ELLER GASOLBRASOR, I VAGNENS

**OMEDELBARA NÄRHET.
VAR UPPMÄRKSAM PÅ RISKEN
ATT SLÅ BARNET T.EX. NÄR
MAN LÄGGER PÅ GOLVET,
GÅR GENOM DÖRRAR.
LÄMNA INGET I LIGGDELEN
SOM KAN INNEBÄRA
KVÄVNINGSRISK T.EX. ICKE-
STYVA LEKSAKER, KUDDAR.
PLACERA INTE PRODUKTEN
NÄRA EN ANNAN PRODUKT
SOM SKULLE KUNNA UTGÖRA
FARA FÖR KVÄVNING ELLER
STRYPNING, T.EX. SNODDAR,
SNÖREN TILL RULLGARDINER/
GARDINER OSV.
ÖVERHETTNING KAN ÄVENTYRA
DITT BARN'S LIV! TA HÄNSYN TILL
OMGIVNINGSTEMPERATUREN
OCH BARNETS KLÄDER OCH
SE TILL ATT BARNET INTE ÄR
FÖR KALLT ELLER FÖR VARMT.
REKOMMENDERA ATT
FRÅGA EN LÄKARE OM
RÅD OM SÄKER SÖMN.**

SKÖTSEL OCH UNDERHÅLL

Chassi – kontrollera alltid sulkyn efter spår på slitage. Smörj regelbundet alla rörliga delar. Kontrollera att alla låsen är rörliga. Polera metallen med en torr ren trasa.

Smuts och damm som fastnat i rörliga delar kan sköljas bort med rent vatten. Blötlägg inte och sänk inte ner i vatten.

Tygdelar – se tvättanvisningarna på varje individuell del.

Säte – tvätta rent med en svamp doppad i varmt såpvatten. Skölj väl med rent vatten för att undvika fläckar. Låt torka naturligt, undvik direkt värme och starkt solljus.

Tygdelar och sätet får inte maskintvättas, torktumlas, strykas eller blekas. Med tiden kan en viss blekning av tyget ske då produkten används.

THA

คำแนะนำเหล่านี้เป็นเรื่องสำคัญ

อ่านคำแนะนำเหล่านี้ก่อนใช้งาน และเก็บไว้ดูอ้างอิงในภายหลัง หากไม่ปฏิบัติตามคำแนะนำเหล่านี้ อาจส่งผลกระทบต่อความปลอดภัยของเด็ก

ระบบเคลื่อนที่กันสะเทือนเป็นสินค้าของ Silver Cross ที่มีคุณภาพสูง ตรงตามมาตรฐานความปลอดภัยในปัจจุบัน อีกทั้งการดูแลและการบำรุงรักษาเพียงเล็กน้อยอยู่เป็นประจำจะช่วยให้คุณมั่นใจว่าจะใช้งานได้ยาวนาน

ระบบเคลื่อนที่ที่เหมาะสมกับเปลพกพาสำหรับเด็กตั้งแต่แรกเกิดจนถึงไม่เกิน 9 กก. หรืออายุ 6 เดือน กรณีใดกรณีหนึ่งที่เกิดขึ้นก่อนและที่นั่งรถเข็นเด็กสำหรับเด็กไม่เกิน 22 กก. หรืออายุ 4 ขวบ กรณีใดกรณีหนึ่งที่เกิดขึ้นก่อน

หากมีบุคคลที่ไม่คุ้นเคยการใช้งานระบบเคลื่อนที่กันสะเทือน ควรตรวจสอบให้แน่ใจทุกครั้งว่า พวกเขาอ่านคำแนะนำเหล่านี้ อย่างถี่ถ้วนเพื่อทำความเข้าใจวิธีใช้งานผลิตภัณฑ์ข้ออย่างดีที่สุดแล้วหรือไม่

ระบบเคลื่อนที่กันสะเทือนได้รับการออกแบบ

หมายเหตุด้านความปลอดภัย

ระบบเคลื่อนที่กันสะเทือนสอดคล้องกับมาตรฐาน EN1466:2023

หากคุณมีปัญหาใด ๆ เกี่ยวกับรถเข็นเด็ก กรุณาติดต่อผู้จำหน่ายปลีกของ Silver Cross เพื่อดำเนินการอย่างเหมาะสม

คำเตือน:

ควรใช้้อ่านคำแนะนำเหล่านี้ก่อนใช้งาน และเก็บไว้ดูอ้างอิงในภายหลัง หากไม่ปฏิบัติ

ผลิตภัณฑ์นี้เหมาะสำหรับเด็กที่ยังนั่งไม่ได้ เด็กวัยพลิกคว่ำ หรือเด็กวัยคลาน น้ำหนักสูงสุดของเด็ก: 9 กก. หรืออายุ 6 เดือน กรณีใดกรณีหนึ่งที่เกิดขึ้นก่อน

ใช้บนพื้นผิวที่ราบแข็งแรง เสมอกัน และ
แห้งเท่านั้น

อย่าปล่อยให้เด็กคนอื่นเล่นใกล้เปลพกพา

อย่าใช้เปลพกพาหากมีส่วนที่ชำรุด แตกหัก
หรือหายไป

ผลิตภัณฑ์นี้ไม่เหมาะสำหรับวิ่งหรือไถล

ตะกร้า/เปลสำหรับเด็กอ่อนแบบพกพา
ใช้ได้กับขาตั้งตะกร้า/เปลสำหรับเด็กอ่อนข
อง Silver Cross เท่านั้น

ควรใช้อะไหล่และอุปกรณ์เสริมที่ SILVER
CROSS อนุมัติเท่านั้น

ควรตรวจสอบที่จับและฐานเปลพกพาเป็น
ประจำ เพื่อหาร่องรอยความเสียหายหรือ
การสึกหรอ

ก่อนขนย้ายหรือยก ตรวจสอบให้แน่ใจว่าที่
จับอยู่ในตำแหน่งการใช้งานที่ถูกต้อง

อย่าใส่เบาะเพิ่มนอกเหนือจากเบาะที่มา
พร้อมกับรถเข็น

ห้ามให้ศีรษะของเด็กในเปลพกพายุ่ต่ำ
กว่าลำตัวเด็ก

ระวังความเสี่ยงของการเกิดเพลิงไหม้และ
แหล่งความร้อนแรงอื่นๆ เช่น ไฟไหม้แท่ง
ไฟฟ้า ไฟไหม้จากแก๊ส ฯลฯ ในบริเวณใกล้
เคียงกับเปล

ระวังอันตรายจากการตีทารกเข็น เมื่อวาง
บนพื้นดินผ่านประตู

อย่าทิ้งสิ่งของใดๆ ไว้ในเปลซึ่งอาจก่อให้เกิด
อันตรายต่อการหายใจไม่ออก เช่น
ของเล่นที่ไม่แข็งแรงต่างหมอน

อย่าวางเปลไว้ใกล้กับผลิตภัณฑ์อื่น ซึ่งอาจ
เป็นอันตรายต่อการหายใจไม่ออกหรือรัด
คอได้ เช่น เข็ม ไม้ส้อม/สายผ้าผาน

ความร้อนสูงเกินไปอาจเป็นอันตรายต่อชีวิต
ของลูกของคุณได้! คำนึงถึงอุณหภูมิโดย
รอบและเสื้อผ้าของเด็ก และให้แน่ใจว่าเด็ก
ไม่เย็นหรืออุ่นเกินไป

แนะนำให้ขอคำแนะนำจากผู้เชี่ยวชาญ
ด้านสุขภาพเกี่ยวกับการนอนหลับอย่าง
ปลอดภัย

ฮาร์ดแวร์ - ตรวจสอบรถเข็นเพื่อหาร่องรอยการ
สึกหรอเสมอ หลีกเลี่ยงชิ้นส่วนที่เคลื่อนไหวทั้งหมด
เป็นประจำ ตรวจสอบข้อสะโพกในการเคลื่อนไหวของ
อุปกรณ์ล้อทั้งหมด ชัดงานโลหะด้วยผ้าสะอาด
และแห้ง สิ่งสกปรกและฝุ่นละอองภายในกลไกการ
เคลื่อนย้ายอาจถูกชะล้างออกไปด้วยน้ำสะอาด ห้าม
แช่หรือแช่น้ำ รายการผ้า - โปรดดูคำแนะนำการดูแล
การซักบนฉลากผลิตภัณฑ์ดูแลการซักของแต่ละ
รายการ

TUR

Bu talimatlar önemlidir.

Kullanımdan önce bu talimatları
okuyun ve ileride başvurmak üzere
saklayın. Bu talimatlara uymazsanız,
çocuğunuzun güvenliği etkilenebilir.

First Bed Folding Carrycot, yüksek
kaliteli bir Silver Cross ürünüdür.
Mevcut güvenlik standartlarını
karşulamakta olup, bakım ve düzenli
hafif onarım yapılması hizmet
ömrünün uzun olmasını sağlayacaktır.

Bu seyahat sistemi, portbebe ile
doğumdan 9 kiloya veya 6 aylığa
kadar (bebek hangisine daha önce
ulaşırsa) ve doğumdan 22 kiloya
veya 4 yaşına kadar (çocuk hangisine
daha önce ulaşırsa) bebek arabası
koltuğu ile kullanım için uygundur.

First Bed Folding Carrycot
tanımadığınız birisi kullanıyorsa,
ürünün en iyi nasıl çalıştığını
anlamaları için bu talimatları dikkatlice
okuduklarından daima emin olun.

GÜVENLİK NOTLARI

First Bed Folding Carrycot sistemi
EN1466:2023'e uygundur

Bebek arabasıyla ilgili herhangi
bir sorunuz varsa, lütfen uygun

işlemi yapacak olan Silver Cross bayinizle iletişime geçin.

UYARI:

ÖNEMLİ: KULLANIMDAN ÖNCE BU TALIMATLARI OKUYUN VE İLERİDE BAŞVURMAK ÜZERE SAKLAYIN

BU ÜRÜN, YARDIM ALMADAN DİK OTURAMAYAN, YUVARLANAMAYAN VEYA KENDİ KENDİNE ELLERİ VE DİZLERİNİN ÜZERİNE KALKAMAYAN ÇOCUKLAR İÇİN UYGUNDUR. ÇOCUĞUN AZAMI AĞIRLIĞI: 9 KG VEYA 6 AYLIK (HANGİSİNE DAHA ÖNCE ULAŞIRSA).

SADECE SAĞLAM, YATAY, DÜZ VE KURU BİR YÜZEY ÜZERİNDE KULLANIN.

BAŞKA ÇOCUKLARIN PORTBEBE YAKININDA GÖZETİMSİZ ŞEKİLDE OYNAMASINA İZİN VERMEYİN.

PORTBEBENİN HERHANGİ BİR PARÇASI KIRIK, YIRTIK VEYA EKSİKSE, ÜRÜNÜ KULLANMAYIN.

BU ÜRÜN KOŞU VEYA PATEN İÇİN UYGUN DEĞİLDİR.

PORTBEBE SADECE SILVER CROSS PORTBEBE STANDIYLA BİRLİKTE KULLANILMALIDIR

SADECE SILVER CROSS TARAFINDAN ONAYLANMIŞ YEDEK PARÇALAR VE AKSESUARLAR KULLANILMALIDIR.

PORTBEBENİN TAŞIMA ÇUBUKLARI VE ALT KISMINDA HASAR VE AŞINMA BELİRTİLERİ OLUP OLMADIĞI DÜZENLİ OLARAK DENETLENMELİDİR.

TAŞIMADAN VEYA KALDIRMADAN ÖNCE, KULPUN DOĞRU KULLANIM KONUMUNDA OLDUĞUNDAN EMİN OLUN.

VERİLEN ŞİLTE DIŞINDA BAŞKA BİR ŞİLTE EKLEMİYİN.

PORTBEBENİN İÇİNDE ÇOCUĞUN BAŞI AŞLA GÖVDESİNDEN DAHA AŞAĞIDA DURMAMALIDIR. ARACIN YAKININDAKİ ELEKTRİKLİ ISITICILI ŞÖMİNELER, GAZLI ŞÖMİNELER VS. GİBİ AÇIK ALEV VE DİĞER GÜÇLÜ ISI KAYNAKLARININ YARATACAĞI RİSKİ DİKKATE ALIN.

BEBEĞE ÇARPMA TEHLİKESİNE KARŞI DİKKATLİ OLUN; YERE KOYARKEN, KAPILARDAN GEÇERKEN.

PORTBEBEDE BOĞULMA TEHLİKESİ YARATABİLECEK HİÇBİR ŞEY BIRAKMAYIN; SERT OLMAYAN OYUNCAKLAR, YASTIKLAR.

ÜRÜNÜ BOĞULMA VEYA BOYNA DOLANMA RİSKİ ARZ EDEN DİĞER BİR ÜRÜNÜN YAKININA YERLEŞTİRMİYİN, ÖRNEĞİN KORDONLAR, STOR VEYA PERDE İPLERİ, VS.

AŞIRI ISINMA ÇOCUĞUNUZUN HAYATINI TEHLİKENE ATABİLİR! ORTAM SICAKLIĞINI VE ÇOCUĞUN KIYAFETLERİNİ DİKKATE ALIN VE ÇOCUĞUN ÇOK SOĞUK YA DA ÇOK SICAK OLMADIĞINDAN EMİN OLUN. GÜVENLİ UYKU KONUSUNDA TAVSİYE ALMAK İÇİN BİR SAĞLIK UZMANINA DANIŞMANIZI ÖNERİRİZ.

Donanım - Pusetinizde aşınma belirtileri olup olmadığını her zaman kontrol edin. Tüm hareketli parçaları düzenli olarak yağlayın. Tüm kilitleme cihazlarının hareket serbestliğini kontrol edin. Metal işçiliği temiz, kuru bir bezle parlatın. Hareketli mekanizmalardaki kir ve toz temiz su ile yıkanabilir. İslatmayın veya batırmayın.

Kumaş ürünler - Lütfen her bir ürünün yıkama etiketi üzerindeki yıkama talimatlarına bakın.

ZH-S

安全说明

您的Silver Cross First Bed Folding Carrycot 是高品质的Silver Cross产品。

如能正确使用和维护，将带给您良好的体验。

产品符合EN1466:2023标准，妥善使用及维护可让产品持久耐用。若您对您的推车有任何疑问，请联系您的Silver Cross零售商，其会采取相应措施。

仅使用Silver Cross提供或推荐的替换零件及配件。

此First Bed Folding Carrycot产品适合新生儿至22千克的孩童。

警告

重要 - 仔细阅读并保留以备日后参考

本推车的单座椅配置，最大可适用于22公斤或4岁儿童（以先达到的为准）。

只能在平稳牢固和干燥的表面上使用。

不得在无人看护的情况下让其他儿童在提篮附近玩耍。

提篮的任何部件如有破损、开裂或缺失，则不得使用。

本产品不适合奔跑或滑冰时使用。

仅可用于 Silver Cross 的睡篮/摇篮支架上。

只能使用经过 Silver Cross 授权许可的备件及配件。

应定期检查提篮把手和底部是否存在破损或磨损

在搬运或提起之前，请确保把手处于正确的使用位置。

除产品自带的睡垫以外，不得使用其它睡垫。

在提篮内，孩子的头部不得低于身体。

要小心预防提篮附近的明火风险以及强热源，比如电，煤气等引起的火灾

请注意撞击婴儿的危险，例如用力击打婴儿。当放在地板上时，穿过门。

请勿在手提式婴儿床上放置任何可能存在于窒息或缠颈的危险，例如婴儿床。非刚性玩具、枕头。

请勿将本产品靠近其他产品，这可能存在于窒息或缠颈的危险，例如：绳子、百叶窗/窗帘绳等。

过热会危及孩子的生命！考虑到环境温度 and 孩子的衣服，确保孩子不会太冷或太热。

保养及维修

架子

请时刻检查您的Silver Cross First Bed Folding Carrycot，观察是否有损坏。

使用洁净的干布擦拭金属部件。

请时刻检查您的推车，观察是否有损坏。定期润滑所有可移动部件。检查所有锁定设备的活动自由度。使用洁净的干布擦拭金属部件。

织物

请查看Silver Cross First Bed Folding Carrycot. 随附的保养指南，以查看织物清洗保养说明。

远离直接热源及强烈阳光照射。日常使用可能会导致一定程度的褪色。请勿机洗、烘干、熨烫或漂白。

建议向健康专家咨询有关安全睡眠的建议。

ZH-T

安全說明

您的Silver Cross First Bed Folding Carrycot乃優質的 Silver Cross 產品。

在正確使用和保養下，它會提供良好服務。

它符合 EN1466:2023 標準，並在正確使用和保養下可帶來良好的使用。但假如您的嬰兒推車有任何問題，請聯絡您的 Silver Cross 零售商，零售商將採取合適行動。

把車輪輕輕地從車身往外拉，以檢查它們是否牢固。

當使用停泊剎車掣時，必須輕輕向前及向後拉動車身，以檢查它是否已有效地啟動。

為確保您的 First Bed Folding Carrycot 車身摺疊正確，在嘗試摺疊之前，應把所有購物籃內的物件移走。

只可使用 Silver Cross 供應或建議的替代零件或配件。

此First Bed Folding Carrycot產品適合從出生至22公斤的嬰幼兒。

警告

在使用產品前，請先閱讀這些指引。

在單座椅組合中，此嬰兒車適用於不超過22公斤或年齡不超過4歲的兒童，以較先者為準。

只可在牢固、橫放、平坦及乾燥的平面上使用。

不可在無人看管的情況下讓其他孩子在手提睡籃附近玩耍。

假如任何部份損毀、破損或缺失，切勿使用手提睡籃。

此產品不適合跑步或溜冰。

請小心在手提睡籃附近的明火、氣體火焰等風險。

請注意撞擊嬰兒的危險，例如用力擊打嬰兒。當放在地板上時，穿過門。

請勿在手提式嬰兒床上放置任何可能有窒息危險的物品，例如嬰兒床。非剛性玩具、枕頭。

請勿將本產品靠近其他產品，這可能存在窒息或纏頸的危險，例如：繩子、百葉窗/窗簾繩等。

過熱會危及孩子的生命！考慮到環境溫度和孩子的衣服，確保孩子不會太冷或太熱。

只可與 Silver Cross 手提嬰兒睡籃/嬰兒睡籃支架一起使用。

只應使用SILVER CROSS 核准的更換部件。

應定時檢查手提睡籃的手柄及底部有無損壞或磨損的跡象。

應定時檢查手提睡籃的手柄及底部有無損壞或磨損的跡象。

在搬運或提起之前，請確保把手處於正確的使用位置。

除提供的睡墊外，切勿再加上任何睡墊。

手提睡籃內孩子的頭部無論在任何時候都不可以低於其身軀

建議向健康專家諮詢有關安全睡眠的建議。

ARA

هذه التعليمات مهمة.

ملاحظات السلامة

المهد المتنقل Silver Cross First Bed Folding Carrycot منتج عالي الجودة من Silver Cross.

وعند مراعاة الاستخدام السليم والصيانة الصحيحة سوف يوفر الخدمة الجيدة.

يتوافق المنتج مع معايير EN1466:2023 ومع مراعاة الاستخدام السليم والصيانة الصحيحة سوف تتوفر الخدمة الجيدة. ومع ذلك، ففي حالة مواجهة أية مشاكل مع عربة الأطفال الخاصة بكم، يرجى الاتصال ببائع التجزئة لمنتجات Silver Cross والذي سوف يقوم باتخاذ الإجراءات المناسبة.

يرجى التحقق من تأمين العجلات عن طريق سحب العجلات برفق بعيداً عن الهيكل المعدني.

يجب التأكد دوماً من أن مكابح التوقف تم تعشيقها تماماً عن طريق تحريك الهيكل المعدني برفق إلى الخلف والأمام.

للتحقق من طي هيكل First Bed Folding

Carrycot على النحو الصحيح يجب إزالة كافة الأشياء الموجودة في سلة التسوق قبل محاولة الطي.

يجب استخدام قطع الغيار والملحقات التي يتم توريدها أو التي توصي بها Silver Cross فقط.

First Bed Folding Carrycot مناسب للأطفال من سن الولادة وحتى وزن 22 كغم.

تحذيرات:

هام - اقرأ بعناية واحتفظ به للرجوع إليه في المستقبل

في تصميم المقعد الفردي، فإن هذه العربة مُعدة للأطفال ممن تبلغ أوزانهم حتى 22 كجم أو يبلغون 4 سنوات، أيهما أسبق.

يجب استخدام المنتج فقط على سطح مستقر ومستوي وجاف.

لا تسمح بلبس أطفال آخرين بالقرب من سرير الأطفال المحمول بدون إشراف.

لا يجب استخدام المنتج في حالة تعرض أي من أجزاء سرير الأطفال المحمول للكسر أو التمزق أو الفقد.

هذا المنتج غير مناسب للاستخدام أثناء الركض أو النزول.

لا يُستخدم سوى مع حامل سرير الأطفالمحمول / المهد من Silver Cross

أي حمل يوضع على مقبض و/أو مسند الظهر و/أو على جانبي المركبة من شأنه أن يؤثر على ثبات المركبة. سلامة طفلك مسؤوليتك وحدك.

احذر من مخاطر الحرائق المفتوحة، أو الحرائق الناجمة عن الغاز، إلخ. والتي قد تقع على مقربة من سرير الأطفال المحمول.

يجب فحص المقابض على نحو منتظم وكذلك أسفل سرير الأطفال المحمول للتأكد من عدم وجود دلائل على حدوث تلف أو إهلاك.

قبل الحمل أو الرفع، تأكد من أن المقبض في وضع الاستخدام الصحيح.

لا يجب مطلقاً أن يكون رأس الطفل داخل السرير في مستوى منخفض عن جسمه.

يجب ألا يكون رأس الطفل في سرير الطفل أقل من جسم الطفل.

الرعاية والصيانة

الهيكل المعدني - تحقق دوماً من عدم وجود علامات الاهتراء على عربة الأطفال. يجب تزييت جميع الأجزاء المتحركة بانتظام. تحقق من حرية الحركة لكافة أجهزة الإغلاق. لمع الأجزاء المعدنية باستخدام قطعة قماش نظيفة وجافة.

يجوز غسل الأوساخ والأتربة من الأجزاء الميكانيكية المتحركة باستخدام الماء النظيف. لا يجب نقع المنتج أو غمره بالماء.

الأجزاء القماشية - يرجى الإحالة إلى تعليمات الغسيل الموجودة على ملصق الغسيل الخاص بكل منتج على حدة.

وحدة المقعد - للتنظيف، تُغسل المنطقة بالإسفنج مع الماء الدافئ والصابون. تُنظف الأجزاء بالماء النظيف جيداً لتجنب تكون البقع. تُترك الأجزاء لتجف على نحو طبيعي، بعيداً عن درجة الحرارة المباشرة وضوء الشمس القوي.

لا يجب غسل أي من الأجزاء القماشية أو وحدة المقعد في الغسالة الأوتوماتيكية، ولا تجفف في الغسالة، ولا يجوز استخدام المكناة والمبيضات مع أي منهم. قد يحدث بهتان محدود في الألوان مع مرور الوقت ومع الاستخدام اليومي.

احذر من مخاطر الحرائق المفتوحة، أو الحرائق الناجمة عن الغاز، إلخ. والتي قد تقع على مقربة من سرير الأطفال المحمول.

كن على دراية بخطر ضرب الطفل على سبيل المثال. عند

وضعه على الأرض، يمر عبر الأبواب.

لا تترك أي شيء في سرير الأطفال المحمول قد يشكل خطر الاختناق، على سبيل المثال. الألعاب غير الصلبة والوسائد.

ال تضع المنتج بالقرب من منتج آخر، ما قد يشكل خطراً للخنق أو الاختناق، مثال، خيوط، حبال الستائر، إلخ.

ارتفاع درجة الحرارة قد يعرض حياة طفلك للخطر! خذ في الاعتبار درجة الحرارة المحيطة وملابس الطفل وتأكد من أن الطفل ليس باردًا جدًا أو دافئًا جدًا.

نوصي بسؤال أخصائي الصحة للحصول على المشورة بشأن النوم الآمن.

The Silver Cross logo is written in a classic, elegant cursive script. The word "Silver" is in a smaller font size than "Cross", and both are connected. A registered trademark symbol (®) is located at the end of the word "Cross".**UK**

Silver Cross (UK) Ltd.
Micklethorn, Broughton, Skipton,
North Yorkshire BD23 3JA

EU/PACIFIC

Silver Cross (Pacific) Ltd.
Office 527, Lee Garden Three,
1 Sunning Road, Causeway Bay,
Hong Kong

Silver Cross®



The mark of
responsible forestry

silvercrossbaby.com