

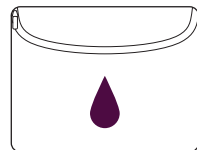
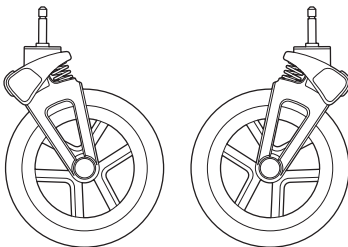
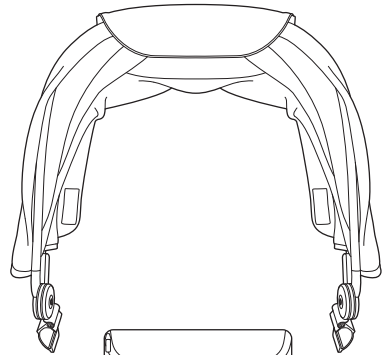
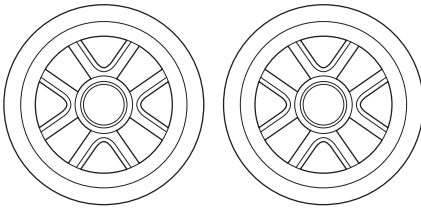
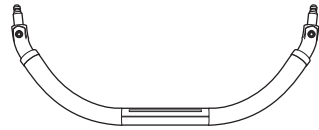
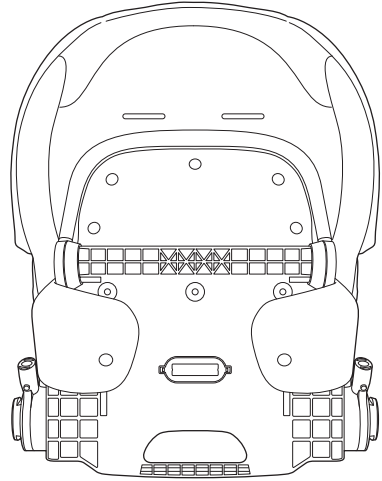
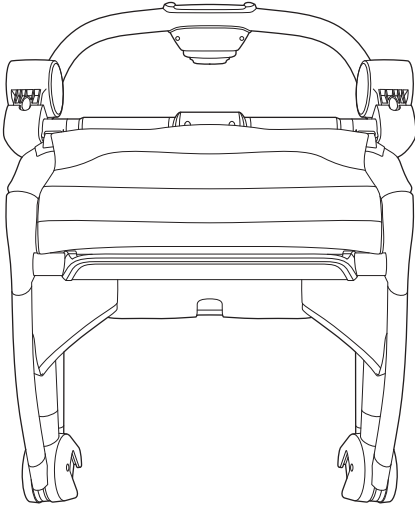
Silver Cross[®]

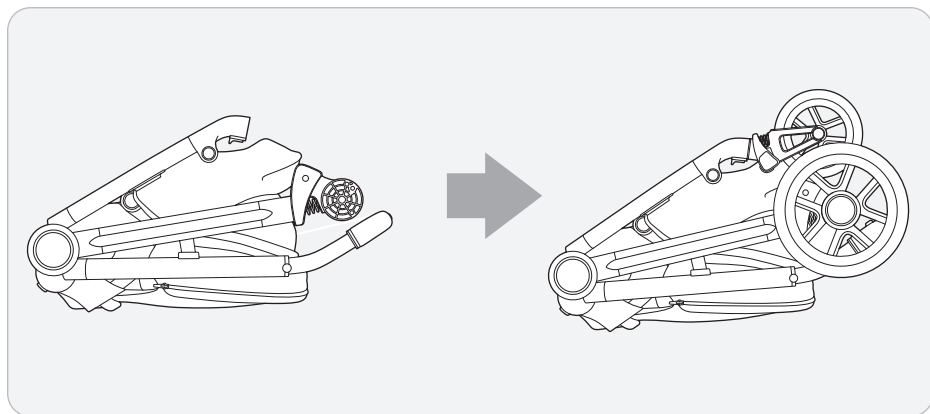
Reef 2

Chassis & Seat
Instruction Manual

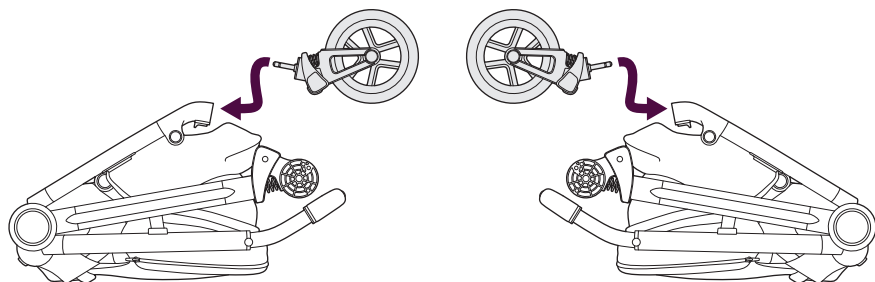


IMPORTANT - READ THE INSTRUCTIONS CAREFULLY BEFORE USE AND KEEP FOR FUTURE REFERENCE

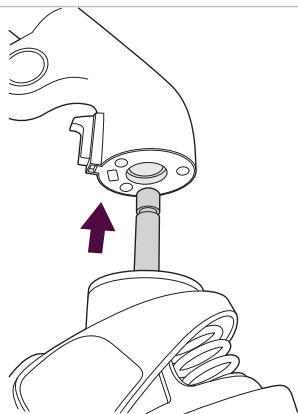




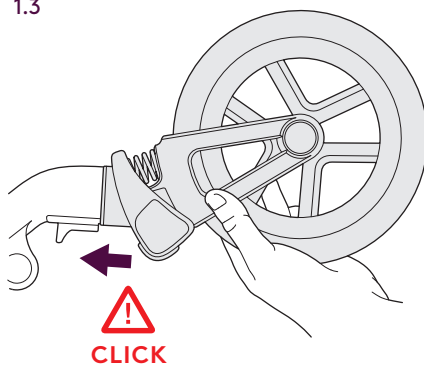
1.1



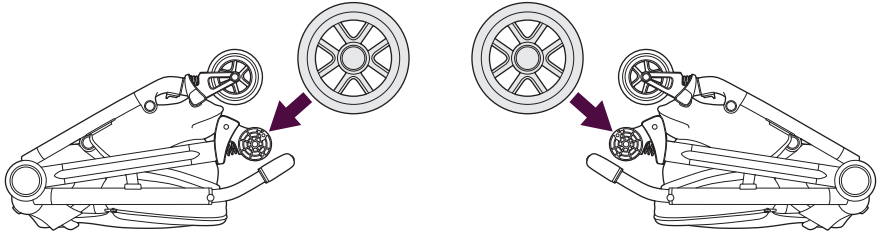
1.2



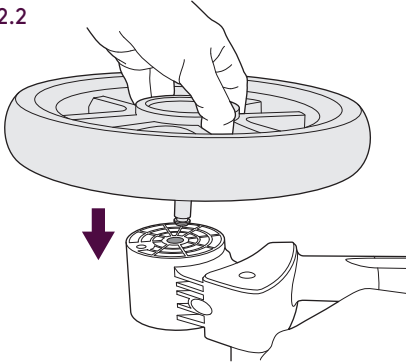
1.3



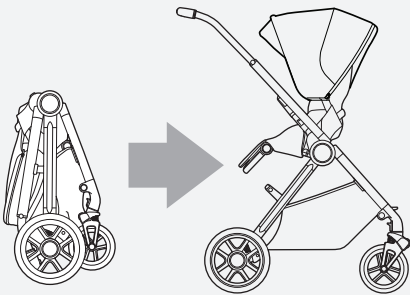
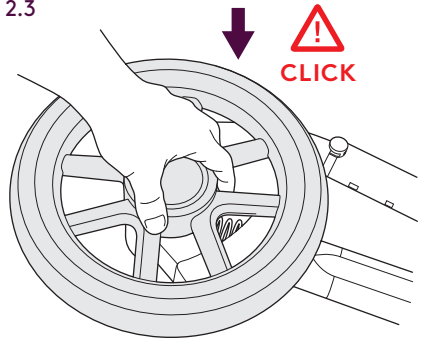
2.1



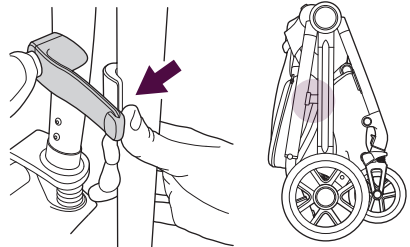
2.2

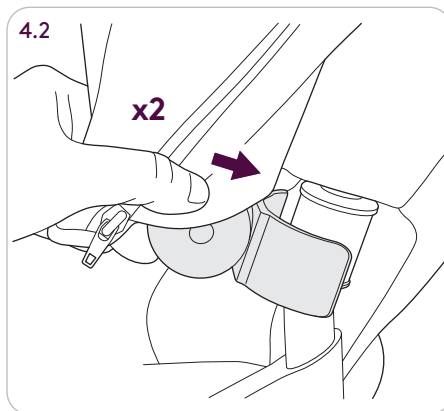
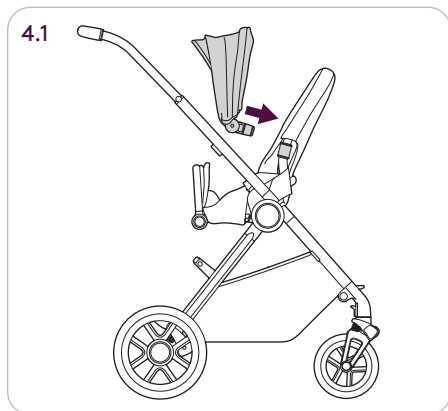
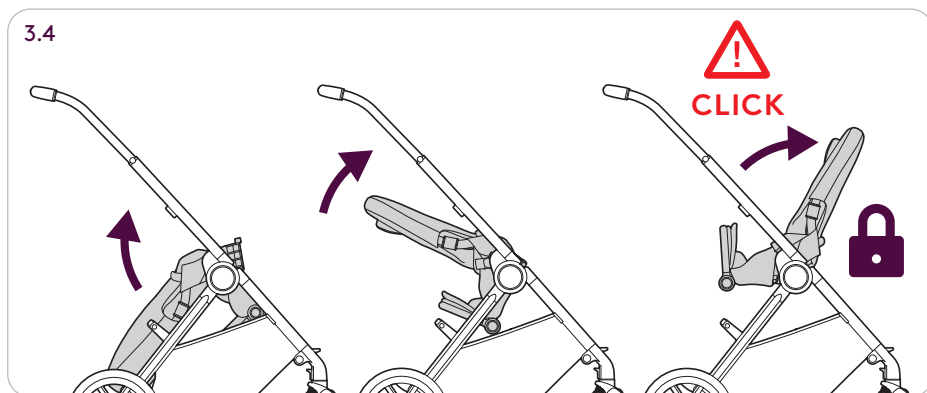
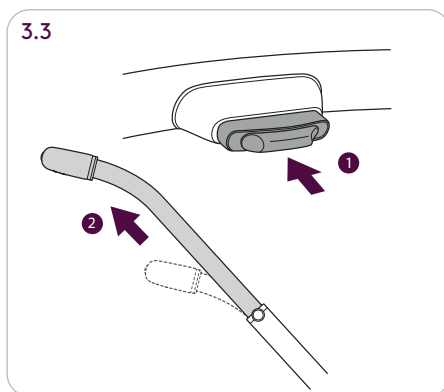
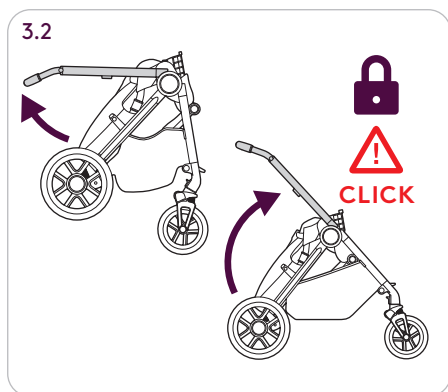


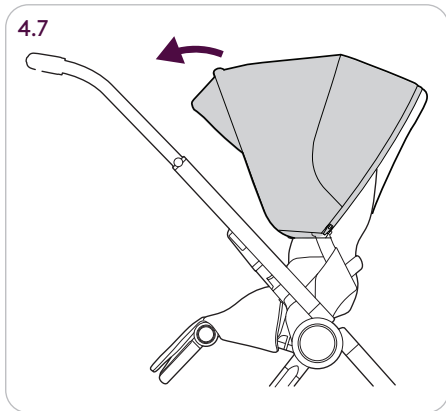
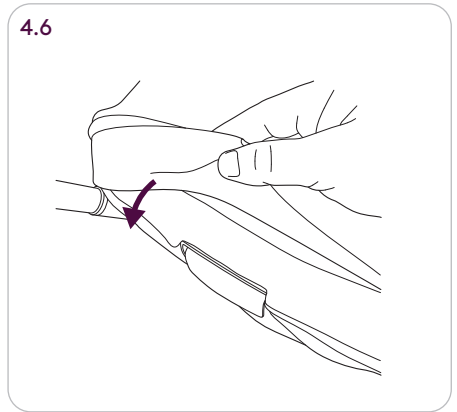
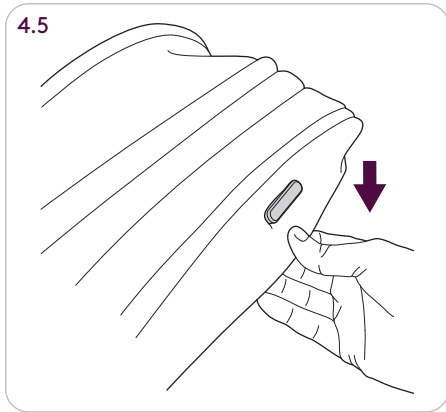
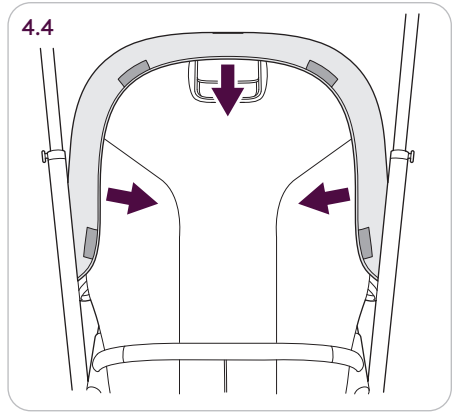
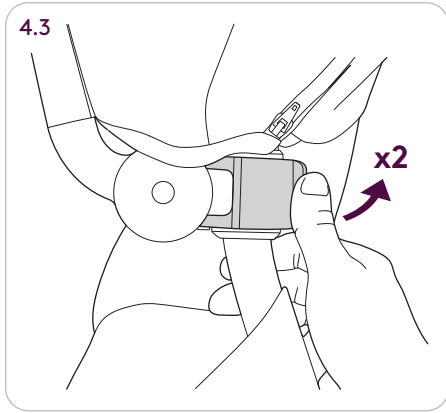
2.3

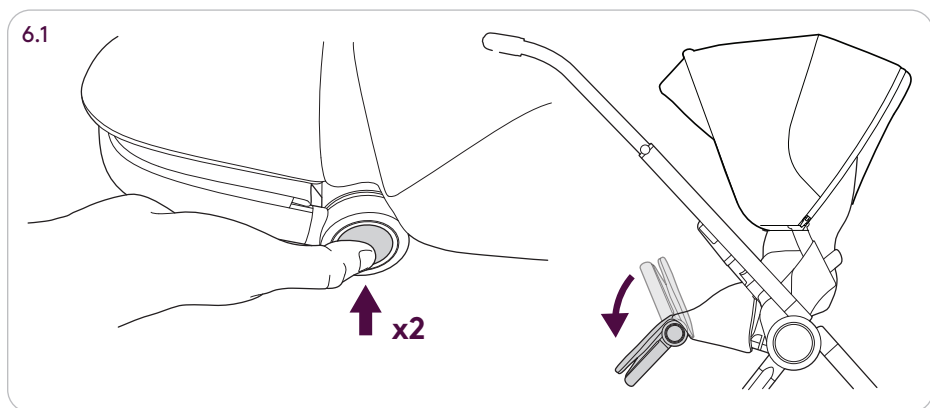
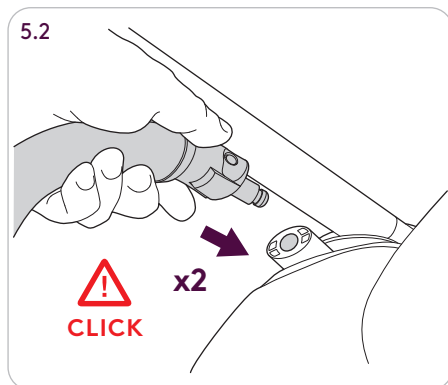
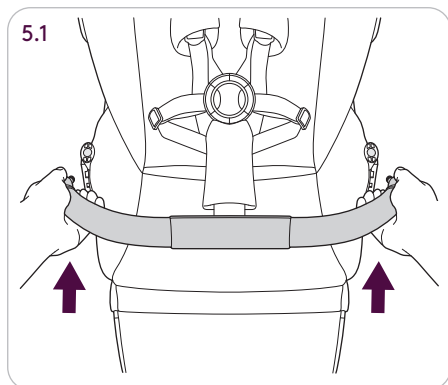


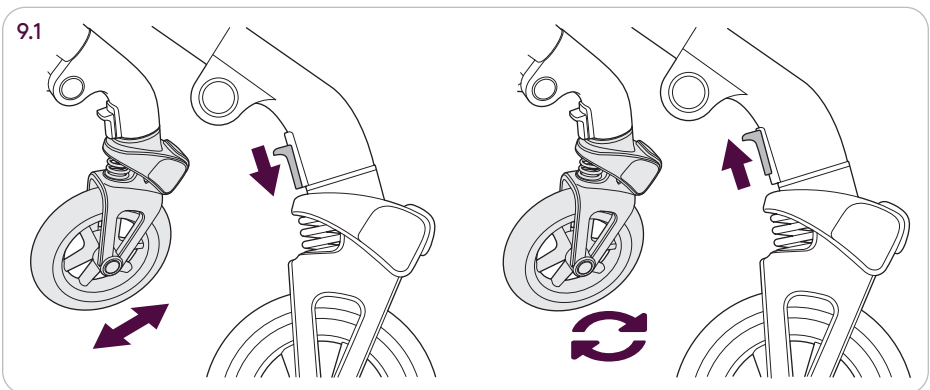
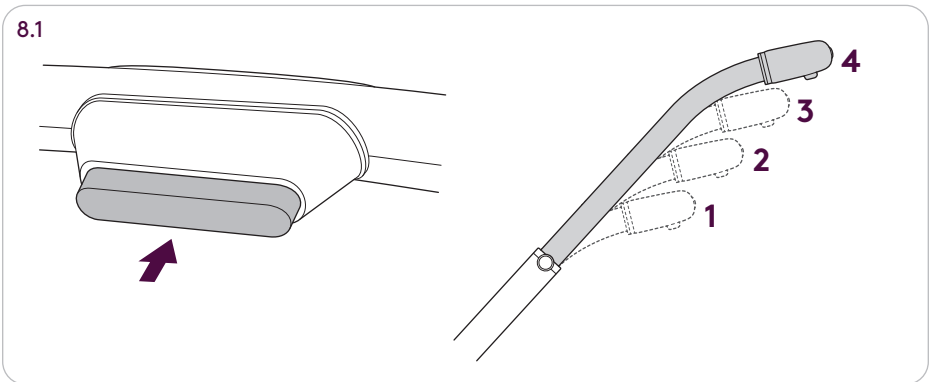
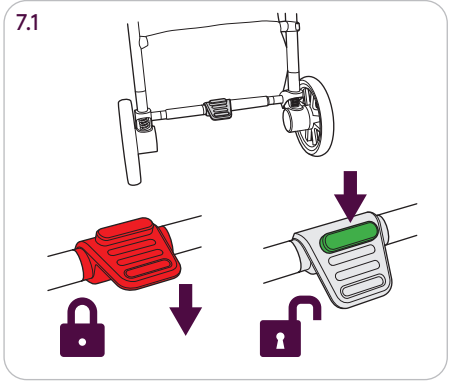
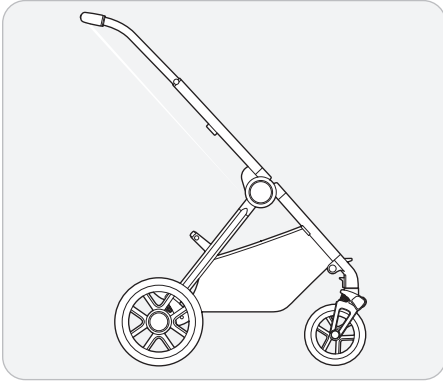
3.1

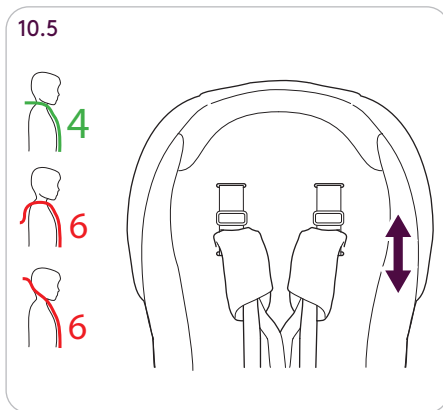
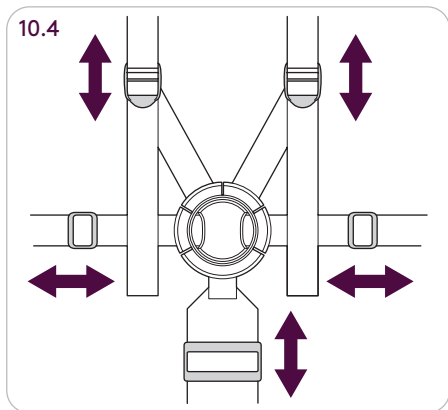
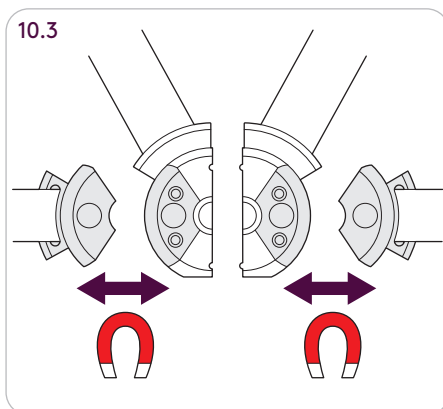
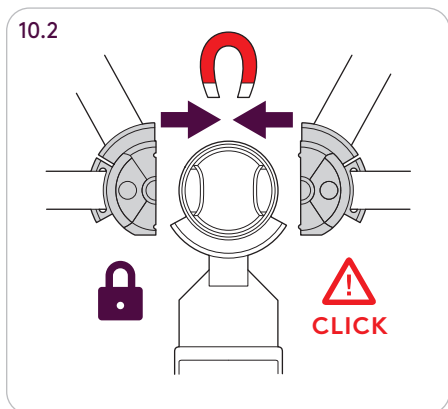
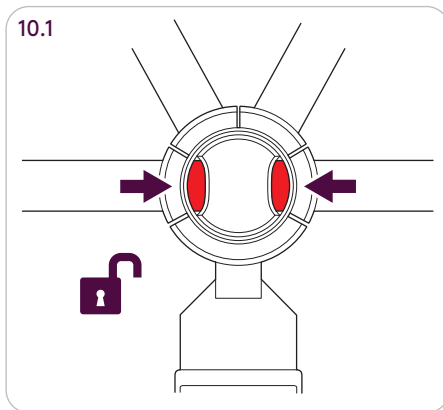
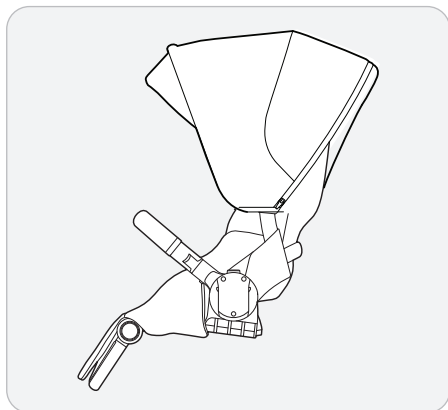




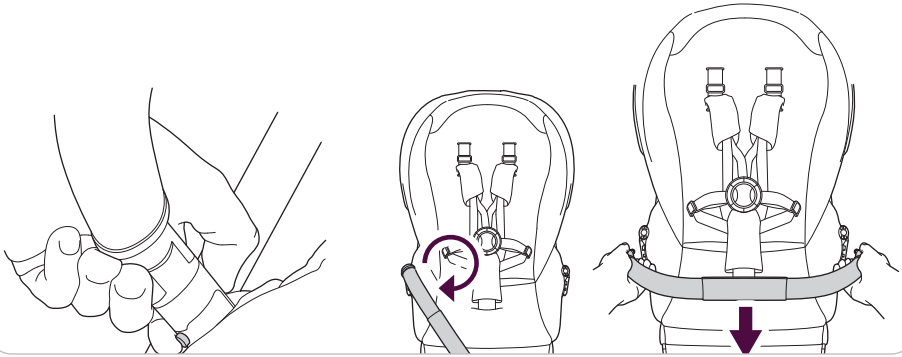




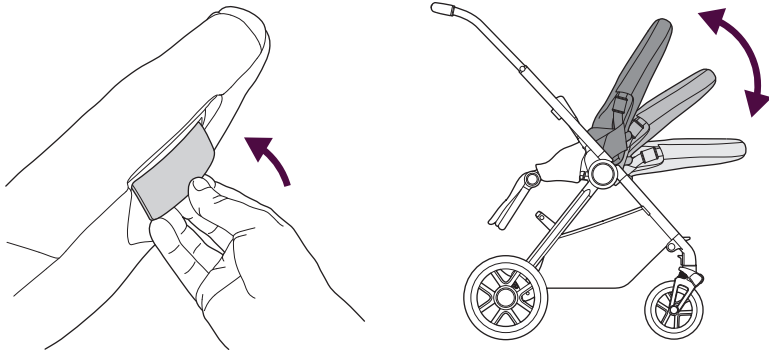




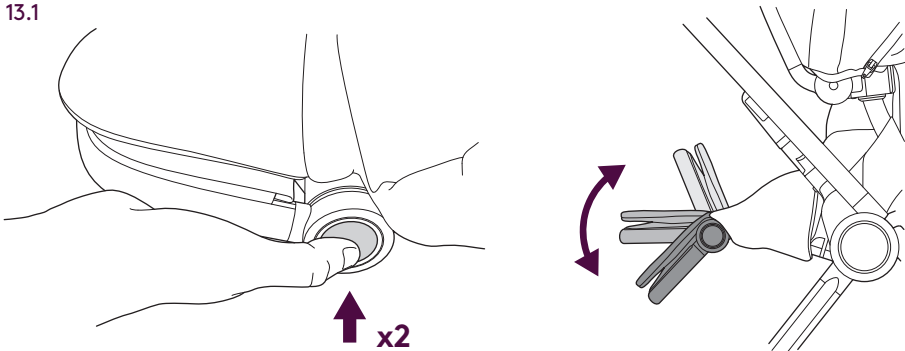
11.1

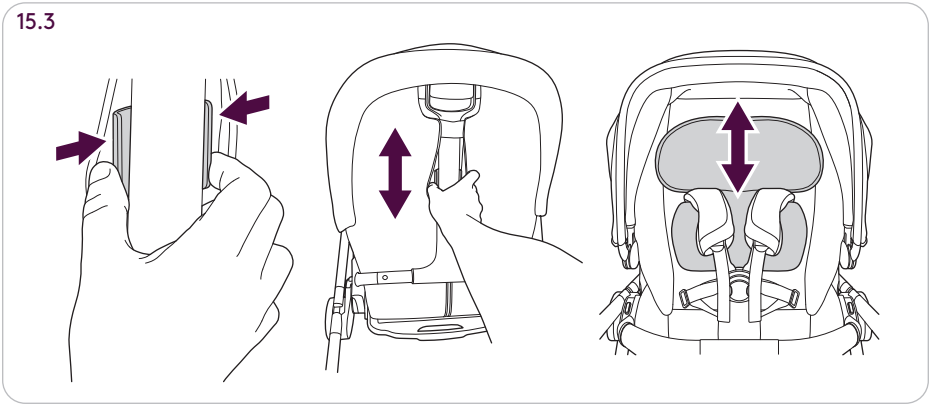
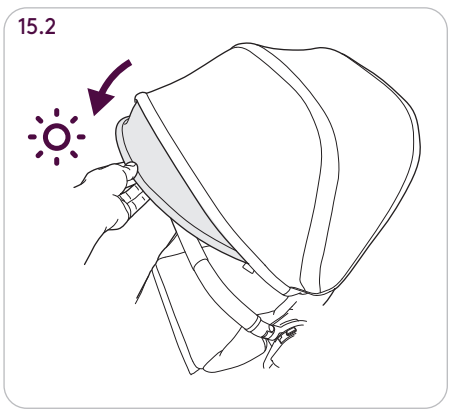
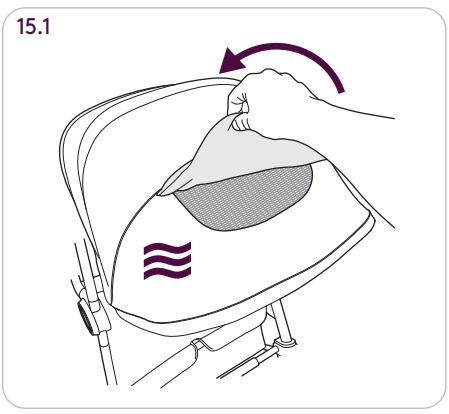
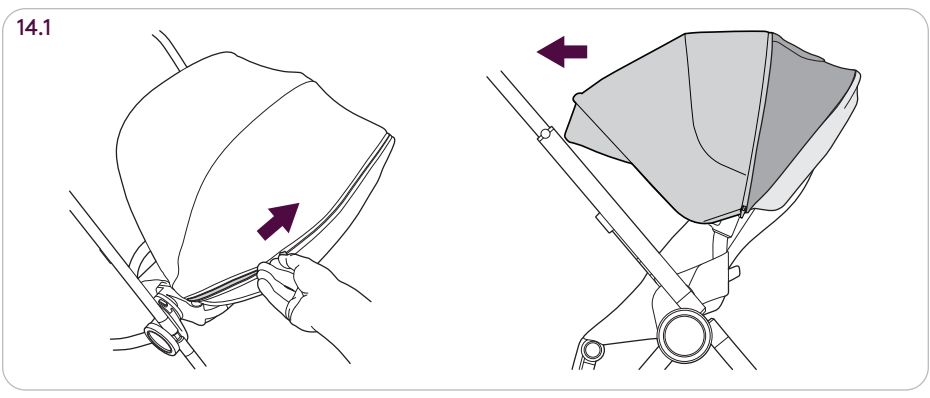


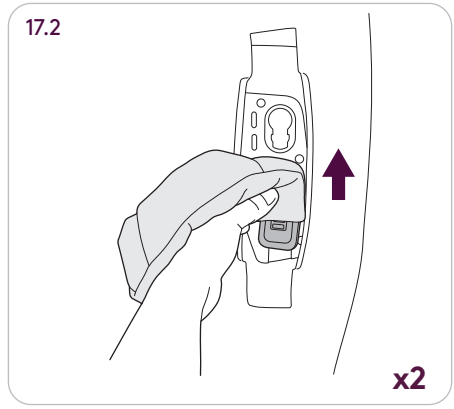
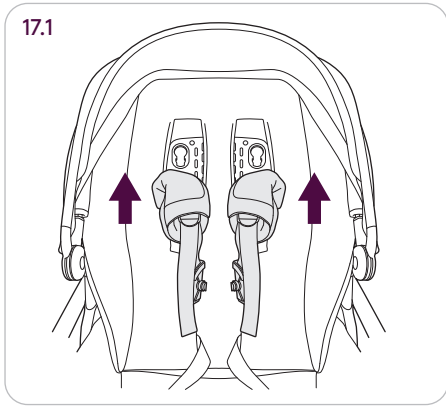
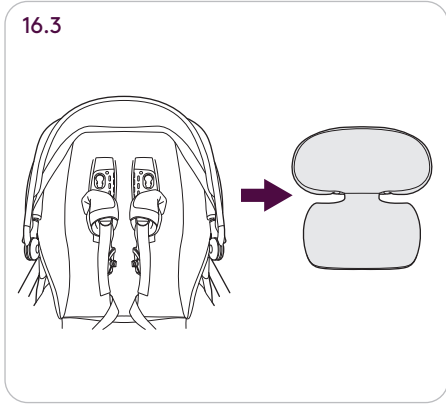
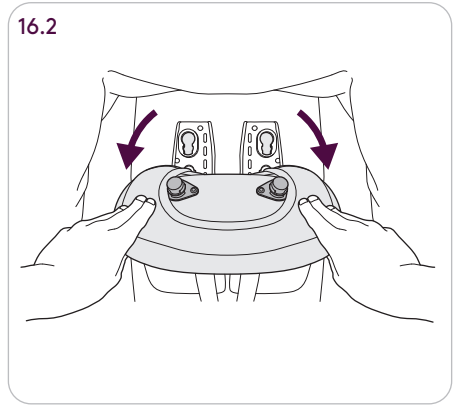
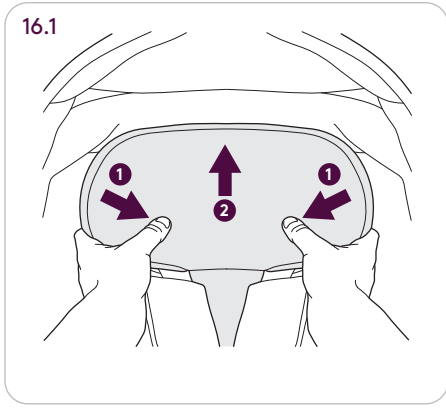
12.1

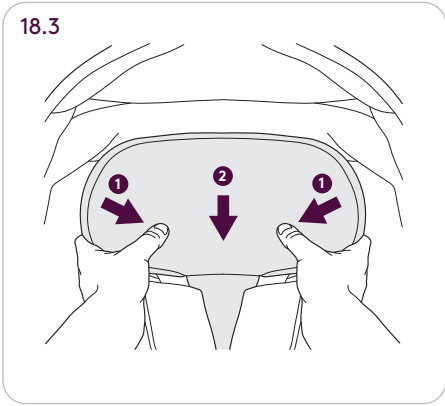
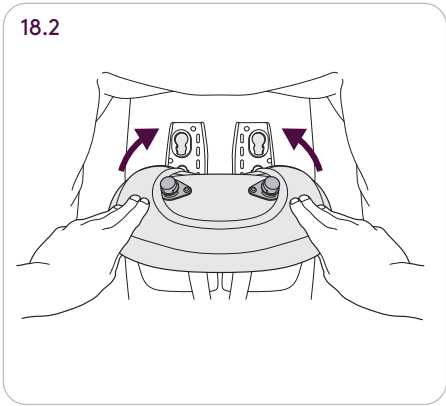
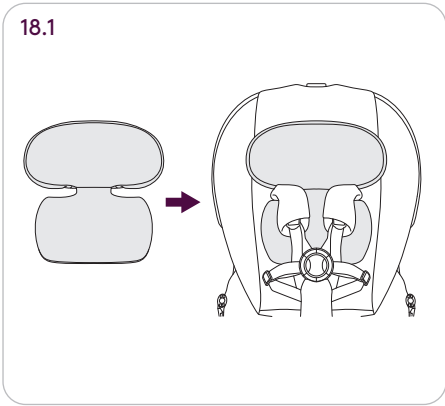
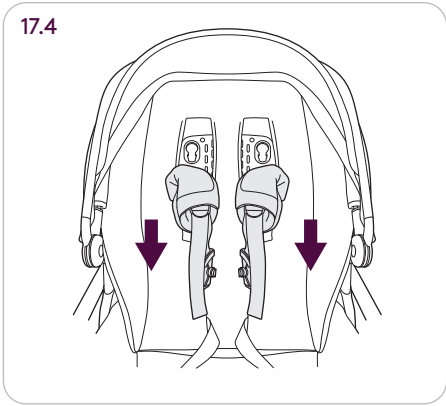
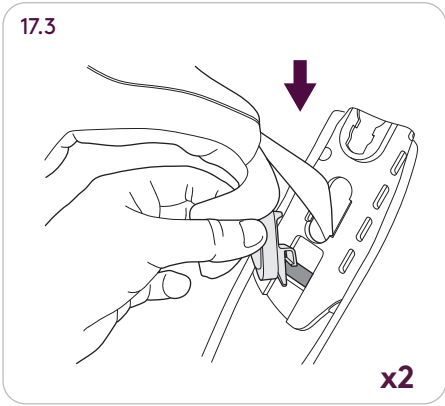


13.1

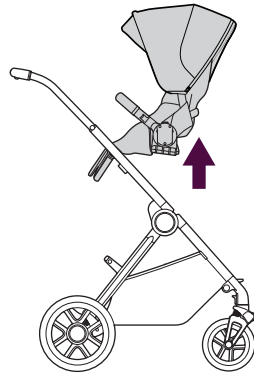
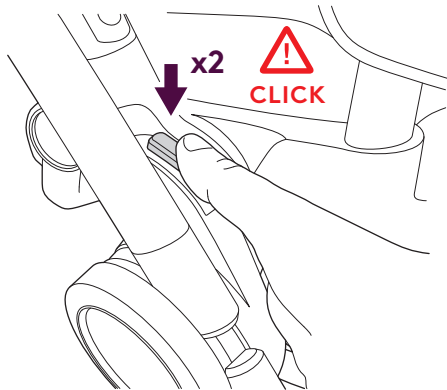




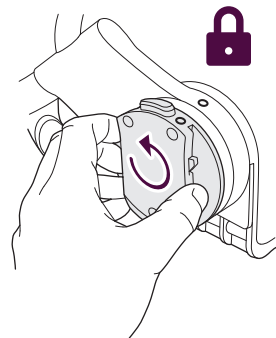
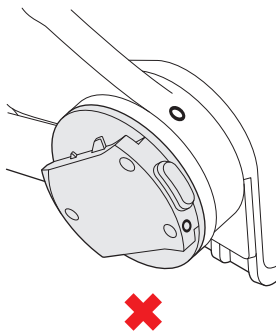
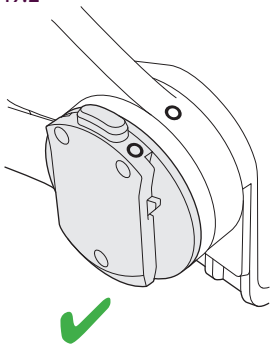




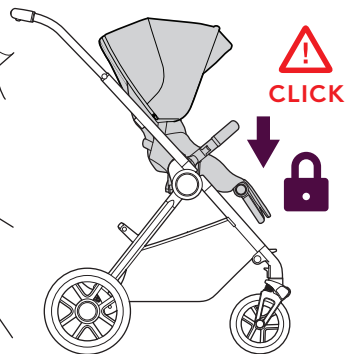
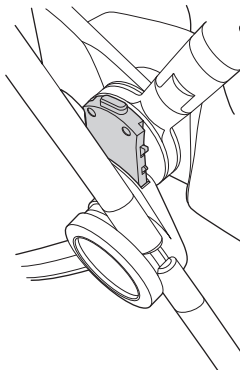
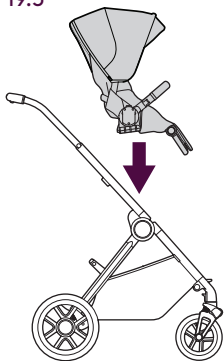
19.1

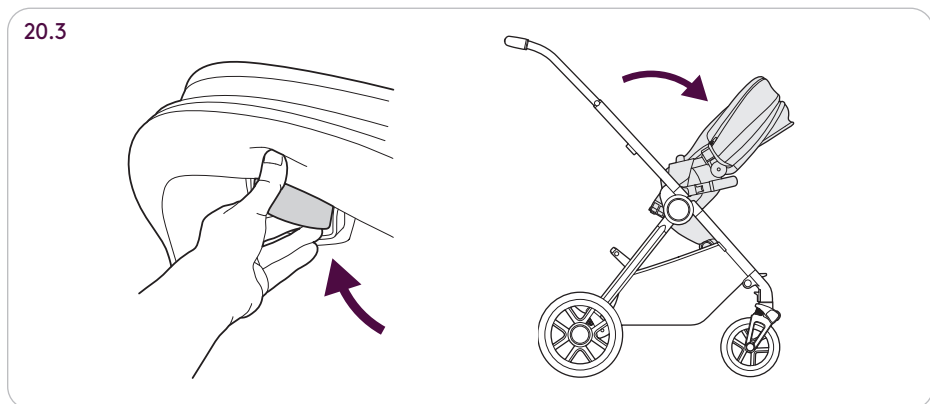
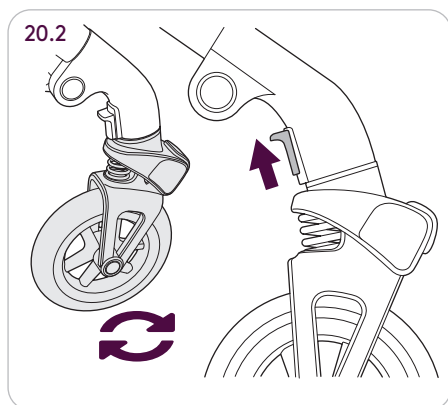
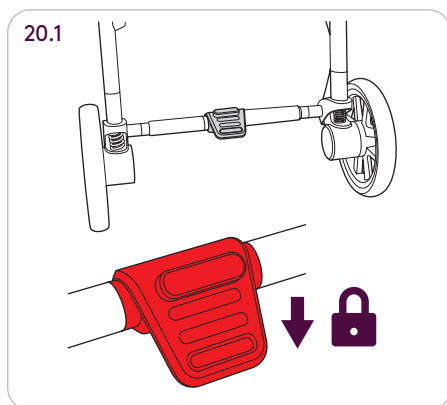
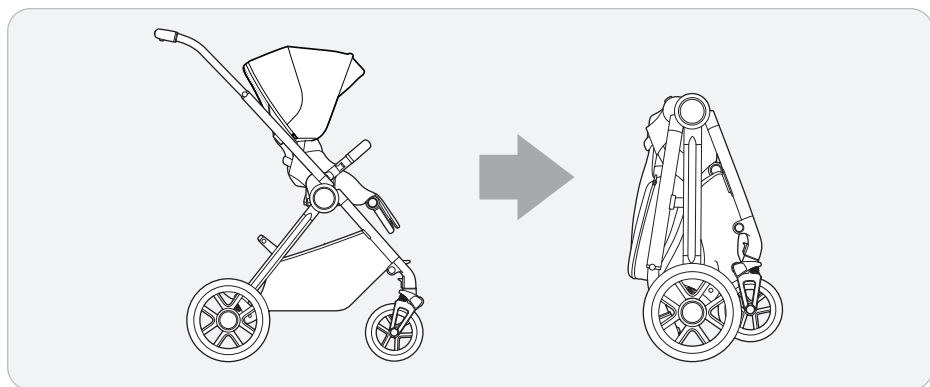


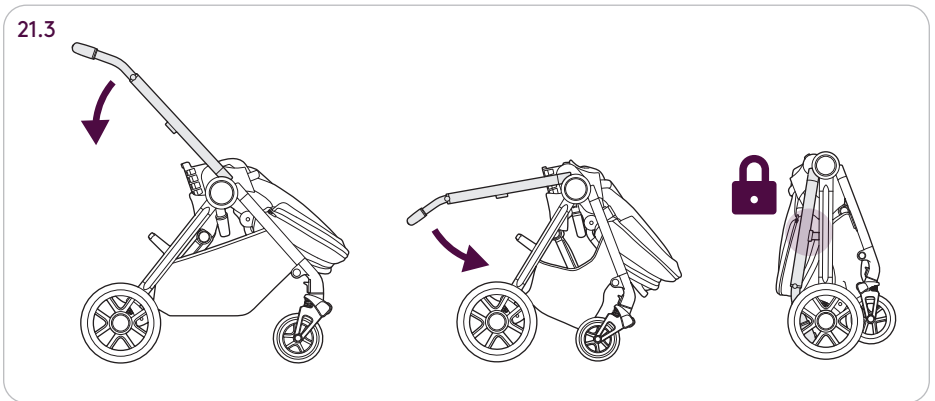
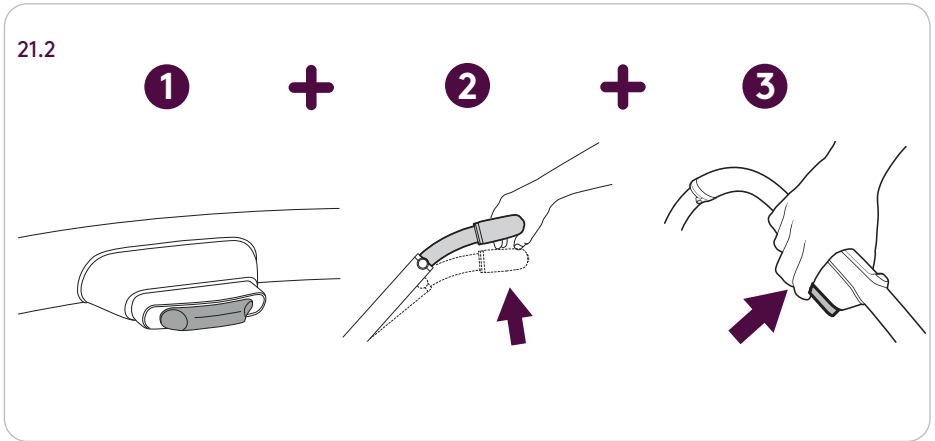
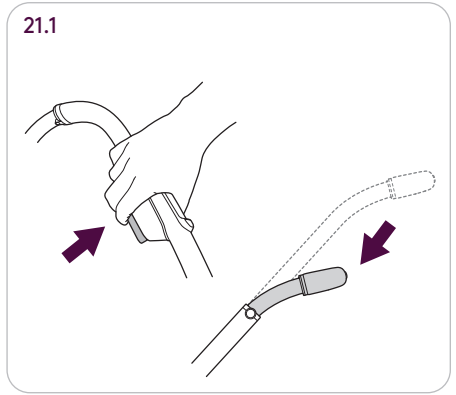
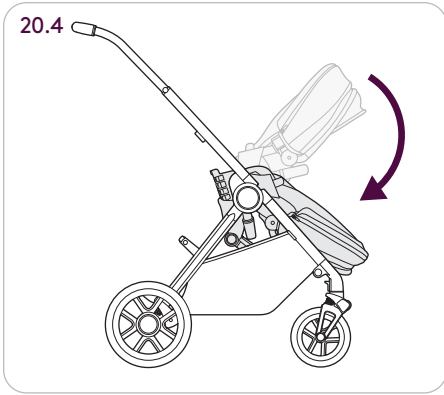
19.2



19.3







ENG

These instructions are important.

Read these instructions before use and keep them for future reference. Your child's safety may be affected if you do not follow these instructions.

Your Reef travel system is a high quality Silver Cross product. It meets current safety standards and care and regular light maintenance will ensure its long service.

This travel system is suitable from birth up to 9kg or 6 months old, whichever comes first with the carrycot; and from birth up to 22kg or 4 years whichever comes first with the pushchair seat.

If somebody unfamiliar is using your Reef travel system, always ensure that they read these instructions carefully so that they understand how the product works best.

The Reef travel system is designed and tested to be used with the Reef Pushchair Seat, First-Bed Folding Carrycot (sold separately.)

SAFETY NOTES:

The Reef travel system complies with EN1888-2:2018

If you have any problems with the pushchair, please contact your Silver Cross retailer who will take appropriate action.

WARNINGS:

THE SAFETY OF YOUR CHILD IS YOUR RESPONSIBILITY. NEVER LEAVE THE CHILD UNATTENDED. ALWAYS USE THE RESTRAINT SYSTEM.

THIS PRODUCT IS NOT SUITABLE FOR RUNNING OR SKATING. ALWAYS APPLY THE PARKING BRAKE WHEN PLACING AND REMOVING THE CHILD. ENSURE THAT ALL THE LOCKING DEVICES ARE ENGAGED BEFORE USE. TO AVOID INJURY, ENSURE THAT THE CHILD IS KEPT AWAY WHEN FOLDING AND UNFOLDING THIS PRODUCT. DO NOT LET THE CHILD PLAY WITH THIS PRODUCT. CHECK THAT THE PRAM BODY, SEAT UNIT OR CAR SEAT ATTACHMENT DEVICES ARE CORRECTLY ENGAGED BEFORE USE. DO NOT CARRY MORE THAN ONE CHILD IN THIS PUSHCHAIR. MAXIMUM CAPACITY FOR BASKET: 5KG. MAXIMUM CAPACITY FOR CUP HOLDER: 340G (SOLD SEPARATELY). DO NOT LIFT A SEAT VIA THE BUMPER BAR WHILST A CHILD IS IN PLACE. THE BUMPER BAR IS NOT A CARRY HANDLE. ALWAYS ENSURE THE BUMPER BAR IS ATTACHED WHEN YOUR CHILD IS IN THE PUSHCHAIR SEAT. PLEASE ENSURE FOLDING MECHANISMS ARE KEPT CLEAR TO AVOID POSSIBLE FINGER ENTRAPMENTS OR INJURIES TO PARTS OF THE BODY. ANY LOAD ATTACHED TO THE HANDLE AND/OR BACKREST AND/OR SIDES OF THE VEHICLE WILL AFFECT STABILITY OF THE VEHICLE.

ONLY REPLACEMENT PARTS AND ACCESSORIES APPROVED BY SILVER CROSS SHOULD BE USED. ALWAYS USE THE MOST RECLINED POSITION FOR A NEWBORN BABY.

CARE AND MAINTENANCE:

Hardware - Always check your pushchair for signs of wear. Regularly lubricate all moving parts. Check for freedom of movement of all locking devices.

Polish metal work with a clean, dry cloth.

Dirt and dust within moving mechanisms may be rinsed away with clean water. Do not soak or submerge.

Fabric items - Please refer to the washcare instructions on each individual item's washcare label.

Seat Unit - To clean, sponge area with warm soapy water. Rinse well with clean water to avoid staining. Allow to dry naturally, away from direct heat and strong sunlight.

Never machine wash, tumble dry, iron or bleach any of the fabric items or seat unit. A certain degree of fading may occur over time through everyday use.

BUL

Тези инструкции са важни.

Прочетете тези инструкции преди употреба и ги запазете за бъдещи справки. Безопасността на вашето дете може да бъде засегната, ако не следвате тези инструкции.

Системата за пътуване Reef е висококачествен продукт на Silver Cross. Тя отговаря на настоящите стандарти за безопасност, а грижите и редовната лека поддръжка ще осигурят продължителната ѝ функционалност.

Тази система за пътуване е подходяща от момента на раждането до достигане на тегло

от 9 кг или възраст от 6 месеца, в зависимост от това кое от двете настъпи по-рано, за преносимото креватче; и от момента на раждането до тегло от 22 кг или възраст от 4 години, в зависимост от това кое от двете настъпи по-рано, за седалката за количка.

Ако някой друг използва вашата система за пътуване Reef, се уверете, че е прочел внимателно тези инструкции и разбира как продуктът работи най-добре.

Системата за пътуване Reef е проектирана и тествана за употреба със седалка за количка Reef, First-Bed Folding Carrycot (продава се отделно)

БЕЛЕЖКИ ЗА БЕЗОПАСНОСТ:

Системата за пътуване Reef е в съответствие с EN1888-2:2018

Ако имате проблеми с количката, моля, свържете се с вашия представител на Silver Cross, който ще предприеме съответните действия.

ПРЕДУПРЕЖДЕНИЕ:

НИКОГА НЕ ОСТАВЯЙТЕ ДЕТЕТО СИ БЕЗ НАДЗОР

ВИНАГИ ИЗПОЛЗВАЙТЕ ОГРАНИЧИТЕЛНАТА СИСТЕМА ТОЗИ ПРОДУКТ НЕ Е ПОДХОДЯЩ ЗА БЯГАНЕ ИЛИ ПЪРЗАЛЯНЕ.

БЕЗОПАСНОСТТА НА ВАШЕТО ДЕТЕ Е ВАША ОТГОВОРНОСТ.

АКТИВИРАЙТЕ СПИРАЧКАТА ВИНАГИ КОГАТО СЛАГАТЕ И ВЗИМАТЕ ДЕТЕТО.

ПРЕДИ УПОТРЕБА СЕ УВЕРЕТЕ, ЧЕ ВСИЧКИ ЗАКЛЮЧВАЩИ УСТРОЙСТВА СА ПРИЛОЖЕНИ.

ЗА ДА ИЗБЕГНЕТЕ

**НАРАНЯВАНЕ, СЕ УВЕРЕТЕ, ЧЕ КОГАТО СГЪВАТЕ И РАЗГЪВАТЕ ПРОДУКТА, ДЕТЕТО Е ДАЛЕЧ ОТ НЕГО. НЕ РАЗРЕШАВАЙТЕ НА ДЕТЕТО ДА ИГРАЕ С ТОЗИ ПРОДУКТ. ПРЕДИ УПОТРЕБА ПРОВЕРЕТЕ ДАЛИ КОРПУСЪТ НА КОЛИЧКАТА, СЕДАЛКАТА ИЛИ МЕХАНИЗМЪТ ЗА ФИКСИРАНЕ НА СЕДАЛКАТА В АВТОМОБИЛ СА ПРАВИЛНО НАСТРОЕНИ. НЕ ПОСТАВЯЙТЕ ПОВЕЧЕ ОТ ЕДНО ДЕТЕ В ТАЗИ КОЛИЧКА. МАКСИМАЛЕН КАПАЦИТЕТ НА КОША: 5 КГ
МАКСИМАЛЕН КАПАЦИТЕТ НА ПОСТАВКАТА ЗА ЧАШИ: 340 Г (ПРОДАВА СЕ ОТДЕЛНО)
НЕ ВДИГАЙТЕ СЕДАЛКАТА ЧРЕЗ ПРЕДПАЗНАТА ПРЕГРАДА, ДОКАТО ДЕТЕТО Е В КОЛИЧКАТА. ПРЕДПАЗНАТА ПРЕГРАДА НЕ Е ДРЪЖКА ЗА НОСЕНЕ.
ВИНАГИ СЕ УВЕРЯВАЙТЕ, ЧЕ ПРЕДПАЗНАТА ПРЕГРАДА Е ЗАКРЕПЕНА, КОГАТО ДЕТЕТО ВИ Е НА СЕДАЛКАТА НА КОЛИЧКАТА.
МОЛЯ, ПРОВЕРЯВАЙТЕ СГЪВАЩИТЕ МЕХАНИЗМИ, ЗА ДА ИЗБЕГНЕТЕ ВЪЗМОЖНО ПРИЩИПВАНЕ НА ПРЪСТИТЕ ИЛИ НАРАНЯВАНЕ НА ЧАСТИ НА ТЯЛОТО.
АКО КЪМ РЪКОХВАТКАТА И/ИЛИ ОБЛЕГАЛКАТА И/ИЛИ СТРАНИТЕ НА КОЛИЧКАТА Е ЗАКАЧЕН ДОПЪЛНИТЕЛЕН ТОВАР, ТОВА ЩЕ НАРУШИ СТАБИЛНОСТТА И. ИЗПОЛЗВАЙТЕ САМО РЕЗЕРВНИ ЧАСТИ И АКСЕСОАРИ, ОДОБРЕНИ ОТ SILVER CROSS.
ВИНАГИ ИЗПОЛЗВАЙТЕ НАЙ-НАЛЕГАНЕТО ПОЛОЖЕНИЕ ЗА НОВОРОДЕН БЕБЕ**

Хардуер - Винаги проверявайте количката си за следи от износване. Редовно смазвайте всички движещи се части. Проверете свободата на движение на всички заключващи устройства. Полирайте метални работи с чиста, суха кърпа. Мръсотията и прахът в движещите се механизми могат да се изплакнат с чиста вода. Не накисвайте и не потапяйте.

Артикули от плат - Моля, вижте инструкциите за пране на етикета за пране на всеки отделен артикул.

СЕС

Tyto pokyny jsou důležité.

Před použitím si tyto pokyny přečtěte a uschovejte si je pro budoucí použití. Pokud nebudete tyto pokyny dodržovat, může být ohrožena bezpečnost vašeho dítěte.

Váš cestovní systém Reef je vysoce kvalitní výrobek značky Silver Cross. Splňuje současné bezpečnostní normy a péče a pravidelná lehká údržba zajistí jeho dlouhou životnost.

Tento cestovní systém je vhodný od narození do 9 kg nebo do 6 měsíců věku dítěte, podle toho, co nastane dříve, s korbíčkou; a od narození do 22 kg nebo do 4 let věku dítěte, podle toho, co nastane dříve, s autosedačkou.

Pokud cestovní systém Reef používá někdo neznámý, vždy se ujistěte, že si pečlivě přečetl tento návod, aby co nejlépe pochopil, jak výrobek funguje.

Cestovní systém Reef je navržen a testován pro použití se sedačkou kočárku Reef, Reef, First-Bed Folding Carrycot (prodává se samostatně)

BEZPEČNOSTNÍ POZNÁMKY

Cestovní systém Reef je v souladu s normou EN1888-2:2018.

V případě jakýchkoli problémů s kočárkem se obraťte na svého prodejce Silver Cross, který přijme příslušná opatření.

VÝSTRAHA:

BEZPEČNOST VAŠEHO DÍTĚTE JE VAŠÍ ODPOVĚDNOSTÍ.

NIKDY NENECHÁVEJTE DÍTĚ BEZ DOZORU

VŽDY POUŽÍVEJTE ZÁDRŽNÝ SYSTÉM

TENTO VÝROBEK NENÍ VHODNÝ PRO BĚH NEBO BRUSLENÍ.

PŘI UMÍSTOVÁNÍ A VYJÍMÁNÍ DÍTĚTE VŽDY ZATÁHNĚTE PARKOVACÍ BRZDU.

PŘED POUŽITÍM SE UJISTĚTE, ŽE JSOU VŠECHNA BLOKOVACÍ ZAŘÍZENÍ ZAPNUTÁ.

ABYSTE PŘEDEŠLI ZRAŇENÍ, ZAJISTĚTE, ABY SE DÍTĚ PŘI SKLÁDÁNÍ A ROZKLÁDÁNÍ TOHOTO VÝROBKU ZDRŽOVALO V BEZPEČNÉ VZDÁLENOSTI.

NENECHÁVEJTE DÍTĚ, ABY SI S TÍMTO VÝROBKEM HRÁLO.

PŘED POUŽITÍM ZKONTROLUJTE, ZDA JE SPRÁVNĚ UPEVNĚNA KORBA KOČÁRKU, SEDACÍ JEDNOTKA NEBO ZAŘÍZENÍ PRO UPEVNĚNÍ AUTOSEDAČKY.

V TOMTO KOČÁRKU NEVOZTE VÍCE NEŽ JEDNO DÍTĚ.

MAXIMÁLNÍ NOSNOST KOŠE: 5 KG.

MAXIMÁLNÍ NOSNOST DRŽÁKU NA NÁPOJE: 340 G. (PRODÁVÁ SE SAMOSTATNĚ)

NEZVEDEJTE SEDAČKU POMOCÍ NÁRAZNIKOVÉ TYČE, POKUD JE V NÍ UMÍSTĚNO DÍTĚ. NÁRAZNIKOVÁ TYČ NENÍ MADLO PRO PŘENÁŠENÍ.

VŽDY SE UJISTĚTE, ŽE JE NÁRAZNIKOVÁ TYČ PŘIPEVNĚNA, KDYŽ JE VAŠE DÍTĚ V SEDACCE KOČÁRKU.

DBEJTE NA TO, ABY SKLÁDACÍ MECHANISMY BYLY VOLNÉ, ABY NEDOŠLO K PŘÍPADNĚMU PRÍSKRÍPNUTÍ PRSTŮ NEBO PORANĚNÍ ČÁSTÍ TĚLA.

JAKÉKOLIBŘEMENOPŘIPEVNĚNÉ K RUKOJETI A/NEBO OPĚRADLU A/NEBO BOKŮM VOZIDLA OVLIVNÍ STABILITU VOZIDLA.

POUŽÍVEJTE POUZE NÁHRADNÍ DÍLYPŘÍSLUŠENSTVÍSCHVÁLENÉ SPOLEČNOSTÍ SILVER CROSS.

PRO NOVOROZENEC VŽDY POUŽÍVEJTE NEJVÍCE SKLŽENOU POLOHU

Podvozek – Vždy zkontrolujte kočárek, zda nejeví známky opotřebení. Pravidelně mažte všechny pohyblivé části. Zkontrolujte volnost pohybu všech uzamykacích zařízení. Kovové práce vyleštete čistým suchým hadříkem. Nečistoty a prach v pohyblivých mechanismech lze opláchnout čistou vodou. Nenamáčejte ani neponořujte.

Látkové kusy – prostudujte si prosím pokyny k praní na štítku pro praní každého jednotlivého kusu.

DAN

Disse instruktioner er vigtige.

Læs instruktionerne før brug, og opbevar dem til fremtidig reference. Det kan gå ud over barnets sikkerhed, hvis instruktionerne ikke følges.

Dit Reef-rejsesystem er et Silver Cross-produkt i høj kvalitet. Det opfylder de aktuelle sikkerhedsstandarder, og påpasselighed samt let vedligeholdelse kan forlænge produktets levetid.

Sammen med babyliften er dette rejsesystem beregnet til børn fra fødslen og op til 9 kg eller 6 måneder, alt efter hvad der kommer først. Sammen med klapvognssædet er rejsesystemet beregnet til børn fra fødslen og op til 22 kg. eller 4 år, alt efter hvad der kommer først.

Hvis Reef-rejsesystemet anvendes af en person, der ikke er bekendt med systemet, er det vigtigt, at personen læser disse instruktioner omhyggeligt for at få en forståelse af den optimale betjening af produktet.

Reef-rejsesystemet er designet og testet til brug med Reef-klapvognssædet, Reef, First-Bed Folding Carrycot (sælges separat)

SIKKERHEDSBEMÆRKNINGER

Reef-rejsesystemet overholder EN1888-2:2018

Hvis du har problemer med klapvognen, kan du kontakte din Silver Cross-forhandler, der vil tage sig af sagen.

ADVARSEL:

DIT BARN SIKKERHED ER DIT ANSVAR.

EFTERLAD ALDRIG BARNET UDEN OPSYN ANVEND ALTID FASTSPÆNDINGSUDSTYRET PRODUKTET ER IKKE BEREGNET TIL LØB ELLER RULLESKØJTELØB.

ANVEND ALTID PÅRKERINGSBREMSER, NÅR DU SÆTTER BARNET I ELLER TAGER DET OP.

KONTROLLÉR, AT ALLE LÅSENE ER AKTIVERET FØR BRUG.

SØRG FOR, AT BARNET IKKE ER I NÆRHEDEN, NÅR PRODUKTET FOLDES SAMMEN OG FOLDES UD, SÅ SKADER UNDGÅS. SØRG FOR, AT BARNET IKKE LEGER MED PRODUKTET. KONTROLLÉR, AT FASTSPÆNDINGSMEKANISMERNE TIL BARNEVOGNSKASSEN, SÆDET ELLER BILSÆDET, ER KORREKT MONTERET FØR BRUG. KLAPVOGNET ER KUN BEREGNET TIL ÉT BARN. MAKSIMUMBELASTNING AF KURV: 5 KG.

MAKSIMUMBELASTNING AF KOPHOLDER: 340G. (SÆLGES SEPARAT)

UNDLAD AT LØFTE ET SÆDE I BØJLEN, MENS BARNET SIDDER I SÆDET. BØJLEN ER IKKE ET HÅNDTAG.

KONTROLLÉR ALTID, AT BØJLEN SIDDER FAST, NÅR BARNET SIDDER I KLAPVOGNET.

KONTROLLÉR, AT DE SAMMENKLAPPELIGE MEKANISMER IKKE BLOKERES, SÅ FINGRE ELLER ANDRE LEGEMSDLE IKKE KOMMER I KLEMME.

BELASTNING AF KØRETØJETS HÅNDTAG OG/ELLER RYGLÆN OG/ELLER SIDER PÅVIRKER KØRETØJETS STABILITET.

ANVEND KUN RESERVEDELE OG TILBEHØR, DER ER GODKENDT AF SILVER CROSS.

BRUG ALTID DEN MEST LIGGENDE STILLING TIL EN NYFØDT BABY

Hardware - Tjek altid din klapvogn for tegn på slid. Smør regelmæssigt alle bevægelige dele. Tjek for bevægelsesfrihed for alle låseanordninger. Poler metalarbejde

med en ren, tør klud. Snavs og støv i bevægelige mekanismer kan skylles væk med rent vand. Må ikke lægges i blød eller nedsænkes.

Stofgenstande - Se venligst vaskeanvisningen på hver enkelt vares vaskemærke

DEU

Diese Gebrauchsanweisung ist wichtig.

Der Reef-Kinderwagen ist ein hochwertiges Produkt von Silver Cross. Er entspricht EN1888-2:2018 und bei sachgemäßer Bedienung und Wartung werden Sie lange Freude daran haben. Sollten wider Erwarten Probleme mit dem Kinderwagen auftreten, wenden Sie sich an Ihren Silver Cross Händler, der Ihnen gerne weiterhilft.

Dieser Kinderwagen ist von Geburt bis zu 22 kg oder 4 Jahre, je nachdem, was kommt Verwenden Sie zuerst die Sitzeinheit.

Das Reef-Travel-System für den Einsatz mit , dem Sportwagensitz, First-Bed Folding Carrycot (separat erhältlich).

Dieser Kinderwagen ist von Geburt an geeignet bis 9kg mit der Tragschale und ab 6 Monaten, bis zu 22 kg oder 4 Jahre, je nachdem, was kommt Verwenden Sie zuerst die Sitzeinheit.

ACHTUNG:
WICHTIG – BITTE SORGFÄLTIG
LESEN UND FÜR SPÄTERES
NACHLESEN UNBEDINGT
AUFBEWAHREN.
LASSEN SIE IHR KIND NIE
UNBEAUF SICHTIGT.

UM VERLETZUNGEN ZU VERMEIDEN, ACHTEN SIE DARAUF, DASS SICH DAS KIND BEIM AUFKLAPPEN ODER ZUSAMMENKLAPPEN DES PRODUKTS NICHT IN DER NÄHE BEFINDET.

STELLEN SIE VOR GEBRAUCH SICHER, DASS ALLE ARRETIERUNGEN FEST EINGERASTET SIND.

TRANSPORTIEREN SIE IN DIESEM KINDERWAGEN NICHT MEHR ALS EIN KIND. DIESES PRODUKT EIGNET SICH NICHT ZUM JOGGEN ODER SKATEN.

ACHTEN SIE BEIM HERAUSNEHMEN ODER HINEINSETZEN DES KINDES DARAUF, DASS DIE FESTSTELLBREMSEN BETÄTIGT SIND.

VERGEWISSERN SIE SICH VOR GEBRAUCH, DASS DIE TRAGSCHALE BZW. DER SITZ UND DIE KINDERSITZHALTERUNGEN ORDNUNGSGEMÄSS ARRETIERT SIND.

LASSEN SIE DAS KIND NICHT MIT DIESEM PRODUKT SPIELEN. VERWENDEN SIE IMMER DAS GURTSYSTEM.

LASTEN AM GRIFF, AN DER LEHNE UND/ODER AN DER SEITE DES KINDERWAGENS GEFÄHRDEN DESSEN STANDFESTIGKEIT. SIE TRAGEN DIE VERANTWORTUNG FÜR DIE SICHERHEIT IHRES BABYS.

VERWENDEN SIE AUSSCHLIESSLICH VON SILVER CROSS GENEHMIGTE ERSATZ- UND ZUBEHÖRTEILE.

VERWENDEN SIE IMMER DIE RÜCKGESTELLTE POSITION FÜR EIN NEUGEBORENES BABY VERGEWISSEN SIE SICH VOR GEBRAUCH, DASS DER SITZ BZW. DIE KINDERSITZHALTERUNGEN ORDNUNGSGEMÄSS ARRETIERT SIND.

BITTE ACHTEN SIE DARAUF, DASS SICH DIE KLAPPMechanismen FREI BEWEGEN KÖNNEN, DAMIT SIE SICH NICHT DIE FINGER EINKLEMMEN ODER ANDERWEITIGE VERLETZUNGEN ZUZIEHEN.

HEBEN SIE DEN SITZ NICHT AM SCHUTZBÜGEL AN, SOLANGE EIN KIND DARIN SITZT. DER SCHUTZBÜGEL IST KEIN TRAGEGRIFF.

DER SCHUTZBÜGEL MUSS BEI GEBRAUCH JEDERZEIT AN BEIDEN SEITEN FEST MONTIERT SEIN.

**BECHERHALTER:
TRAGFÄHIGKEIT = 340 G
(SEPARAT ERHÄLTlich)**

**ABLAGEKORB:
TRAGFÄHIGKEIT = 5 KG**

PfLEGE UND WARTUNG

Gestell – Prüfen Sie den Buggy immer auf Verschleißerscheinungen. Schmierien Sie alle beweglichen Teile regelmäßig. Prüfen Sie, ob alle Arretiervorrichtungen frei beweglich sind. Polieren Sie Metallteile mit einem sauberen, trockenen Tuch. Staub und Schmutz in beweglichen Teilen können mit klarem Wasser abgespült werden. Achten Sie darauf, dass der Buggy nicht durchnässt oder in Wasser getaucht wird.

Stoffteile – Bitte lesen Sie die Waschanleitung auf den Pflegeetiketten der einzelnen Teile.

Sitz – Reinigen Sie den Sitzbereich mit einem Schwamm und warmer Seifenlauge. Spülen Sie mit klarem Wasser gut nach,

damit keine Flecken zurückbleiben. Lassen Sie es den Sitz ohne direkte Hitze und starke Sonneneinstrahlung trocknen.

Waschen Sie die Stoffbezüge und den Sitz auf keinen Fall in der Waschmaschine, geben Sie sie nicht in den Trockner und bügeln oder bleichen Sie sie nicht. Bei täglichem Gebrauch können die Farben im Lauf der Zeit etwas ausbleichen.

Halten Sie beim Einstellen immer den Sitz fest. Stellen Sie sicher, dass die Feststellbremse betätigt wurde. Wenn beim Auf- oder Zusammenklappen des Buggys Probleme auftreten, gehen Sie nicht mit Gewalt vor. Andernfalls kann es zu Schäden kommen. Lesen Sie die Anweisungen zum Auf- und Zusammenklappen sorgfältig durch. Wenn Sie andere Zubehör- oder Ersatzteile als die von Silver Cross gelieferten oder empfohlenen anbringen, kann die Sicherheit nicht gewährleistet werden. Sollte eine andere Person dieses Produkt verwenden (beispielsweise Großeltern, Tagesmutter), weisen Sie sie bitte in den korrekten Gebrauch ein.

EST

Need juhised on olulised.

Lugege need juhised enne kasutamist läbi ja hoidke need edaspidiseks kasutamiseks alles. Kui te neid juhiseid ei järgi, võib see mõjutada teie lapse turvalisust.

Teie Reef-reisisüsteem on kõrge kvaliteediga Silver Crossi toode. See vastab kehtivatele ohutusstandarditele ning hooldus ja korrapärane kerge hooldus tagavad selle pika tööea.

See reisisüsteem sobib sünnist kuni 9 kg või 6 kuu vanuseni, olenevalt sellest, kumb saabub kandekorvi puhul enne; ja alates sünnist kuni 22 kg või 4 eluaastani, olenevalt sellest, kumb saabub vankristme puhul varem.

Kui keegi võõras kasutab teie Reef Travel-süsteemi, siis veenduge, et nad loeksid need juhised eelnevalt hoolikalt läbi ja mõistaksid, kuidas toode kõige paremini töötab.

Reef-reisisüsteem on välja töötatud ja testitud kasutamiseks koos Reef Pushchair Seat'i, First-Bed Folding Carrycot (müüakse eraldi)

OHUTUSMÄRKUSED

Reef-reisisüsteem vastab standardile EN1888-2:2018

Kui teil on käruga probleeme, võtke ühendust oma Silver Crossi edasimüüjaga, kes võtab vajalikud meetmed.

HOIATUS:

OMA LAPSE TURVALISUSE EEST VASTUTATE TEIE.

ÄRGE JÄTKE KUNAGI OMA LAST JÄRELEVALVETA!

KASUTAGE ALATI TURVASÜSTEEMI

SEE TOODE EI SOBI JOOKSMISEKS EGA LIULASKMISEKS.

LAPSE TOOTESSE ASETAMISEL JA SEALT EEMALDAMISEL KASUTAGE ALATI SEISUPIDURIT.

ENNE KASUTAMIST VEENDUGE, ET KÕIK LUKUSTUSSEADMED OLEKS FIKSEERITUD.

VIGASTUSTE VÄLTIMISEKS VEENDUGE, ET LAPS OLEKS TOOTE KOKKU- JA LAHTIVOLTIMISEL EEMAL.

ÄRGE LASKE LAPSEL SELLE TOOTEGA MÄNGIDA.

ENNE KASUTAMIST KONTROLLIGE, KAŠ VANKRI KERE, ISTMEOSA VÕI AUTOISTME KINNITUSSEADMED ON ÕIGESTI KINNITATUD.

ÄRGE KANDKE SELLES KÄRUS ROHKEM KUI ÜHTE LAST.

KORVI MAKS. MAHUTAVUS: 5 KG TOPSIHOIDJA MAKS.

MAHUTAVUS: 340 G (MÜÜAKSE ERALDI)

ÄRGE TÕSTKE ISTET KAITSERAU KAUDU, KUI LAPS ON OMA KOHAL: KAITSERAUD EI OLE KANDESANG.

VEENDUGE ALATI, ET KAITSERAUD OLEKS KINNITATUD, KUI TEIE LAPS ISTUB KÄRUISTMEL.

VEENDUGE, ET VOLTIMISMEHHAANISMID OLEKSID VABAD, VÄLTIMAKS VÕIMALIKKE SÕRMEDE VAHELE JÄAMIST VÕI KEHAOSADE VIGASTUSI.

MIS TAHES KOOREM, MIS ON KINNITATUD SÕIDUKI KÄEPIDEMELE, SELJATOOLE JA/ VÕI KULGEDELE, MÕJUTAB SÕIDUKI STABIILSUST.

KASUTADA TULEKS AINULT SILVER CROSSI POOLT HEAKS KIIDETUD VARUOSI JA TARVIKUID.

KASUTAGE ALATI VÄSTSÜNDINUD BEEBI PUHUL KÕIGE KÕIGE KLAMAUSSSEID

Riistvara – kontrollige alati, kas jalutuskäru pole kulumismärke. Määrige regulaarselt kõiki liikuvaid osi. Kontrollige kõigi lukustusseadmete liikumisvabadust.

Poleerige metallitööd puhta kuiva lapiga. Liikuvates mehhanismides oleva mustuse ja tolmu võib puhta veega maha loputada. Ärge leotage ega uputage.

Kangast esemed – vaadake iga üksiku eseme pesuhoolduse etiketil olevaid pesemisjuhiseid.

FIN

Nämä ohjeet ovat tärkeitä.

Lue nämä ohjeet ennen käyttöä ja säilytä ne myöhempää tarvetta varten. Jos et noudata näitä ohjeita, saatat vaarantaa lapsesi turvallisuuden.

Reef-yhdistelmävaunut ovat korkealaatuinen Silver Cross -tuote. Se täyttää nykyiset turvastandardit, ja sen pitkä käyttöikä voidaan varmistaa säännöllisellä, vähäisellä huollolla.

Tämä yhdistelmävaunu sopii vaunukopan kanssa vastasyntyneistä enintään 9 kg:n painoisille tai 6 kuukauden ikäisille lapsille sen mukaan, kumpi täyttyy ensin, ja istuinosan kanssa 6 kuukauden ikäisistä enintään 22kg:n painoisille tai 4-vuotiaille lapsille sen mukaan, kumpi täyttyy ensin.

Jos Reef-yhdistelmävaunuja käyttää henkilö, joka ei ole tutustunut niihin, varmista, että hän lukee nämä ohjeet huolellisesti, jotta hän ymmärtää, miten vaunut toimivat parhaiten.

Reef-yhdistelmävaunut on suunniteltu ja testattu käytettäväksi yhdessä Reef-rattaiden istuinosan, First-Bed Folding Carrycot (myydään erikseen)

TURVALLISUUTEEN LIITTYVIÄ HUOMAUTUKSIA

Reef-yhdistelmävaunut täyttävät standardin EN1888-2:2018 vaatimukset

Jos rattaiden kanssa ilmenee ongelmia, ota yhteys Silver Crossin jälleenmyyjään, joka ryhtyy asianmukaisiin toimiin.

Tämä rattaat sopivat syntymästä asti 9 kg:n kanssa vaunukoppa ja 6 kuukaudesta alkaen, jopa 22 kg tai 4 vuotta riippuen siitä, kumpi tulee ensin istuinyksikön avulla.

VAROITUS:

LAPSESI TURVALLISUUS ON SINUN VASTUULLASI.

LASTA EI SAA MILLOINKAAN JÄTTÄÄ VARTIOIMATTA KÄYTÄ AINA LAPSEN TURVAJÄRJESTELMÄÄ TÄMÄ TUOTE EI SOVELLU KÄYTETTÄVÄKSI JUOSTAESSA TAI LUISTELTAESSA.

LUKITSE SEISONTAJARRUT AINA LAITTAESSASI LASTA VAUNUIHIN TAI OTTAESSASI LASTA POIS VAUNUISTA.

VARMISTA, ETTÄ KAIKKI LUKITUSVÄLINEET OVAT LUKITTUINA ENNEN KÄYTTÖÄ.

VARMISTA LOUKKAANTUMISTEN VÄLTTÄMISEKSI, ETTÄ LAPSI PIDETÄÄN LOITOLLA, KUN TÄTÄ TUOTETTA TAITETAAN KOKOON TAI AVATAAN.

ÄLÄ ANNA LAPSEN LEIKKIÄ TÄLLÄ TUOTTEELLA.

VARMISTA ENNEN KÄYTTÖÄ, ETTÄ VAUNUKOPAN, ISTUINOSAN TAI TURVAISTUMEN KIINNITYSLAITTEET ON KIINNITETTY OIKEIN.

ÄLÄ KULJETA NÄILLÄ RATAILLA USEAMPAA KUIN YHTÄ LASTA.

KORIN MAKSIMIKUORMITUS: 5 KG.

**MUKITELINEEN
MAKSIMIKUORMITUS: 340
G. (MYYDÄÄN ERIKSEEN)
ÄLÄ KÄYTÄ TURVAKAARTA
ISTUIMEN NOSTAMISEEN LAPSEN
OLLESSA SIINÄ. TURVAKAARI
EI OLE NOSTOKAHVA.**

**VARMISTA AINA, ETTÄ
TURVAKAARI ON PAIKALLAAN,
KUN LAPSI ON RATAIDEN
ISTUINOSASSA.**

**VARMISTA, ETTÄ SORMESI TAI
MUUT KEHONOSAT EIVÄT JÄÄ
TÄITTOMEKANISMIN VÄLIIN
VÄLTTYÄKSESI VAHINGOILTA.**

**KAIKILLA AJONEUVON
KAHYVAAN JA / TAI
SELKÄNOJAAN JA / TAI
KYLKIIN KIINNITETYILLÄ
TAAKOILLA ON VAIKUTUSTA
AJONEUVON VAKAUTEEN.
KÄYTÄ AINOASTAAN SILVER
CROSSIN HYVÄKSYMÄ
VARAOSIA JA LISÄVARUSTEITA.
KÄYTÄ AINA MAJOITETUINTA
ASENTOA VASTASYNTYMÄN
VAUVAAN**

HUOLTO JA KUNNOSSAPITO:

Runko –Tarkasta istumarattaat aina kulumilta. Voitele liikkuvat osat säännöllisesti. Tarkasta kaikkien lukitusvälineiden vapaa liikkuvuus. Kiillota metalliosat puhtaalla, kuivalla liinalla.

Liikkumismekanismeissa olevan lian ja pölyn voi huuhdella pois puhtaalla vedellä. Ei saa liottaa eikä upottaa veteen.

Kangasosat –Katso kunkin yksittäisen osan pesuohjeet sen pesumerkistä.

Istuinosa –Puhdista alue pesusienellä ja lämpimällä saippuavedellä. Huuhtelee hyvin puhtaalla vedellä, jotta istuimeen ei jää tahroja. Anna kuivua luonnollisesti poissa suorasta lämmöstä ja voimakkaasta auringonvalosta.

Istuinosa tai mitään kangasosia ei saa pestä koneessa, kuivata kuivausrummussa, silittää eikä valkaista. Ajan mittaan värit saattavat hieman haalistua jokapäiväisessä käytössä.

FRA

Ce mode d'emploi est important.

Votre poussette Reef est un produit de haute qualité de Silver Cross. Elle est conforme à la norme EN1888-2:2018 et, si elle est utilisée et entretenue correctement, elle offrira un service de qualité. Si vous deviez toutefois rencontrer le moindre problème avec votre poussette, veuillez contacter votre revendeur Silver Cross pour qu'il prenne les mesures adéquates.

Cette poussette convient dès la naissance à 22 kg ou 4 ans selon la date tout d'abord, en utilisant le siège.

Le système de transport Reef a été conçu et testé afin d'être utilisé en association avec le siège de poussette Reef, le First-Bed Folding Carrycot (vendu séparément).

Cette poussette convient dès la naissance à 9kg avec la nacelle et à partir de 6 mois, jusqu'à 22 kg ou 4 ans selon la date tout d'abord, en utilisant le siège.

**AVERTISSEMENT :
CONFORME AUX EXIGENCIES
DE SÉCURITÉ.**

**NE LAISSEZ JAMAIS VOTRE
ENFANT SANS SURVEILLANCE.**

**IMPORTANT : A LIRE
ATTENTIVEMENT ET
À CONSERVER POUR
RÉFÉRENCE ULTÉRIEURE.
TOUJOURS UTILISER LE
SYSTEME DE RETENUE.**

POUR ÉVITER LES BLESSURES, MAINTENEZ VOTRE ENFANT À L'ÉCART LORSQUE VOUS PLIEZ ET DÉPLIEZ CE PRODUIT.

ASSUREZ-VOUS QUE TOUS LES DISPOSITIFS DE VERROUILLAGE SONT ENCLENCHÉS AVANT UTILISATION.

NE TRANSPORTEZ PAS PLUS D'UN ENFANT DANS CETTE POUSETTE.

CE PRODUIT NE CONVIENT PAS POUR FAIRE DU JOGGING OU DES PROMENADES EN ROLLERS.

ASSUREZ-VOUS QUE LES FREINS SONT ACTIONNÉS LORSQUE VOUS POSITIONNEZ ET RETIREZ VOTRE ENFANT.

VÉRIFIEZ QUE LES DISPOSITIFS DE FIXATION DE LA NACELLE, DU SIÈGE OU DU SIÈGE AUTO SONT CORRECTEMENT ENCLENCHÉS AVANT UTILISATION.

VEILLEZ TOUJOURS À CE QUE L'ARCEAU DE MAINTIEN SOIT ATTACHÉ LORSQUE VOTRE ENFANT EST ASSIS DANS LE SIÈGE.

TOUTE CHARGE ATTACHÉE À LA POIGNÉE/ET AU DOSSIER ET/OU SUR LES CÔTÉS DU VÉHICULE A UNE INCIDENCE SUR SA STABILITÉ. LA SÉCURITÉ DE VOTRE BÉBÉ EST VOTRE RESPONSABILITÉ.

UTILISEZ TOUJOURS LA POSITION LA PLUS INCLINÉE POUR UN NOUVEAU-NÉ NE LAISSEZ PAS VOTRE ENFANT JOUER AVEC CE PRODUIT.

VEUILLEZ VOUS ASSURER QUE RIEN NE SE TROUVE DANS LES MÉCANISMES DE PLIAGE AFIN D'ÉVITER DE SE COINCER UN DOIGT OU DE SE BLESSER.

NE PAS SOULEVER LE SIÈGE À L'AIDE DU GUIDON LORSQU'UN ENFANT SE TROUVE DANS LA POUSETTE. LE GUIDON NE DOIT PAS ÊTRE UTILISÉ COMME UNE POIGNÉE POUR LE TRANSPORT.

AUCUN ACCESSOIRE NON APPROUVÉ PAR SILVER CROSS NE DOIT ÊTRE UTILISÉ.

CAPACITÉ MAXIMALE DU PANIER : 5 KG.

CAPACITÉ MAXIMALE DU PORTEGOBELET : 340 G. (VENDU SÉPARÉMENT)

NETTOYAGE ET ENTRETIEN

Châssis - vérifiez toujours que la poussette ne présente pas de signes d'usure.

Lubrifiez régulièrement toutes les pièces mobiles. Vérifiez que tous les dispositifs de verrouillage peuvent bouger librement. Frottez les parties métalliques avec un chiffon propre et sec.

Rincez toute poussière et saleté présente dans les mécanismes mobiles avec de l'eau propre. Ne pas immerger ou plonger dans l'eau.

Éléments en tissu: veuillez vous reporter aux consignes de lavage indiquées sur l'étiquette de chaque élément concerné.

Siège: nettoyez avec une éponge et de l'eau chaude savonneuse. Rincez bien à l'eau claire pour éviter la formation de taches. Laissez sécher à l'air libre, à l'écart d'une source de chaleur directe et de la lumière du soleil.

Ne lavez jamais en machine, ne mettez jamais au sèche-linge, ne repassez jamais, n'utilisez pas d'eau de javel sur les éléments en tissu ou le siège. Les couleurs peuvent s'altérer avec le temps en cas d'utilisation quotidienne.

GLE

Tá na treoracha seo tábhachtach.

Léigh na treoracha seo roimh úsáid agus coinnigh iad ionas gur féidir

leat féachaint orthu sa todhchaí. Má theipeann ort na treoracha seo a leanúint, d'fhéadfadh sé sin cur isteach ar shábháilteacht do linbh.

Táirge ardchaighdeáin de chuid Silver Cross is ea córas taistil Reef. Comhlíonann sé na caighdeáin sábháilteachta atá i bhfeidhm agus is féidir saolré fada a chinntiú ach cothabháil éadrom a dhéanamh air go rialta.

Tá an córas taistil seo oiriúnach do leanaí, ó lá a mbreithe go dtí sé mhí d'aois nó 9kg, cibé acu a tharlaíonn ar dtús, má úsáidtear an cliabhán láimhe; agus ó lá a mbreithe go dtí 4 bliana d'aois nó 22kg, cibé acu a tharlaíonn ar dtús, má úsáidtear suíochán an bhugaí.

Má bhaineann duine éigin úsáid as córas taistil Reef nach bhfuil cleachtadh aige ar an gcóras sin, cinntigh go léann an duine sin na treoracha seo go cúramach agus go dtuigeann an duine sin conas is fearr a oibríonn an táirge.

Ceapadh córas taistil Reef agus rinneadh tástáil air chun é a úsáid leis na táirgí seo a leanas: Suíochán Bugaí Reef, First-Bed Folding Carrycot (ar díol as féin)

NÓTAÍ SÁBHÁILTEACHTA

Comhlíonann córas taistil Reef EN1888-2:2018

Má bhíonn fadhbanna ar bith agat leis an mbugaí, déan teagmháil le do dhíoltóir Silver Cross a dhéanfaidh beart cuí.

RABHADH:

TUSA ATÁ FREAGRACH AS SÁBHÁILTEACHT DO LINBH. NÍL AN TÁIRGE SEO OIRIÚNACH DO SCÁTÁIL NÁ RITH.

BAIN ÚSÁID AS AN GCÓRAS SRIANTA I GCÓNAÍ NÍL AN TÁIRGE SEO OIRIÚNACH DO SCÁTÁIL NÁ RITH. CUIR AN COSCÁN LÁIMHE I BHFEIDHM I GCÓNAÍ NUAIR A BHÍONN AN LEANBH Á CHUR ISTEACH SA TÁIRGE AGUS Á THÓGÁIL AMACH AS. CINNTIGH GO BHFUIL NA FEISTÍ GLASÁLA GO LÉIR CUMASAITHE SULA MBAINTEAR ÚSÁID AS AN TÁIRGE. CHUN GORTUITHE A CHOSC, COINNIGH AN LEANBH ÓN TÁIRGE AGUS É Á FHILLEADH AGUS Á OSCAILT. NÁ LIG DON LEANBH SÚGRADH LEIS AN TÁIRGE SEO. CINNTIGH GO BHFUIL CABHAIL AN PHRAM, AN TAONAD SUÍOCHÁIN NÓ FEISTÍ CEANGAIL AN TSUÍOCHÁIN GLUAISTEÁIN CUMASAITHE I GCEART SULA MBAINFEAR ÚSÁID AS AN TÁIRGE. NÁ BAIN ÚSÁID AS AN MBUGAÍ SEO ACH CHUN LEANBH AMHÁIN A IOMPAR. UASTOILLEADH AN CHISEÁIN: 5KG. UASTOILLEADH AN CHOINNEÁLAÍ CUPÁIN: 340G. (AR DÍOL AS FÉIN) NÁ HARDAIGH SUÍOCHÁN LEIS AN TUAIRTBHARRA NUAIR A BHÍONN LEANBH SA SUÍOCHÁN. NÍ HANLA IOMPAIR AN TUAIRTBHARRA. BAIN ÚSÁID AS AN STRAPA GABHAIL AGUS AN STRAPA COIME IN ÉINEACHT A CHÉILE I GCÓNAÍ.

**CINN TIGH NACH GCUIRTEAR
AON RUD I MBÉALACH NA
MEICNÍOCHTAÍ FILLTE CHUN
SÁINNIÚ MÉIRE NÓ GORTUITHE
COIRP FÉIDEARTHA A CHOSC.
CUIRFEAR ISTEACH AR
CHOBHSAÍOCHT NA
FEITHICLE MÁ TÁ AON
UALACH CEANGAILTE
LEIS AN HANLA AGUS/NÓ
TACA DROMA AGUS/NÓ LE
TAOBHANNA NA FEITHICLE.
BAIN ÚSÁID AS PÁIRTEANNA
AGUS OIRIÚINTÍ
ATHSHOLÁTHAIR ATÁ
CEADAITHE AG SILVER CROSS.
ÚSÁID AN SEASAMH IS
IN AISCE IN AISCE DO
BABANNA NEWBORN**

Crua-earraí - Déan seiceáil i gcónaí ar do chathaoir bhrú le haghaidh comharthaí caitheamh. Déan na páirteanna gluaiseachta go léir a lubricadh go rialta. Seiceáil le haghaidh saoirse gluaiseachta gach feiste glasála. Obair mhiotail Pholannach le éadach glan, tirim. Is féidir salachar agus deannach laistigh de mheicníochtaí gluaiseachta a shruthlú ar shiúl le huisce glan. Ná soak nó báite.

Earraí fabraice - Féach na treoracha cúram níos áine ar lipéad cúram níos áine gach earra ar leith.

GRE

Autés oi odhígies éinai sghmantikés.

Diabásate autés tis odhígies prin apó ti ghriásh kai fhaláxte tis ghia melhoniki ghanaforá. Éán den akolouthísete soshá tis odhígies, endéxetai na teθεί se kínduno gh asfáleia tou paidiú sash.

To sústghma tazhidiú Reef éinai éna próiún ushghlís koiótghas tis Silver Cross. Plghrói ta trékhonta prótopa asfaleías kai gh fphonitída kai gh taktikí

elaphrá sunthírghsh tha éxasfhalíshoun ti mahkrokhronia ghriásh tou.

Autó to sústghma mahaforas éinai katállghlo ghia neoghéngheta éws kai bréfh 9 kilún gh 6 mhún, ópou apó ta dúo proghghéiati, ghia to port-mpempé, kai ghia neoghéngheta éws kai paidiá 22 kilún gh 4 étún, ópou apó ta dúo proghghéiati, ghia to káthishma tou karotshíu.

Éán ghriashimopoiéi to dikó sash sústghma mahaforas Reef kátopou átopou pou den éinai éxoikeywghméno me to próiún, bebaiowhéite óti éghi diabhási ghia proshekhiká autés tis odhígies, wshste na katanothéi pws leitourgéi kalýtera to próiún.

To sústghma tazhidiú Reef éghi sghediashéi kai éghi dokimashéi ghia ghriásh me to Reef Pushchair Seat, First-Bed Folding Carrycot (pwléiati ghariashá),

ΣΗΜΕΙΩΣΕΙΣ ΑΣΦΑΛΕΙΑΣ:

To sústghma tazhidiú Reef sushmorfwghetai me to prótopo EN1888-2:2018.

Éán antimetwpiázete proghblíghmata me to karotsháki, epikoiwnghstete me ton pwlhthí tis Silver Cross, o opoiós tha lábei ta katállghla métra.

ΠΡΟΕΙΔΟΠΟΙΗΣΗ:

Η ΑΣΦΑΛΕΙΑ ΤΟΥ ΠΑΙΔΙΟΥ ΣΑΣ ΕΙΝΑΙ ΔΙΚΗ ΣΑΣ ΕΥΘΥΝΗ.

ΜΗΝ ΑΦΗΝΕΤΕ ΠΟΤΕ ΤΟ ΠΑΙΔΙ ΣΑΣ ΧΩΡΙΣ ΕΠΙΒΛΕΨΗ

ΧΡΗΣΙΜΟΠΟΙΕΙΤΕ ΠΑΝΤΑ ΤΟ ΣΥΣΤΗΜΑ ΣΥΓΚΡΑΤΗΣΗΣ

ΑΥΤΟ ΤΟ ΠΡΟΪΟΝ ΔΕΝ ΕΙΝΑΙ ΚΑΤΑΛΛΗΛΟ ΓΙΑ

ΤΡΕΞΙΜΟ Η ΠΑΤΙΝΙΑ.

ΝΑ ΕΦΑΡΜΟΖΕΤΕ ΠΑΝΤΑ ΤΟ ΦΡΕΝΟ ΟΤΑΝ ΤΟΠΟΘΕΤΕΙΤΕ ΚΑΙ ΑΦΑΙΡΕΙΤΕ ΤΟ ΠΑΙΔΙ.

ΠΡΙΝ ΑΠΟ ΤΗ ΧΡΗΣΗ, ΒΕΒΑΙΩΘΕΙΤΕ ΟΤΙ ΕΙΝΑΙ ΕΝΕΡΓΟΠΟΙΗΜΕΝΕΣ ΟΛΕΣ ΟΙ ΣΥΣΚΕΥΕΣ ΚΛΕΙΔΩΜΑΤΟΣ. ΓΙΑ ΤΗΝ ΑΠΟΦΥΓΗ ΤΡΑΥΜΑΤΙΣΜΩΝ, ΒΕΒΑΙΩΘΕΙΤΕ ΟΤΙ ΤΟ ΠΑΙΔΙ ΠΑΡΑΜΕΝΕΙ ΜΑΚΡΙΑ ΟΤΑΝ ΔΙΠΛΩΝΕΤΕ ΚΑΙ ΞΕΔΙΠΛΩΝΕΤΕ ΑΥΤΟ ΤΟ ΠΡΟΪΟΝ.

ΜΗΝ ΑΦΗΝΕΤΕ ΤΟ ΠΑΙΔΙ ΝΑ ΠΑΙΞΕΙ ΜΕ ΑΥΤΟ ΤΟ ΠΡΟΪΟΝ. ΠΡΙΝ ΑΠΟ ΤΗ ΧΡΗΣΗ, ΕΛΕΓΞΤΕ ΟΤΙ Η ΒΑΣΗ ΤΟΥ ΚΑΘΙΣΜΑΤΟΣ, Η ΜΟΝΑΔΑ ΚΑΘΙΣΜΑΤΟΣ Η ΟΙ ΣΥΣΚΕΥΕΣ ΠΡΟΣΔΕΣΗΣ ΤΟΥ ΚΑΘΙΣΜΑΤΟΣ ΑΥΤΟΚΙΝΗΤΟΥ ΕΙΝΑΙ ΣΩΣΤΑ ΤΟΠΟΘΕΤΗΜΕΝΑ. ΜΗΝ ΜΕΤΑΦΕΡΕΤΕ ΠΕΡΙΣΣΟΤΕΡΑ ΑΠΟ ΕΝΑ ΠΑΙΔΙΑ ΣΕ ΑΥΤΟ ΤΟ ΚΑΡΟΤΣΙ.

ΜΕΓΙΣΤΗ ΧΩΡΗΤΙΚΟΤΗΤΑ ΚΑΛΑΘΙΟΥ: 5 ΚΙΛΑ.

ΜΕΓΙΣΤΗ ΧΩΡΗΤΙΚΟΤΗΤΑ ΠΟΤΗΡΟΘΗΚΗΣ: 340 ΓΡ. (ΠΩΛΕΙΤΑΙ ΧΩΡΙΣΤΑ),

ΜΗΝ ΣΗΚΩΝΕΤΕ ΤΟ ΚΑΘΙΣΜΑ ΑΠΟ ΤΗΝ ΠΡΟΣΤΑΤΕΥΤΙΚΗ ΡΑΒΔΟ, ΕΝΩ ΤΟ ΠΑΙΔΙ ΕΙΝΑΙ ΚΑΘΕΤΑΙ ΣΤΟ ΚΑΡΟΤΣΙ. Η ΠΡΟΣΤΑΤΕΥΤΙΚΗ ΡΑΒΔΟΣ ΔΕΝ ΕΙΝΑΙ ΛΑΒΗ ΜΕΤΑΦΟΡΑΣ.

ΒΕΒΑΙΩΘΕΙΤΕ ΟΤΙ Η ΠΡΟΣΤΑΤΕΥΤΙΚΗ ΡΑΒΔΟΣ ΕΙΝΑΙ ΠΑΝΤΟΤΕ ΠΡΟΣΔΕΔΕΜΕΝΗ ΟΤΑΝ ΤΟ ΠΑΙΔΙ ΣΑΣ ΕΙΝΑΙ ΣΤΟ ΚΑΡΟΤΣΙ. ΒΕΒΑΙΩΘΕΙΤΕ ΟΤΙ ΟΙ ΜΗΧΑΝΙΣΜΟΙ ΔΙΠΛΩΜΑΤΟΣ ΔΙΑΤΗΡΟΥΝΤΑΙ ΚΑΘΑΡΟΙ ΓΙΑ ΝΑ ΜΗΝ ΠΙΑΣΕΤΕ ΤΑ ΔΑΚΤΥΛΑ ΣΑΣ ΚΑΙ ΝΑ ΑΠΟΦΥΓΕΤΕ ΤΡΑΥΜΑΤΙΣΜΟΥΣ ΣΕ ΜΕΡΗ ΤΟΥ ΣΩΜΑΤΟΣ.

ΟΠΟΙΟΔΗΠΟΤΕ ΦΟΡΤΙΟ ΠΡΟΣΔΕΣΜΕΝΟ ΣΤΗ ΛΑΒΗ Η/ΚΑΙ ΣΤΗΝ ΠΛΑΤΗ Η/ΚΑΙ ΣΤΙΣ ΠΛΕΥΡΕΣ ΤΟΥ ΟΧΗΜΑΤΟΣ ΘΑ ΕΠΗΡΕΑΣΕΙ ΤΗ ΣΤΑΘΕΡΟΤΗΤΑ ΤΟΥ ΟΧΗΜΑΤΟΣ.

ΘΑ ΠΡΕΠΕΙ ΝΑ ΧΡΗΣΙΜΟΠΟΙΟΥΝΤΑΙ ΜΟΝΟ ΑΝΤΑΛΛΑΚΤΙΚΑ ΜΕΡΗ ΚΑΙ ΑΞΕΣΟΥΑΡ ΕΓΚΕΚΡΙΜΕΝΑ ΑΠΟ ΤΗ SILVER CROSS. ΝΑ ΧΡΗΣΙΜΟΠΟΙΕΙΤΕ ΠΑΝΤΑ ΤΗΝ ΠΙΟ ΞΑΠΛΩΣΤΗ ΣΤΑΣΗ ΓΙΑ ΕΝΑ ΝΕΟΓΕΝΝΗΤΟ ΜΩΡΟ

Υλικό - Ελέγχετε πάντα το καροτσάκι σας για σημάδια φθοράς. Λιπάνετε τακτικά όλα τα κινούμενα μέρη. Ελέγξτε για ελευθερία κινήσεων όλων των συσκευιών ασφάλισης. Γυαλίστε το μέταλλο με ένα καθαρό, στεγνό πανί. Η βρωμιά και η σκόνη μέσα στους κινούμενους μηχανισμούς μπορούν να ξεπλυθούν με καθαρό νερό. Μην μουλιάζετε ή βυθίζετε.

Υφασμάτινα είδη - Ανατρέξτε στις οδηγίες περιποίησης πλυσίματος στην ετικέτα περιποίησης κάθε μεμονωμένου προϊόντος

HRV

Te su upute važne.

Pročitajte ih prije upotrebe i sačuvajte ih za buduću upotrebu. Sigurnost vašeg djeteta može biti ugrožena ako ih ne slijedite.

Vaš putni sustav Reef proizvod je visoke kvalitete tvrtke Silver Cross. On ispunjava postojeće sigurnosne standarde, a briga i redovito jednostavno održavanje osigurat će mu dugačak vijek trajanja.

Ovaj putni sustav prikladan je za djecu od rođenja do 9 kg težine odnosno starosti od 6 mjeseci za prijenosni krevetić, ovisno o tome što nastupi prvo, odnosno od rođenja do 22 kg težine ili 4 godine za kolica.

Ako se vašim putnim sustavom Reef koristi osoba koja nije upoznata s njegovom upotrebom, uvijek se pobrinite da navedena osoba pažljivo pročita ove upute kako bi što bolje razumjela kako ovaj proizvod funkcionira.

Putni sustav Reef osmišljen je i testiran za upotrebu s kolicima Reef, First-Bed Folding Carrycot (prodaje se zasebno)

SIGURNOSNE NAPOMENE

Putni sustav Reef usklađen je s normom EN1888-2:2018

Ako imate bilo kakvih problema s kolicima, obratite se trgovcu proizvoda Silver Cross koji će poduzeti odgovarajuće mjere.

UPOZORENJE:

SAMI STE ODGOVORNI ZA SIGURNOST SVOG DJETETA.

NIKADA NE OSTAVLJAJTE DIJETE BEZ NADZORA

UVIJEK SE KORISTITE SUSTAVOM ZA SIGURNOSNO VEZIVANJE

OVAJ PROIZVOD NIJE PRIKLADAN ZA TRČANJE NI ROLANJE

UVIJEK AKTIVIRAJTE PARKIRUNU KOČNICUKADADIJETESTAVLJATE U KOLICA ILI VADITE IZ NJIH.

PRIJE UPOTREBE PROVJERITE JESU LI ŠVI MEHANIZMI ZA ZAKLJUČAVANJE AKTIVIRANI.

KAŽO BISTE IZBJEGLI OZLJEDE, DRŽITE DIJETE NA SIGURNOJ UDALJENOSTI DOK SKLAPATE I RASKLAPATE OVAJ PROIZVOD.

NE DOPUSTITE DJETETU DA SE IGRA S OVIM PROIZVODOM.

PROVJERITE JESU LI PRIKLJUČNI MEHANIZMI KOLICA, SJEDALICE ILI AUTOSJECALIE PRAVILNO AKTIVIRANI PRIJE UPOTREBE.

OVA SU KOLICA PREDVIĐENA ZA VOŽNJU SAMO JEDNOG DJETETA. MAKSIMALAN KAPACITET KOŠARE: 5 KG.

MAKSIMALAN KAPACITET DRŽAČA ZA ČAŠU: 340 G. (PRODAJE SE ZASEBNO)

NE PODIŽITE SJEDALO DRŽEĆI GA ZA ŠIPKU ODBOJNIKA DOK JE DIJETE U NJEMU. ŠIPKA ODBOJNIKA NIJE DRŠKA ZA NOŠENJE.

UVIJEK PROVJERITE JE LI ŠIPKA ODBOJNIKA PRIČVRŠĆENA KADA JE DIJETE U KOLICIMA.

PROVJERITE JESU LI MEHANIZMI ZA SKLAPANJE SLOBODNI KAKO BISTE IZBJEGLI PRIGNJEČENJE PRSTIJU U NJIMA ILI OZLJEDE DRUGIH DIJELOVA TIJELA.

SVAKI TERET PRIČVRŠĆEN ZA DRŠKU I/ILI LEĐNI NASLON I/ILI BOČNE STRANE KOLICA UTJEČE NA NJIHOVU STABILNOST.

DOPUŠTENA JE UPOTREBA SAMO ZAMJENSKIHDIJELOVAIDODATNE OPREME KOJU JE ODOBRILO PROIZVOĐAČ SILVER CROSS.

UVIJEK KORISTITE NAJLEŽENI POLOŽAJ ZANOVOROĐENO BEBE

Hardver - Uvijek provjerite ima li na kolicima znakova istrošenosti. Redovito podmazujte sve pokretne dijelove. Provjerite slobodu kretanja svih uređaja za zaključavanje. Ispolirajte metal čistom, suhom krpom. Prljavština i prašina unutar pokretnih mehanizama mogu se isprati čistom vodom. Nemojte namakati niti potapati.

Predmeti od tkanine - molimo pogledajte upute za pranje na naljepnici za pranje svakog pojedinog predmeta.

ICE

Þessar leiðbeiningar eru mikilvægar.

Lesið þessar leiðbeiningar fyrir notkun og geymið þær til síðari nota. Öryggi barnsins kann að vera stefnt í hættu ef þessum leiðbeiningum er ekki fylgt.

Reef-ferðasettið er hágæðavara frá Silver Cross. Það uppfyllir núgildandi öryggisstaðla og góð umhirða og

reglubundið létt viðhald mun tryggja langan endingartíma þess.

Þetta ferðasett hentar frá fæðingu upp að 9 kg eða 6 mánuðum, hvort sem kemur á undan, fyrir vagnstykkið og frá fæðingu upp að 22 kg eða 4 ára aldri, hvort sem kemur á undan, fyrir kerrustykkið.

Ef einhver sem ekki þekkir Reef-ferðasettið ætlar að nota það skal alltaf tryggja að viðkomandi lesi þessar leiðbeiningar vandlega svo viðkomandi skilji hvernig best er að nota vöruna.

Reef-ferðasettið er hannað og prófað fyrir notkun með Reef Pushchair Seat-kerrustykkinu, First-Bed Folding Carrycot (selt sér)

ATHUGASEMDIR VARÐANDI ÖRYGGI

Reef-ferðasettið samræmist EN1888-2:2018

Ef einhver vandamál koma upp við notkun á kerrunni skal hafa samband við söluaðila Silver Cross sem mun grípa til viðeigandi aðgerða.

VIÐVÖRUN:

NOTANDINN BER ÁBYRGÐ Á ÖRYGGI BARNINS.

ALDREI MÁ SKILJA BARN EFTIR ÁN EFTIRLITS

NOTIÐ ALLTAFÖRYGGISBÚNAÐINN

EKKI SKAL HLAUÐA EÐA RENNA SÉR Á SKAUTUM EÐA HJÓLABRETTI VIÐ NOTKUN ÞESSARAR VÖRU

SETJIÐ STÖÐUHEMILINN ALLTAF Á ÞEGAR BARNINU ER KOMIÐ FYRIR EÐA ÞAÐ TEKIÐ ÚR KERRUNNI.

GANGIÐ ÚR SKUGGA UM AÐ ALLUR LÁSBÚNAÐUR SÉ Á FYRIR NOTKUN.

TIL AÐ FORÐAST MEIÐSLI SKAL TRYGGJA AÐ BARNIÐ SÉ HVERGI NÁLÆGT ÞEGAR VARAN ER TEKIN Í SUNDUR EÐA BROTTIN SAMAN. EKKI LEYFA BARNINU AÐ LEIKA SÉR MEÐ ÞESSA VÖRU.

GANGIÐ ÚR SKUGGA UM AÐ FESTINGARNAR FYRIR VAGNSTYKKIÐ, KERRUSTYKKIÐ EÐA BÍLSTÓLINN SÉU RÉTT FESTAR FYRIR NOTKUN.

EKKI MÁ Hafa fleiri en eitt barn í kerrunni í einu.

HÁMARKSBURÐARGETA KÖRFU: 5 KG.

HÁMARKSBURÐARGETA GLASAHALDARA: 340G. (SELTSÉR)

VIÐVÖRUN: EKKI LYFTA SÆTINU UPP MEÐ ÞVÍ AÐ HALDA Í ÖRYGGISLÁNA EF BARN SITUR Í SÆTINU. ÖRYGGISLÁIN ER EKKI BURÐARHANDFANG.

VIÐVÖRUN: TRYGGIÐ ALLTAF AÐ ÖRYGGISLÁIN SÉ Á ÞEGAR BARNIÐ SITUR Í KERRUSTYKKINU.

TRYGGIÐ AÐ EKKERT SÉ NÁLÆGT SAMSKEYTUNUM ÞEGAR VARAN ER BROTTIN SAMAN TIL AÐ KOMA Í VEG FYRIR AÐ FINGUR KLEMMIST EÐA AÐRIR LÍKAMSHLUTAR VERÐI FYRIR MEIÐSLUM.

ÖLL BYRÐI Á HANDFANGINU, SÆTISBAKINU OG/EÐA HLIÐUM KERRUNNAR HEFUR ÁHRIF Á STÖÐUGLEIKA HENNAR.

AÐEINS ÆTTIÐ NOTA VARAHLUTI OG FYLGIHLUTI SEM SILVER CROSS HEFUR SAMÞYKKT.

NOTAÐU ALLTAF SEM LEGASTA STÖÐUNA FYRIR NÝFÆDD BARN

Vélbúnaður - Athugaðu alltaf kerruna þína fyrir merki um slit. Smyrðu alla hreyfanlega hluta reglulega. Athugaðu hvort hreyfifrelsi allra læsibúnaðar sé. Pólskur málmvinnsla með hreinum, þurrum klút. Óhreinindi og ryk innan

hreyfanlegra vélbúnaðar má skola burt með hreinu vatni. Ekki liggja í bleyti eða sökka í kaf.

Efnahlutir - Vinsamlega skoðaðu þvottaleiðbeiningar á þvottamiða hvers einstaks vöru

IND

Petunjuk ini sangat penting.

Bacalah petunjuk ini sebelum menggunakan dan simpan untuk referensi di masa mendatang. Keselamatan anak Anda dapat terdampak jika Anda tidak mengikuti petunjuk ini.

Sistem perjalanan Reef adalah produk Silver Cross berkualitas tinggi. Sistem ini memenuhi standar keselamatan yang ada saat ini, dan perawatan serta pemeliharaan ringan yang teratur akan memastikan keawetan pemakaian.

Sistem perjalanan ini sesuai untuk bayi baru lahir hingga bayi seberat 9kg atau berusia 6 bulan, mana yang terpenuhi lebih dahulu untuk keranjang pembawa bayi; dan dari bayi baru lahir hingga bayi seberat 22 kg atau usia 4 tahun mana yang terpenuhi lebih dahulu untuk tempat duduk kursi dorong.

Jika orang yang menggunakan sistem perjalanan Reef Anda tidak memahami sistem ini, pastikan bahwa mereka membaca petunjuk ini dengan cermat sehingga mereka memahami cara kerja produk ini.

Sistem perjalanan Reef dirancang dan diuji untuk digunakan dengan Tempat Duduk Kursi Dorong Reef, Keranjang First-Bed Folding Carrycot (dijual terpisah)

CATATAN KESELAMATAN

Sistem perjalanan Reef sesuai dengan EN1888-2:2018

Jika ada masalah dengan kursi dorong, silakan hubungi peritel Silver Cross yang akan mengambil tindakan yang sesuai.

PERINGATAN:

KESELAMATAN ANAK ANDA ADALAH TANGGUNG JAWAB ANDA SENDIRI.

JANGAN SEKALI-KALI MENINGGALKAN ANAK ANDA TANPA PENGAWASAN

SELALU GUNAKAN SISTEM PENAHAN

PRODUK INI TIDAK COCOK UNTUK DIPAKAI BERLARI ATAU BERMAIN SKATING

SELALU AKTIFKAN REM PARKIR KETIKA MEMASUKKAN ATAU MENGELUARKAN ANAK.

PASTIKAN BAHWA SEMUA PERANGKAT PENGUNCIAN TERPASANG SEBELUM MENGGUNAKAN.

UNTUK MENGHINDARI CEDERA, PASTIKAN BAHWA ANAK DIJAUHKAN SAAT MELIPAT ATAU MEMBUKA LIPATAN PRODUK INI.

JANGAN BIARKAN ANAK BERMAIN-MAIN DENGAN PRODUK INI.

PERIKSA BAHWA BODI KERETA DORONG BAYI, PERANGKAT PEMASANGAN UNIT TEMPAT DUDUK ATAU KURSI MOBIL DIPASANG DENGAN BENAR SEBELUM DIGUNAKAN.

JANGAN MEMBAWA LEBIH DARI SATU ANAK DENGAN KURSI DORONG INI.

KAPASITAS MAKSIMUM UNTUK KERANJANG: 5KG.

**KAPASITAS MAKSIMUM
UNTUK TEMPAT CANGKIR:
340G. (DIJUAL TERPISAH)**

**JANGAN MENGANGKAT
TEMPAT DUDUK MELALUI
BATANG BUMPER SEWAKTU
ANAK MASIH ADA DI ATASNYA.
BATANG BUMPER BUKAN
GAGANG PEMBAWA.**

**SELALU PASTIKAN BATANG
BUMPER SUDAH TERPASANG
KETIKA ANAK ANDA BERADA DI
TEMPAT DUDUK KURSI DORONG.**

**PASTIKAN MEKANISME
PELIPATAN BEBAS DARI
HALANGAN AGAR JARI
TIDAK TERJEPIT ATAU
MENIMBULKAN CEDERA
PADA ANGGOTA TUBUH.**

**BAWA SASIS YANG TERLIPAT
DENGAN MEMEGANG
GAGANG UTAMANYA.**

**SETIAP MUATAN YANG
MENEMPEL PADA GAGANG DAN/
ATAU SANDARAN PUNGGUNG
DAN/ATAU SISI KENDARAAN
AKAN MEMENGARUHI
STABILITAS KENDARAAN.**

**ANDA HANYA BOLEH
MENGUNAKAN KOMPONEN
PENGANTI DAN AKSESORI
YANG DISETUJUI OLEH
SILVER CROSS.**

**SELALU GUNAKAN POSISI
PALING RECLINE UNTUK
BAYI BARU LAHIR**

Perangkat Keras - Selalu periksa kursi dorong Anda dari tanda-tanda keausan. Lumasi semua bagian yang bergerak secara teratur. Periksa kebebasan bergerak semua perangkat pengunci. Poles pekerjaan logam dengan kain bersih dan kering. Kotoran dan debu dalam mekanisme bergerak dapat dibilas dengan air bersih. Jangan direndam atau direndam.

Item kain - Silakan merujuk ke petunjuk perawatan cuci pada label perawatan setiap item individu

ITA

Queste istruzioni sono importanti.

Il passeggino Reef è un prodotto Silver Cross di alta qualità. È conforme alla norma EN1888-2:2018 e con un uso e una manutenzione corretti garantisce un ottimo funzionamento. Se, tuttavia, si riscontrano problemi nell'utilizzo del passeggino, contattare il rivenditore Silver Cross che si adopererà per la risoluzione del problema.

Questo passeggino è adatto fin dalla nascita a 9 kg a 22 kg o 4 anni a seconda dell'evento in primo luogo, utilizzando l'unità sedile.

Il sistema da viaggio Reef è progettato e testato per l'uso con seggiolino del passeggino Reef, First-Bed Folding Carrycot (venduto separatamente).

Questo passeggino è adatto fin dalla nascita a 9 kg con la culla da viaggio e da 6 mesi, fino a 22 kg o 4 anni a seconda dell'evento in primo luogo, utilizzando l'unità sedile.

**AVVERTENZA:
IMPORTANTE – LEGGERE
ATTENTAMENTE E CONSERVARE
PER FUTURO RIFERIMENTO
MAI LASCIARE IL BAMBINO
INCUSTODITO.**

**PER EVITARE INFORTUNI
ASSICURARSI CHE IL BAMBINO
SIA A DEBITA DISTANZA
DURANTE LE OPERAZIONI
DI APERTURA E CHIUSURA
DEL PASSEGGINO.**

ACCERTARSI CHE TUTTI I DISPOSITIVI DI BLOCCAGGIO SIANO INSERITI PRIMA DELL'USO. NON TRASPORTARE PIÙ DI UN BAMBINO NEL PASSEGGINO. IL PRODOTTO NON È ADATTO PER CORRERE O PATTINARE. ACCERTARSI CHE IL DISPOSITIVO DI STAZIONAMENTO SIA SEMPRE INSERITO DURANTE IL POSIZIONAMENTO E IL SOLLEVAMENTO DEL BAMBINO. CONTROLLARE CHE I DISPOSITIVI DI ATTACCO DEL CORPO DEL PASSEGGINO, DEL SEGGIOLINO, O DEL SEDILE DELL'AUTO SIANO CORRETTAMENTE INSERITI PRIMA DELL'USO. ACCERTARSI SEMPRE CHE IL BRACCIOLO DI PROTEZIONE SIA MONTATO QUANDO IL BAMBINO SI TROVA NEL PASSEGGINO. UTILIZZARE SEMPRE IL SISTEMA DI RITENUTA. USA SEMPRE LA POSIZIONE PIÙ RECLINATA PER UN NEONATO NON LASCIARE CHE IL BAMBINO GIOCHI CON IL PRODOTTO. DEVE ESSERE PRESTATO LA DOVUTA ATTENZIONE DURANTE L'APERTURA E LA CHIUSURA DEL TELAI. ACCERTARSI CHE I MECCANISMI DI CHIUSURA SIANO LIBERI AL FINE DI EVITARE EVENTUALI INTRAPPOLAMENTI DELLE DITA O LESIONI A PARTI DEL CORPO. NON SOLLEVARE LA SEDUTA MEDIANTE IL BRACCIOLO DI PROTEZIONE MENTRE IL BAMBINO È SEDUTO. IL BRACCIOLO DI PROTEZIONE NON È UNA MANIGLIA DI TRASPORTO.

NON UTILIZZARE ACCESSORI NON APPROVATI DA SILVER CROSS. CAPACITÀ MASSIMA DEL CESTO: 5 KG. CAPACITÀ MASSIMA DEL PORTA BICCHIERE: 340 G. (VENDUTO SEPARATAMENTE)

CURA E MANUTENZIONE

Telaio: verificare sempre che sul passeggino non siano presenti segni di usura. Lubrificare regolarmente tutte le parti mobili. Verificare che i dispositivi di bloccaggio funzionino correttamente. Lucidare le parti in metallo con un panno pulito ed asciutto.

Sciacquare con acqua pulita lo sporco e la polvere annidati all'interno dei meccanismi di movimento. Non immergere o lasciare in ammollo.

Parti in tessuto: fare riferimento alle istruzioni di lavaggio indicate sull'etichetta di ciascuna singola parte.

Seduta: per la pulizia, utilizzare una spugna imbevuta con acqua tiepida e sapone. Risciacquare bene con acqua pulita per evitare di macchiare il tessuto. Lasciar asciugare, lontano da fonti di calore e dalla luce diretta del sole.

Non lavare in lavatrice, asciugare in asciugatrice, stirare o candeggiare le parti in tessuto o la seduta. Con l'uso quotidiano, il tessuto può scolorire nel corso del tempo.

JPN

この安全注意事項は重要です。

各項目を読み、必要に応じて参照できるように保管しておいてください。これらの注意事項を守らない場合、お子様に危険が及ぶおそれがあります。

Reefトラベルシステムは、シルバークロスの優れた品質を備えた製品です。本製品は最新の安全基準を満たしており、定期的なお手入れ

れを行うことで長い期間ご使用いただくことができます。

このトラベルシステムは、キャリアコットは新生児から体重9kgまたは生後6か月のいずれかに達するまで、ベビーカーでのご使用の場合は新生児から体重22kgまたは4才のいずれかに達するまでのお子様に適しています。

Reefトラベルシステムの使用でご不明の点がある場合は、最適な状態で使用できるよう、必ずこの説明書をよくお読みください。

Reefトラベルシステムは

Reefベビーカー、軽量キャリアコット (別売)、ファーストベッド折りたたみ式キャリアコット (別売) とご利用いただけるよう設計、テスト済みです

安全注意事項

ReefトラベルシステムはEN1888-2:2018に準拠しています

ベビーカーのご利用に関する問題がある場合は、お近くのシルバークロス販売店までお申し付けください。

警告

お子様の安全を守るのは保護者の責任です。

お子様を放置しないでください

ベルト類は常に締めてください

本製品は走りながらや滑らせながらの使用には適しません。

お子様を乗降させる際には必ず、パーキングブレーキをかけてください。

ご使用前には、すべてのロックが作動していることを確認してください。

ケガ防止のため、本製品の折りたたみや展開の際には、お子様が間近にいないことを確認してください。

お子様が本製品で遊ばないようにしてください。

使用前に、ベビーカーの本体、シート、シートアタッチメントが本来の位置に正しく収まっていることを確認してください。

このベビーカーには2人以上のお子様を乗せないでください。

バスケット耐荷重: 5KG.

カップホルダー耐荷重: 340G. 別売りされている

お子様を乗せた状態でバンパーバーごとシートを持ち上げないでください。バンパーバーはキャリアハンドルとして使うことはできません。

お子様を乗せている間は、バンパーバーが取り付けてあることを必ず確認してください。

折りたたみ部分に物が挟まっていないことをよく確認し、指などを挟んでケガをすることのないように注意してください。

ベビーカーのハンドルやバックレスト、片側に荷物やバスケット等をかけた状態では、バランスを崩すおそれがあります。

交換用パーツや付属品は、シルバークロス公認の純正品のみをご利用ください。

ハードウェア-常にベビーカーに摩耗の兆候がないか確認してください。すべての可動部品に定期的に注油してください。すべてのロック装置の動きの自由を確認してください。きれいな乾いた布で金属を磨きます。移動機構内の汚れやほこりは、きれいな水で洗い流すことができます。浸したり沈めたりしないでください。

生地アイテム-個々のアイテムのウォッシュケアラベルに記載されているウォッシュケアの説明を参照してください

生まれたばかりの赤ちゃんには、常に最もリラックスした姿勢を使用してください

LAV

Šīs norādes ir ļoti svarīgas.

Pirms lietošanas izlasiet šo instrukciju un saglabāiet to turpmākai uzziņai.

Ja neievērosiet šo instrukciju, jūsu bērna drošība var būt apdraudēta.

Reef pārvadāšanas sistēma ir augstas kvalitātes Silver Cross produkts.

Tā atbilst jaunākajiem drošības standartiem, un regulāra neliela apkope nodrošinās tās ilgu darbību.

Šī pārvadāšanas sistēma ir piemērota bērniem no dzimšanas līdz 9 kg svaram vai 6 mēnešu vecumam (atkarībā no tā, kurš nosacījums izpildās ātrāk) pārnēsājamajai kulbai un no dzimšanas līdz 22 kg svaram vai 4 gadu vecumam (atkarībā no tā, kurš nosacījums izpildās ātrāk) ratiņu sēdeklim.

Ja Reef pārvadāšanas sistēmu izmanto kāda persona, kura nav iepazinusies ar to, vienmēr sekojiet, lai šī persona rūpīgi izlasa šo instrukciju un izprot, kā produktu izmantot vislabāk.

Reef pārvadāšanas sistēma ir izstrādāta un pārbaudīta lietošanai ar Reef ratiņu sēdekli, kulbu First-Bed Folding Carrycot (jāiegādājas atsevišķi)

PIEZĪMES PAR DROŠĪBU

Reef pārvadāšanas sistēma atbilst standarta EN1888-2:2018 prasībām

Ja jums ir kādas problēmas ar ratiņiem, lūdzu, sazinieties ar savu Silver Cross mazumtirgotāju, kurš attiecīgi rīkosies.

BRĪDINĀJUMS:

BĒRNA DROŠĪBA IR JŪSU ATBILDĪBĀ.

NEKAD NEATSTĀJIET BĒRNU BEZ UZRAUDZĪBAS

VIENMĒR IZMANTOJIET AIZSARGSISTĒMU

ŠIS IZSTRĀDĀJUMS NAV PIEMĒROTS SKRIEŠANAI VAI BRAUKŠANAI AR SKRITUĻDĒLI KAD IEVIETOJAT VAI IZNEMAT BĒRNU, VIENMĒR AKTIVIZĒJIET STĀVBREMZI.

PIRMS LIETOŠANAS PĀRLIECINIETIES, KA FIKSĀCIJAS MEHĀNISMI IR NOSLĒGTI.

LAI NOVĒRSTU SAVAINOJUMU RĪSKU, ATLOKIET UN SALOKIET ŠO IZSTRĀDĀJUMU, BĒRNAM NEESOT TUVUMĀ.

NEATLAUJIET BĒRNAM ROTAĻĀTIES AR ŠO IZSTRĀDĀJUMU.

PIRMS LIETOŠANAS PĀRLIECINIETIES, KA RATINU KORPUŠA VAI SĒDEKĻA, VAI AUTOMAŠĪNAS SĒDEKĻĪŠA STIPRINĀJUMI IR PAREIZI NOSTIPRINĀTI.

NEIEVIETOJIET ŠAJOS RATIŅOS VAIRĀK PAR VIENU BĒRNU.

MAKSIMĀLĀ GROZASLODZE: 5KG.

MAKSIMĀLĀ KRŪZES

TURĒTĀJĀ SLODZE: 340 G.

(JĀIEGĀDĀJAS ATSEVIŠKI)

BRĪDINĀJUMS.NECELIET SĒDEKĻI, IZMANTOJOT AMORTIZĀCIJAS STIENI, KĀMĒR BĒRNS TAJĀ SĒŽ. AMORTIZĀCIJAS STIENIS NAV PĀRNĒSĀŠANAS ROKTURIS.

BRĪDINĀJUMS. KAD BĒRNS IR RATINU SĒDEKĻĪ, VIENMĒR SEKOJIĒT, LAI AMORTIZĀCIJAS STIENIS IR PIEVIENOTS.

LŪDZU, SEKOJIĒT, LAI LOCĪŠANAS MEHĀNISMI IR BRĪVI UN TĀDĒJĀDI NOVĒRSTU IESPĒJAMU PIRKSTU IESPĒŠĀNU UN VAI TRAUMAS ĶĒRMEŅA DAĻĀM.

**JEBKURA ROKTURIM UN/
VAI ATZVELTŅA AIZMUGURĒ,
UN/VAI RATIŅU SĀNOS
PIEVAI NOTĀ PAPILDU SLODZE
IETEKMĒS TO STABILITĀTI.
JĀIZMANTOVIEŅĪG SILVERCROSS
APSTIPRINĀTAS NOMAIŅAS
DAĻAS UN PIEDERUMI.
VIENMĒR IZMANTOJĪET
VISPĀRĪGĀKĀ ATGLŪTA POZĪCIJA
JAUNDZIMUŠĀ BĒRŅIŅAM**

Aparatūra – vienmēr pārbaudiet, vai ratiņos nav nodiluma pazīmju. Regulāri ieeļļojiet visas kustīgās daļas. Pārbaudiet visu bloķēšanas ierīču kustības brīvību. Pulējiet metāla apstrādi ar tīru, sausu drānu. Netīrumus un putekļus kustīgos mehānismos var noskalot ar tīru ūdeni. Nemērcējiet un neiegremdējiet.

Auduma izstrādājumi — lūdzu, skatiet mazgāšanas norādījumus uz katra atsevišķa izstrādājuma mazgāšanas etiķetes

LIT

Šie nurodymai yra svarbūs.

Prieš naudodami perskaitykite šias instrukcijas ir išsaugokite jas ateičiai. Jei nesilaikysite šių nurodymų, galite pakenkti savo vaiko saugumui.

Jūsų „Reef“ kelionių sistema yra aukštos kokybės „Silver Cross“ gaminys. Ji atitinka galiojančius saugos standartus, o reguliari nedidelė techninė priežiūra užtikrins ilgą jo tarnavimo laiką.

Ši kelionių sistema tinka vaikams nuo gimimo iki 9 kg arba iki 6 mėnesių amžiaus, priklausomai nuo to, kas įvyks anksčiau, – kartu su dėže; ir nuo gimimo iki 22 kg arba iki 4 metų, priklausomai nuo to, kas įvyks anksčiau, – su vežimėlio sėdyne.

Jei „Reef“ kelionių sistemą naudoja nepažįstamas asmuo, visada įsitikinkite, kad jis atidžiai perskaitė

šias instrukcijas, ir supranta, kaip gaminys veikia geriausiai.

„Reef“ kelionių sistema sukurta ir išbandyta naudoti su „Reef“ vežimėlio sėdyne, First-Bed Folding Carrycot (parduodamas atskirai)

SAUGOS NURODYMAI

„Reef“ kelionių sistema atitinka standartą EN1888-2:2018

Jei kyla problemų su vežimėliu, kreipkitės į „Silver Cross“ pardavėją, kuris imsis atitinkamų veiksmų.

ĮSPĖJIMAS:

**JŪS ESATE ATSAKINGI UŽ
SAVO VAIKO SAUGUMĄ.
NEKADA NEPAĻIKITE
VAIKO BE PRIEŽIŪROS
VISADA NAUDOKITE
APSAUGOS SISTEMĄ
ŠIS GAMINYS NĒRA SKIRTAS
NAUDOTI BĒGIOJANT,
ČIUOŽINĒJANT AR
VAŽINĒJANTIS RIEDUČIAIS
ĮDĒDAMIIRIŠIMDAMI VAIKĄ VISADA
ĮJUNKITE STOVĒJIMO STABDĮ.
PRIEŠ NAUDODAMI ĮSITIKINKITE,
KAD VISI FIKSAVIMO
ĮTAISAI YRA ĮJUNGTI.
KADIŠVENGTUMĒTESUŽALOJIMŪ,
PASIRŪPINKITE, KAD VAIKAS BŪTŪ
ATOKIAU, KĄ SULANKSTOTE
IR IŠSKLEIDŽIATE ŠĮ GAMINĮ.
NEĻEISKITE VAIKUI ŽAISTI
SU ŠIUO GAMINIU.
PRIEŠ NAUDODAMI PATIKRINKITE,
AR VEŽIMĒLIOKĒBULAS, SĒDYNĒS
BĻOKAŠ ARBA AUTOMOBILINĒS
KĒDUTĒS TVIRTINIMO ĮTAISAI
YRA TINKAMAI PRIJUNGTI.
NEVEŖKITE ŠIUO VEŽIMĒLIU
DAUGIAU NEI VIENO VAIKO.
DIDŖIAUSIA KREPŠELIO
TALPA: 5 KG.**

DIDŽIAUSIA PUODELIO LAIKIKLIO TALPA: 340 G. (PARDUODAMAS ATSKIRAI)
ISPĖJIMAS: NEKELKITE SĖDYNĖS PER BUFERIO STRYPĄ, KAI JOJE YRĄ VAIKĄS. BUFERIO STRYPAS NĖRA NEŠIOJIMO RANKENA.
ISPĖJIMAS: KAI VAIKAS SĖDI VEŽIMĖLIO SĖDYNĖJE, VISADA ĮSITIKINKITE, KAD BUFERIO STRYPAS BŪTŲ PRITVIRTINTAS. UŽTIKRINKITE, KAD LANKSTYMO MECHANIZMAI BŪTŲ LAISVI, KAD BŪTŲ IŠVENGTĄ GALIMO PIRŠTŲ ĮSIPAINIOJIMO AR KŪNO DALIŲ SUŽALOJIMO.
BET KOKS KROVINYS, PRITVIRTINTAS PRIE RANKENOS IR (ARBA) ATLOŠO, IR (ARBA) VEŽIMĖLIO ŠONŲ, TURĖS ĮTAKOS VEŽIMĖLIO STABILUMUI.
NAUDOKITE TIK „SILVER CROSS“ PATVIRTINTAS ATSARGINES DALIS IR PRIEDUS.

VISADĄ NAUDOKITE LABIAUSIAI ATLOŠIMĄ PADĖTĘ NAUJAGGIMUI

Techninė įranga – Visada patikrinkite, ar vežimėlyje nėra nusidėvėjimo požymių. Reguliariai sutepkite visas judančias dalis. Patikrinkite, ar visi fiksavimo įtaisai nejudą. Metalų apdirbimą poliruokite švaria, sausa šluoste. Nešvarumus ir dulkes iš judančių mechanizmų galima nuplauti švariu vandeniu. Nemirkykite ir panardinkite.

Audiniai – žr. plovimo instrukcijas, esančias kiekvieno atskiro gaminio plovimo etiketėje

MLT

Dawn I-istruzzjonijiet huma importanti.

Aqra dawn I-istruzzjonijiet qabel I-užu u žomhom għal referenza fil-futur. Is-sigurtà tat-tifel/tifla tiegħek tista' tiġi affettwata jekk ma ssegwix dawn I-istruzzjonijiet.

Is-sistema ta' vjaġġar Reef hija prodott ta' Silver Cross ta' kwalità għolja. Hija tissodisfa standards tas-sigurtà attwali u l-kura u manutenzjoni hafifa regolari jiżguraw li sservi fit-tul.

Din is-sistema ta' vjaġġar hija tajba għal trabi ta' twelid sa trabi li jkunu jiżnu 9kg jew ikollhom 6 xhur, skont liem waħda tiġi l-ewwel bil-carrycot; u għal trabi ta' twelid sa tfal li jkunu jiżnu 22kg jew tfal li ikollhom 4 snin, skont liem waħda tiġi l-ewwel bis-seat tal-pushchair.

Jekk xi ħadd li mhux familjari mas-sistema qed juża s-sistema ta' vjaġġar Reef, dejjem žgura li dak li jkun jaqra l-istruzzjonijiet b'attenzjoni sabiex jifhem kif il-prodott jaħdem l-aħjar.

Is-sistema ta' vjaġġar Reef hija ddisinjata u ttestjata biex tintuża mal-First-Bed Folding Carrycot (mibjugħa separatament)

NOTI GĦAS-SIGURTÀ

Is-sistema ta' vjaġġar Reef hija konformi ma' EN1888-2:2018

Jekk għandek xi problemi bil-pushchair, jekk jogħġbok ikkuntattja lill-bejjiegh ta' Silver Cross tiegħek li għandu jiehu azzjoni adegwata.

TIWISSIJA:

IS-SIGURTÀ TAT-TFAL TIEGĦEK HIJA RESPONSABBILTÀ TIEGĦEK. QATT THALLI LIT-TFAL TIEGĦEK WAĦEDHOM MINGĦAJR SORVELJANZA DEJEM UŻA S-SISTEMA TAT-TRAZZIN DAN IL-PRODOTT MHUWIEK ADEGWAT GĦALL-ĠIRI JEW SKEJTJAR.

DEJEM APPLIKA L-BREJK TAL-PARKING META TKUN QED TPOĠĠI JEW TNEĦHI LIT-TIFEL/TIFLA. ŻGURA LI L-APPARATI TAL-ILLOKKJAR IKUNU ATTIVATI QABEL L-UŻU.

BIEX TEVITA KORRIMENTI, ŻGURA LI T-TFAL JINŻAMMU 'L BOGHOD META TAGĦLAQ U TIFTAĦ DAN IL-PRODOTT. THALLIX LIT-TFAL JILAGĦBU B'DAN IL-PRODOTT.

IČĊEKKJA LI L-APPARATI GĦAT-TWAĦĦIL TAL-PARTI PRINĊIPALI TAL-PRAM, IL-PARTI TAS-SEAT JEW IS-SEAT TAL-KARROZZA JKUNU MQABBDA KIF SUPPOST QABEL L-UŻU.

IĠĠORRX AKTAR MINN TIFEL WIEĦED/TIFLA WAĦDA F'DIN IL-PUSHCHAIR.

KAPAĊITÀ MASSIMA GĦALL-QOFFA: 5KG.

KAPAĊITÀ MASSIMA GĦALL-HOWLDER TAL-KIKKRA: 340G. (MIBJUGĦA SEPARATAMENT)

TWISSIJA: TGHOLLIX IS-SEAT PERMEZZ TAL-VIRGA TAL-BUMPER WAQT LI T-TIFEL/TIFLA JKUNU QEGĦDIN F'POSTHOM. IL-VIRGA TAL-BUMPER MHIJIEX MANKU GĦALL-ĠARR.

TWISSIJA: DEJEM ŻGURA LI L-VIRGA TAL-BUMPER TKUN IMQABBDA META T-TIFEL/TIFLA TIEGĦEK IKUNU FIS-SEAT TAL-PUSHCHAIR.

JEKK JOGĦĠBOK ŻGURA LI L-MEKKANIŻMI TAL-GĦELUQ JINŻAMMU FIĦLSA BIEX TEVITA LI JINQABDU S-SWABA' JEW ISEĦĦU KORRIMENTI F'PARTIJET OHRA TAL-ĠISEM.

KWALUNKWE TAGĦBIJA MQABBDA MAL-MANKU U/ JEW MAL-BACKREST U/JEW MAL-GNUB TAL-VETTURA SE TAFFETTWA L-ISTABBILTA TAL-VETTURA TIEGĦEK.

GĦANDHOM JINTUŻAW PARTIJET U AĊĊESSORJI TA' RIKAMBU LI JKUNU APPROVATI MINN SILVER CROSS BISS.

DEJEM UŻAL-AKTAR POŻIZZJONI RECLINED GĦAL TRABI TWIELDU

Hardwer - Dejjem iċċekkja l-pushchair tiegħek għal sinjali ta 'xedd. Illubrikha regolarment il-partijiet kollha li jiċċaqilqu. Iċċekkja għal-libertà tal-moviment tal-apparati kollha tal-qfil. Xogħol tal-metall Pollakk b'ċarruta nadifa u niexfa. Il-ħmieġ u t-trab fil-mekkanizmi li jiċċaqilqu jistgħu jittlaħlaħ b'ilma nadif. Txarrabx jew tgħaddasx.

Ogġetti tad-drapp - Jekk jogħġbok irreferi għall-istruzzjonijiet tal-washcare fuq it-tikketta tal-washcare ta' kull ogġett individwali.

NLD

Deze instructies zijn belangrijk.

Lees deze instructies vóór gebruik door en bewaar ze zodat u ze later opnieuw kunt raadplegen. De veiligheid van uw kind kan in het gedrang komen als u deze instructies niet volgt.

Uw Reef-reissysteem is een hoogwaardig Silver Cross-product. Het voldoet aan de huidige veiligheidsnormen en bij goede verzorging en regelmatig licht onderhoud gaat het lange tijd mee.

Dit reissysteem is met de reiswieg geschikt voor baby's vanaf de geboorte tot 9 kg of een leeftijd van zes maanden, als dat eerder is; en met het zitje van de wandelwagen voor

kinderen vanaf de geboorte tot 22 kg of 4 jaar, als dat eerder is.

Als iemand niet bekend is met het gebruik van uw Reef-reissysteem, zorg er dan altijd voor dat die persoon deze instructies aandachtig leest zodat hij of zij begrijpt hoe het product het best werkt.

Het Reef-reissysteem is ontworpen en getest voor gebruik met het zitje van de wandelwagen, First-Bed Folding Carrycot (apart verkocht)

VEILIGHEIDSVOORSCHRIFTEN

Het Reef-reissysteem voldoet aan EN1888-2:2018

Wanneer u problemen ondervindt met de wandelwagen, neem dan contact op met de winkelier bij wie u de Silver Cross-wandelwagen hebt gekocht, zodat deze de juiste stappen kan ondernemen.

WAARSCHUWING:

VERANTWOORDELIJK VOOR DE VEILIGHEID VAN UW KIND.

LAAT UW KIND NOOIT ZONDER TOEZICHT ACHTER

GEbruik ALTIJD HET BESCHERMINGSSYSTEEM

DIT PRODUCT IS NIET GESCHIKT OM MEE TE HARDLOPEN OF SKATEN.

GEbruik ALTIJD DE PARKEERREM WANNEER U HET KIND IN DE WANDELWAGEN ZET OF HIERUIT TILT.

CONTROLEERVÓÓRGEbruik DAT ALLEVERGREDELINGSMIDDELEN ZIJN VASTGEZET.

VOORKOM LETSEL: HOUD HET KIND UIT DE BUURT WANNEER U DIT PRODUCT UIT- EN OPVUWT.

LAAT HET KIND NIET MET DIT PRODUCT SPELEN.

CONTROLEER VÓÓR GEbruik DAT DE BEVESTIGINGSMIDDELEN VOOR DE KINDERWAGEN, HET ZITJE OF DE AUTOSTOEL GOED ZIJN VASTGEZET.

LAAT NIET MEER DAN ÉÉN KIND IN DEZE WANDELWAGEN ZITTEN.

MAXIMUMCAPACITEIT VOOR MAND: 5 KG.

MAXIMUMCAPACITEIT VOOR BEKERHOUDER: 340 G. (APART VERKOCHT)

TIL HET ZITJE NIET OP AAN DE BUMPERSTANG TERWIJL HET KIND HIERIN ZIT. DE BUMPERSTANG IS GEEN DRAAGGRIEP.

ZORG ER ALTIJD VOOR DAT DE BUMPERSTANG AANGEBRACHT WANNEER UW KIND IN HET ZITJE VAN DE WANDELWAGEN ZIT.

HOUD HET VOUWMECHANISME UIT DE BUURT VAN VINGERS OF ANDERE LICHAAMSDLEN OM BEKNELLING OF LETSEL TE VOORKOMEN.

WANNEER ITEMS WORDEN BEVESTIGD AAN DE HANDGRIEP EN/OF RUGLEUNING EN/OF ZIJKANTEN VAN DE WAGEN, HEEFT DIT GEVOLGEN VOOR DE STABILITEIT VAN DE WAGEN.

GEbruik UITSLUITENDE VERVANGINGSONDERDELEN EN ACCESSOIRES DIE DOOR SILVER CROSS ZIJN GOEDGEKEURD.

GEbruik ALTIJD DE MEEST GELEGEN POSITIE VOOR EEN PASGEBOREN BABY

Hardware - Controleer uw kinderwagen altijd op tekenen van slijtage. Smeer regelmatig alle bewegende delen. Controleer op bewegingsvrijheid van alle vergrendelingen. Metaalwerk polijsten met een schone, droge

doek. Vuil en stof in bewegende mechanismen kunnen worden weggespoeld met schoon water. Niet weken of onderdempelen.

Stoffen artikelen - Raadpleeg de wasvoorschriften op het wasetiket van elk afzonderlijk artikel.

NOR

Disse anvisningene er viktige.

Les disse anvisningene før bruk. Beholdes for senere bruk. Barnets sikkerhet kan påvirkes hvis ikke du følger disse anvisningene.

Reef-reisesystem er et høykvalitetsprodukt fra Silver Cross. Det oppfyller gjeldende sikkerhetsstandarder, og regelmessig lett vedlikehold vil sørge for lang levetid.

Dette reisesystemet egner seg fra 0 år og opptil 9 kg eller 6 måneder, avhengig av hva som inntreffer først sammen med bærebagen; og fra 0 år og opptil 22 kg eller 4 år, avhengig av hva som inntreffer først sammen med sportsvognssetet.

Hvis noen andre bruker Reef-reisesystem, må du alltid sjekke at de leser disse anvisningene nøye, slik at de forstår hvordan produktet fungerer best.

Reef-reisesystem er designet og testet for å brukes sammen med Reef-sportsvognssete, First-Bed Folding Carrycot (selges separat)

SIKKERHETSMELDINGER

Reef-reisesystem overholder EN1888-2:2018

Hvis du har problemer med sportsvognen, kan du kontakte en Silver Cross-forhandler, som vil ta passende tiltak.

ADVARSEL:

BARNETS SIKKERHET ER DITT ANSVAR.

FORLAT ALDRI BARNET DITT UTEN TILSYN

BRUK ALLTID SIKKERHETSSELENE

DETTE PRODUKTET EGNER SEG IKKE FOR LØPING ELLER SKØYTING

BRUK ALLTID HÅNDBREMSEN NÅR DU SETTER INN OG TAR UT BARNET.

KONTROLLER AT ALLE LÅSEMEKANISMER ER INNKOBLET FØR BRUK.

FOR Å UNNGÅ SKÅDE, MÅ DU HOLDE BARNET PÅ AVSTAND NÅR DU FOLDER UT OG SLÅR SAMMEN DETTE PRODUKTET.

IKKE LA BARNET LEKE MED DETTE PRODUKTET.

KONTROLLER AT BARNEVOGNENS HOVEDDEL, SETEENHET ELLER BILSETETS FESTEANORDNINGER ER RIKTIG SATT PÅ FØR BRUK.

IKKE TRANSPORTER MER ENN ETT BARN I DENNE VOGNEN.

MAKSIMAL KAPASITET FOR KURV: 5 KG.

MAKSIMAL KAPASITET FOR KOPPHOLDER: 340 G. (SELGES SEPARAT)

IKKE LØFT OPP ET SETE VIA STØTFANGERSTANGEN NÅR BARNET ER I VOGNEN. STØTFANGERSTANGEN ER IKKE ET BÆREHÅNDBRUK ALLTID SKRITTSELE SAMMEN MED LIVREM.

KONTROLLER ALLTID AT STØTFANGERSTANGEN SITTER PÅ NÅR BARNET ER I SPORTSVOGNSSETET.

**KONTROLLER AT
FOLDEMEKANISMENE ER FRI
FOR HINDRINGER FOR Å UNNGÅ
AT FINGRE SETTER SEG FAST
ELLER ANDRE PERSONSKADER.**

**TRANSPORTER DET
SAMMENSLÅTTE
UNDERSTELLET VED HJELP
AV HOVEDHÅNDTAKET.**

**DET VIL PÅVIRKE VOGNENS
STABILITET HVIS HÅNDTAKET
OG/ELLER RYGGSTØTTEN OG/
ELLER SIDENE PÅ VOGNEN
ER EKSTRA BELASTET.**

**DET SKAL KUN BRUKES
RESERVEDELER OG TILBEHØR
SOM ER GODKJENT
AV SILVER CROSS.**

**BRUK ALLTID DEN MEST
LEGENDE POSISJONEN
FOR EN NYFØDT BABY**

Maskinvarer - Sjekk alltid barnevognen for tegn på slitasje. Smør alle bevegelige deler regelmessig. Sjekk for bevegelsesfrihet for alle låseanordninger. Poler metallarbeid med en ren, tørr klut. Smuss og støv i bevegelige mekanismer kan skylles bort med rent vann. Må ikke bløtlegges eller dykkes ned.

Stoffartikler - Se vaskeanvisningen på hver enkelt artikkels vaskeetikett.

POL

Niniejsza instrukcja zawiera ważne informacje.

Należy zapoznać się z instrukcją przez rozpoczęciem użytkowania i zachować ją do wykorzystania w przyszłości. Jeżeli nie będą Państwo postępować zgodnie z niniejszą instrukcją, bezpieczeństwo Państwa dziecka może być zagrożone.

System podróżny Reef jest wysokiej jakości produktem firmy Silver Cross. Spełnia

obecne normy bezpieczeństwa, a dbanie o niego i regularna, niewymagająca konserwacja zapewnią długi okres użytkowania.

W przypadku zastosowania gondoli ten system podróżny jest odpowiedni dla dzieci w wieku od narodzin do 9 kg lub 6 miesiąca życia, w zależności od tego, co nastąpi wcześniej, oraz od narodzin do 22 kg lub 4 lat, w zależności od tego, co nastąpi wcześniej, w przypadku siedziska spacerówki.

Jeżeli systemu podróżnego Reef używa osoba, która nie jest z nim zaznajomiona, należy zawsze upewnić się, że zaznajomiła się starannie z niniejszą instrukcją, aby mogła zrozumieć, w jaki sposób ten produkt sprawdza się najlepiej.

System podróżny Reef został zaprojektowany i testowany do użycia z siedziskiem spacerówki Reef, First-Bed Folding Carrycot (sprzedawaną oddzielnie)

UWAGI DOTYCZĄCE BEZPIECZEŃSTWA

System podróżny Reef jest zgodny z normą EN1888-2:2018

W przypadku jakichkolwiek problemów z wózkiem, prosimy o kontakt ze sprzedawcą Silver Cross, który podejmie właściwe działania.

**OSTRZEŻENIE:
BEZPIECZEŃSTWO
PAŃSTWA DZIECKA TO
PAŃSTWA OBOWIĄZEK.
NIGDY NIE WOLNO POZOSTAWIĄĆ
DZIECKA BEZ NADZORU
NALEŻY ZAWSZE KORZYSTAĆ Z
SYSTEMU OGRANICZAJĄCEGO**

PRODUKT JEST NIEODPOWIEDNI DO UŻYCIA PODCZAS BIEGANIA LUB JAZDY NA ROLKACH.

PODCZAS WKŁADANIA I WYJMOWANIA DZIECKA NALEŻY ZAWSZE KORZYSTAĆ Z HAMULCA POSTOJOWEGO.

NALEŻY UPEWNIĆ SIĘ, ŻE PRZED UŻYCIEM ZASTOSOWANO WSZYSTKIE ELEMENTY BLOKUJĄCE.

ABY UNIKNĄĆ URAZÓW, NALEŻY UPEWNIĆ SIĘ, ŻE PODCZAS SKŁADANIA I ROZKŁADANIA PRODUKTU DZIECKO NIE BĘDZIE PRZEBYWAĆ W JEGO POBLIŻU.

NIE NALEŻY POZWALAĆ DZIECKU NA ZABAWĘ TYM PRODUKTEM.

PRZED UŻYCIEM NALEŻY SPRAWDZIĆ, CZY ELEMENTY MOCUJĄCE WÓZKA, SIEDZISKA LUB FOTELIKA ZAMONTOWANO POPRAWNIE. W WÓZKU MOŻNA PRZEWOZIĆ TYLKO JEDNO DZIECKO.

MAKSYMALNA ŁADOWNOŚĆ KOSZA: 5 KG.

MAKSYMALNA ŁADOWNOŚĆ UCHWYTU NA KUBEK: 340G.

(SPRZEDAWANA ODDZIELNIE)

NIE NALEŻY PODNOŚĆ SIEDZISKA ZA PAŁĄK ZABEZPIECZAJĄCY, KIEDY W WÓZKU ZNAJDUJĘ SIĘ DZIECKO. PAŁĄK NIE JEST RĄCZKĄ DO PRZENOSZENIA.

KIEDY W SIEDZISKU ZNAJDUJE SIĘ DZIECKO, ZAWSZE NALEŻY UPEWNIĆ SIĘ, ŻE PAŁĄK ZABEZPIECZAJĄCY JEST PRZYPIĘTY.

NALEŻY UPEWNIĆ SIĘ, ŻE MECHANIZMY SKŁADAJĄCE NIE SĄ W ŻADEN SPOSÓB ZABLÓKOWANE, ABY UNIKNĄĆ EWENTUALNEGO PRZYTRZAŚNIĘCIA PALCA LUB USZKODZENIA CIAŁA.

JAKIKOLWIEK ŁAREEFK ZAMOCOWANY DO RĄCZKI I/ LUB OPARCIA ORAZ/ LUB BOKÓW POJAZDU WPŁYWA NA STABILNOŚĆ POJAZDU.

NALEŻY KORZYSTAĆ WYŁĄCZNIE Z CZĘŚCI ZAMIENNYCH I AKCESORIÓW ZATWIERDZONYCH PRZEZ FIRMĘ SILVER CROSS.

ZAWSZE UŻYWAJ NAJBARDZIEJ POCHYLONEJ POZYCJI DLA NOWORODKA

Sprzęt - Zawsze sprawdzaj wózek pod kątem oznak zużycia. Regularnie smaruj wszystkie ruchome części. Sprawdź swobodę ruchu wszystkich urządzeń blokujących. Poleruj metal czystą, suchą szmatką. Brud i kurz w ruchomych mechanizmach można spłukać czystą wodą. Nie moczyć ani nie zanurzać.

Artykuły z tkanin — proszę zapoznać się z instrukcjami prania na metce poszczególnych artykułów.

POR

Estas instruções são importantes.

Leias estas instruções antes de usar e guarde-as para referência futura. A segurança do seu filho pode ser afetada caso não siga estas instruções.

O seu sistema de viagem Reef é um produto Silver Cross de alta qualidade. Cumpre as normas de segurança atuais e alguns cuidados e manutenção ligeira regular irão garantir uma vida útil longa.

Este sistema de viagem é adequado desde o nascimento até aos 9kg ou 6 meses, consoante o que se verificar primeiro, com a alfofa; e é adequado desde o nascimento até aos 22kg ou 4 anos, consoante o que se verificar primeiro, com a cadeira para carrinho.

Caso alguém não familiarizado com o seu sistema de viagem Reef esteja a utilizá-lo, certifique-se de que a pessoa lê estas instruções com atenção para compreender como funciona.

O sistema de viagem Reef foi concebido e testado para ser usado com a cadeira para carrinho Reef, First-Bed Folding Carrycot (à venda em separado)

INSTRUÇÕES DE SEGURANÇA

O sistema de viagem Reef cumpre a norma EN1888-2:2018

Caso tenha quaisquer problemas com o carrinho, contacte o revendedor Silver Cross, que tomará as medidas adequadas.

AVISO:

A SEGURANÇA DO SEU FILHO É DA SUA RESPONSABILIDADE.

**NUNCA DEIXE O SEU FILHO SEM SUPERVISÃO
USE SEMPRE O SISTEMA DE RETENÇÃO**

**ESTE PRODUTO NÃO É ADEQUADO PARA CORRER NEM PRATICAR SKATE
APLIQUE SEMPRE O TRAVÃO DE ESTACIONAMENTO AO COLOCAR E RETIRAR A CRIANÇA.**

CERTIFIQUE-SE DE QUE TODOS OS DISPOSITIVOS DE RETENÇÃO ESTÃO ENGATADOS ANTES DE USAR.

PARA EVITAR FERIMENTOS, CERTIFIQUE-SE DE QUE A CRIANÇA É MANTIDA AFASTADA AO FECHAR E ABRIR ESTE PRODUTO.

NÃO PERMITA QUE A CRIANÇA BRINQUE COM ESTE PRODUTO.

CONFIRME QUE OS DISPOSITIVOS DE FIXAÇÃO DO CORPO DO CARRINHO, DA CADEIRA OU DA CADEIRA AUTO ESTÃO BEM ENGATADOS ANTES DE USAR.

NÃO TRANSPORTE MAIS DO QUE UMA CRIANÇA EM SIMULTÂNEO NESTE CARRINHO.

CAPACIDADE MÁXIMA PARA CESTO: 5KG.

**CAPACIDADE MÁXIMA PARA SUPORTE DE COPOS: 340G.
(À VENDA EM SEPARADO)**

NÃO LEVANTE A CADEIRA PELA BARRA DE AMORTECIMENTO COM A CRIANÇA SENTADA. A BARRA DE AMORTECIMENTO NÃO É UMA PEGA.

CERTIFIQUE-SE DE QUE A BARRA DE AMORTECIMENTO ESTÁ FIXA QUANDO A CRIANÇA ESTIVER SENTADA NA CADEIRA DO CARRINHO.

CERTIFIQUE-SE DE QUE OS MECANISMOS DE FECHO SÃO MANTIDOS DESOBRUÍDOS PARA EVITAR ENTALAR OS DEDOS OU POSSÍVEIS FERIMENTOS NOUTRAS PARTES DO CORPO.

QUALQUER CARGA FIXA NA PEGA E/OU NAS COSTAS E/OU DOS LADOS DO VEÍCULO IRÁ AFETAR A RESPECTIVA ESTABILIDADE. APENAS DEVEM SER UTILIZADAS PEÇAS DE SUBSTITUIÇÃO E ACESSÓRIOS APROVADOS PELA SILVER CROSS.

SEMPRE USE A POSIÇÃO MAIS RECLINADA PARA UM BEBÊ RECÊM

Hardware - verifique sempre se há sinais de desgaste no seu carrinho. Lubrifique regularmente todas as peças móveis. Verifique a liberdade de movimento de todos os dispositivos de travamento. Polir o trabalho em metal com um pano limpo e seco. A sujeira e a poeira dentro dos mecanismos móveis podem ser enxaguadas com água limpa. Não molhe ou submerja.

Itens de tecido - consulte as instruções de cuidado de lavagem na etiqueta de cuidado de lavagem de cada item individual

RUS

ВАЖНО: СОХРАНИТЕ ИНСТРУКЦИЮ НА СЛУЧАЙ НЕОБХОДИМОСТИ. Соблюдайте указания по эксплуатации

Детская коляска Reef — это высококачественное изделие компании Silver Cross. Коляска соответствует требованиям стандартов EN1888-2:2018 и при надлежащем использовании и обслуживании будет работать безотказно. Если, тем не менее, возникнут какие-либо проблемы, обращайтесь за помощью в магазин Silver Cross по месту приобретения коляски.

Эта коляска подходит с рождения до 22 кг или 4 года, в зависимости от того, что наступит во-первых, с помощью сиденья.

Универсальная коляска Reef разработана и прошла испытания в комплекте с, прогулочным сиденьем Reef, First-Bed Folding Carrycot(продается отдельно).

Эта коляска подходит с рождения до 9 кг с carrycot и от 6 месяцев, до 22 кг или 4 года, в зависимости от того, что наступит во-первых, с помощью сиденья.

ВНИМАНИЕ!

НИКОГДА НЕ ОСТАВЛЯЙТЕ РЕБЕНКА БЕЗ ПРИСМОТРА. ВО ИЗБЕЖАНИЕ ТРАВМАТИЗМА УБЕДИТЕСЬ, ЧТО ПРИ СКЛАДЫВАНИИ И РАСКЛАДЫВАНИИ КОЛЯСКИ ОНА НАХОДИТСЯ ВНЕ ПРЕДЕЛОВ ДОСЯГАЕМОСТИ ВАШЕГО РЕБЕНКА.

ПРЕЖДЕ ЧЕМ ИСПОЛЬЗОВАТЬ КОЛЯСКУ УБЕДИТЕСЬ, ЧТО ВСЕ ФИКСАТОРЫ ЗАДЕЙСТВОВАНЫ. КОЛЯСКА ПРЕДНАЗНАЧЕНА ТОЛЬКО ДЛЯ ОДНОГО РЕБЕНКА. ДАННОЕ ИЗДЕЛИЕ НЕ ПРЕДНАЗНАЧЕНО ДЛЯ БЕГА ИЛИ КАТАНИЯ НА РОЛИКАХ. ВКЛЮЧИТЕ СТОЯНОЧНЫЙ ТОРМОЗ КОЛЯСКИ ПЕРЕД ТЕМ, КАК УСАЖИВАТЬ ИЛИ ВЫСАЖИВАТЬ РЕБЕНКА ИЗ КОЛЯСКИ. ПЕРЕД ИСПОЛЬЗОВАНИЕМ КОЛЯСКИ УБЕДИТЕСЬ, ЧТО КРЕПЛЕНИЯ РАМЫ КОЛЯСКИ, СИДЕНЬЯ ИЛИ АВТОКРЕСЛА ПРАВИЛЬНО ЗАФИКСИРОВАНЫ.

НЕ ДАВАЙТЕ РЕБЕНКУ ИСПОЛЬЗОВАТЬ ИЗДЕЛИЕ В КАЧЕСТВЕ ИГРУШКИ. ВСЕГДА ПРОВЕРЯЙТЕ, УСТАНОВЛЕН ЛИ ПОРУЧЕНЬ, КОГДА РЕБЕНОК СИДИТ В СИДЕНЬЕ.

ВСЕГДА ИСПОЛЬЗУЙТЕ СИСТЕМУ РЕМНЕЙ.

ВСЕГДА ИСПОЛЬЗУЙТЕ САМОЕ ОТКЛОНЕННОЕ ПОЛОЖЕНИЕ ДЛЯ НОВОРОЖДЕННОГО РЕБЕНКА

ВЕЩИ, ВИСЯЩИЕ НА РУЧКЕ И/ИЛИ НА ОБРАТНОЙ СТОРОНЕ СПИНКИ И/ИЛИ БОКАХ КОЛЯСКИ, СНИЖАЮТ ЕЕ УСТОЙЧИВОСТЬ.

ОБЕСПЕЧЬТЕ, ЧТОБЫ СКЛАДЫВАЮЩИЕ МЕХАНИЗМЫ БЫЛИ СВОБОДНЫ, ВО ИЗБЕЖАНИЕ ЗАЩЕМЛЕНИЯ ПАЛЬЦЕВ ИЛИ ТРАВМИРОВАНИЯ КАКИХ-ЛИБО ЧАСТЕЙ ТЕЛА.

НЕ ПОДНИМАЙТЕ СИДЕНЬЕ ЗА ПОРУЧЕНЬ, ПОКА РЕБЕНОК НАХОДИТСЯ В КОЛЯСКЕ. НЕ ПЕРЕНОСИТЕ КОЛЯСКУ ЗА ПОРУЧЕНЬ.

СЛЕДУЕТ ИСПОЛЬЗОВАТЬ ТОЛЬКО ЗАПАСНЫЕ ЧАСТИ, ПРОИЗВЕДЕННЫЕ/РЕКОМЕНДОВАННЫЕ КОМПАНИЕЙ SILVER CROSS. МАКСИМАЛЬНАЯ НАГРУЗКА НА КОРЗИНУ: 5 КГ.

МАКСИМАЛЬНАЯ НАГРУЗКА НА ДЕРЖАТЕЛЬ СТАКАНА: 340 Г. ПРОДАНО ОТДЕЛЬНО УХОД И ОБСЛУЖИВАНИЕ

Рама — всегда проверяйте коляску на предмет износа. Регулярно смазывайте все подвижные детали. Проверяйте, свободно ли работают все фиксаторы. Металлические части протирайте сухой чистой тканью.

Грязь и пыль в движущихся механизмах можно смыть чистой водой.

Не замачивайте коляску и не погружайте ее в воду.

Детали из ткани — указания для стирки см. на соответствующих ярлыках каждой детали.

Сиденье — для очистки протрите губкой, смоченной теплой водой с мылом.

Тщательно ополосните чистой водой, чтобы удалить остатки мыла. Просушите детали коляски в стороне от источников тепла и прямых солнечных лучей.

Не стирайте и не сушите детали из ткани или сиденье в стиральной машине, не гладьте и не отбеливайте их. Со временем ткань может немного выцвести в процессе повседневного использования.

SLO

Tieto pokyny sú dôležité.

Pred použitím si tieto pokyny prečítajte a uschovejte si ich pre budúce použitie. Nedodržanie pokynov môže ovplyvniť bezpečnosť dieťaťa.

Cestovný systém Reef je vysokokvalitný výrobok značky Silver Cross. Splňa súčasne bezpečnostné normy. Starostlivosť a jednoduchá pravidelná údržba zabezpečia jeho dlhú životnosť.

Tento cestovný systém je pri použití s prenosným košíkom na dieťa vhodný od narodenia do 9 kg alebo do 6 mesiacov, podľa toho, čo nastane skôr. Pri použití so sedačkou kočíka s prenosným košíkom na dieťa od narodenia do 22 kg alebo do 4 rokov, podľa toho, čo nastane skôr.

Ak váš cestovný systém Reef používa niekto iný, vždy sa uistite, že si pozorne prečítal tieto pokyny, aby čo najlepšie pochopil, ako výrobok funguje.

Cestovný systém Reef je navrhnutý a otestovaný na použitie so sedačkou kočíka Reef, prenosným košíkom na dieťa First-Bed Folding Carrycot (predáva sa samostatne)

BEZPEČNOSTNÉ INFORMÁCIE

Cestovný systém Reef je v súlade s normou EN1888-2:2018

V prípade problémov s kočíkom kontaktujte maloobchodného predajcu Silver Cross, ktorý podnikne príslušné kroky.

VAROVANIE:

ZA BEZPEČNOSŤ VÁŠHO DIEŤAŤA NESIETE ZODPOVEDNOSŤ VY.

NIKDY NENECHÁVAJTE

DIEŤA BEZ DOZORU

VŽDY POUŽÍVAJTE

ZADRŽIAVACÍ SYSTÉM

VÝROBKOM NIE JE VHDNÝ NA

BEHANIE ANI KORČUĽOVANIE

KEĎ VKLADÁTE ALEBO

VYBERÁTE DIEŤA, VŽDY ZAISTITE

PARKOVACIU BRZDU.

PRED POUŽITÍM SA

UISTITE, ŽE SÚ ZAISTENÉ

BLOKOVACIE ZARIADENIA.

ABY STE PREDIŠLI ZRANENIU,

ZABEZPEČTE, ABY SA DIEŤA

PRI SKLADANÍ A ROZKLADANÍ

VÝROBKU ZDRŽIAVALO

V BEZPEČNEJ VZDIALENOSTI.

NENECHAJTE DIEŤA HRAŤ

SA S VÝROBKOM.

PRED POUŽITÍM SKONTROLUJTE,

ČI JE KORBA KOČÍKA, SEDACIA

JEDNOTKA ALEBO AUTOSEDAČKA

SPRÁVNE UPEVNENÁ.

V KOČÍKU VOZTE LEN

JEDNO DIEŤA NARAZ.

MAXIMÁLNA KAPACITA

KOŠÍKA: 5 KG.

**MAXIMÁLNA KAPACITA
STOJANA NA HRNČEK: 340 G.
(PREDÁVA SA SAMOSTATNE)**

**VAROVANIE: SEDAČKU
NEZDVÍHAJTE ZABEZPEČNOSTNÚ**

BARIÉRU, KEĎ JE V NEJ DIEŤA.

BEZPEČNOSTNÁ BARIÉRA NIE JE

RUKOVÄŤOU NA PRENÁŠANIE.

VAROVANIE: KEĎ JE VAŠE DIEŤA

V SEDADLE KOČÍKA, VŽDY SA

UISTITE, ŽE JE PRIPEVNENÁ

BEZPEČNOSTNÁ BARIÉRA.

DBAJTE NA TO, ABY BOLI

SKLADACIE MECHANIZMY

VOĽNÉ, ABY NEDOŠLO

K ZACHYTENIU PRSTOV ALEBO

PORANENIU ČASŤI TEĽA.

NÁKLADPRIPEVNENÝ K RUKOVÄŤI

A/ALEBO OPERADLU A/ALEBO

BOČNÝM STRANÁM KOČÍKA

OVPLYVNÍ JEHO STABILITU.

JE POVOLENÉ POUŽÍVAŤ

LEN NÁHRADNÉ DIELY A

PRÍSLUŠENSTVO SCHVÁLENÉ

SPOLOČNOSŤOU SILVER CROSS.

PRE NOVORODENA

VŽDY POUŽÍVAJTE

NAJLEHNUTEJŠIU POLOHU

Hardvér – Vždy skontrolujte, či kočík

nevykazuje známky opotrebovania.

Pravidelne mažte všetky pohyblivé časti.

Skontrolujte voľnosť pohybu všetkých

uzamykacích zariadení. Kovové práce

vyleštite čistou suchou handričkou. Nečistoty

a prach v pohyblivých mechanizmoch je

možné opláchnuť čistou vodou. Nenamáčajte

ani neponárajte.

Látkové kusy - Pozrite si pokyny na pranie na

štítku prania každého jednotlivého kusu.

SLV

Ta navodila so pomembna.

Pred uporabo natančno preberite ta navodila in jih shranite za v prihodnje. Če ne boste upoštevali

teh navodil, lahko to vpliva na varnost vašega otroka.

Vaš potovalni sistem Reef je visokokakovosten izdelek izdelovalca Silver Cross. Izpolnjuje trenutne varnostne standarde, skrb in enostavno redno vzdrževanje pa mu zagotavljata dolgo življenjsko dobo.

Ta potovalni sistem je primeren od otrokovega rojstva do starosti 9 kg ali 6 mesecev, kar nastopi prej za otroško posteljico; in od rojstva do 22 kg ali 4 leta, kar nastopi prej za sedež otroškega vozička.

Če nekdo ne pozna vašega potovalnega sistema Reef, vedno poskrbite, da oseba pozorno prebere ta navodila, da bo razumela, kako izdelek najbolje deluje.

Potovalni sistem Reef je zasnovan in preizkušen za uporabo s sedežem za otroški voziček Reef, First-Bed Folding Carrycot (naprodaj posebej)

VARNOSTNE OPOMBE

Potovalni sistem Reef je v skladu z EN1888-2:2018

Če imate težave z vozičkom, se obrnite na svojega prodajalca Silver Cross, ki bo ustrezno ukrepal.

OPOZORILO:

VARNOST VAŠEGA OTROKA JE VAŠA ODGOVORNOST. OTROKA NIKOLI NE PUŠČAJTE BREZ NADZORA

VEDNO UPORABITE SISTEM ZA ZADRŽEVANJE

TA IZDELEK NI PRIMEREN ZA TEK ALI ROLANJE

PRI POSTAVLJANJU IN ODSTRANITVI OTROKA VEDNO ZATEGNITE ROČNO ZAVORO.

PREDUPORABOSEPREPRIČAJTE, DA SO VSE NAPRAVE ZA ZAKLEPANJE AKTIVIRANE.

DA SE IZOGNITE POŠKODBAM, POGLEJTE, DA JE OTROK ODMAKNJEN STRAN PRI RAZSTAVLJANJU IN SESTAVLJANJU TEGA IZDELKA.

NE DOVOLITE, DA BI SE OTROK IGRAL S TEM IZDELKOM.

PRED UPORABO PREVERITE, ALI SO TELO VOZIČKA, SEDEŽ ALI NAPRAVE ZA PRITRJEVANJE AVTOSEDEŽA PRAVILNO VKLOPLJENE.

V TEMU VOZIČKU NE VOZITE VEČ KOT ENEGA OTROKA. MAKSIMALNA NOSILNOST KOŠARE: 5 KG.

MAKSIMALNA NOSILNOST DRŽALA ZA SKODELICE: 340 G. (NAPRODAJ POSEBEJ)

OPOZORILO: NE DVIGUJTE SEDEŽA PREKO DROGA ODBIJAČA, MEDTEM KO JE OTROK V SEDEŽU. DROG ODBIJAČA NI ROČAJ ZA NOŠENJE.

OPOZORILO: VEDNO PREGLEJTE, DA JE DROG ODBIJAČA NAMEŠČEN, KO JE VAŠ OTROK V SEDEŽU.

PROSIMO, DA SO PREKLOPNI MEĀANIZMI ČISTI, DA SE IZOGNITE MOŽNIM ZATIKOM PRSTOV ALI POŠKODBAM DELOV TELES.

VSAKA OBREMENITEV, PRITRJENA NA ROČAJ IN/ALI NASLONJALO IN/ALI STRAN VOZILA, BO VPLIVALA NA STABILNOST VOZILA.

UPORABLJAJTE SAMO NADOMESTNE DELE IN DODATNO OPREMO, KI JE ODOBRENA S STRANI SILVER CROSS.

VEDNO UPORABLJAJTE NAJBOLJ NAGLEČENI POLOŽAJ ZA NOVOROJENCA

Strojna oprema – Vedno preverite, ali je vaš voziček obrabljen. Redno mažite vse gibljive dele. Preverite prosto gibanje vseh naprav za zaklepanje. Polirajte kovine s čisto, suho krpo. Umazanijo in prah znotraj gibljivih mehanizmov lahko sperete s čisto vodo. Ne namakajte ali potaplajte.

Izdelki iz blaga – glejte navodila za nego na etiketi za pranje vsakega posameznega izdelka.

SPA

Estas instrucciones son importantes.

La silla Reef es un producto de gran calidad de Silver Cross. Cumple la normativa EN1888-2:2018 y, si la utiliza adecuadamente y realiza un buen mantenimiento, le proporcionará un servicio excelente. No obstante, si tiene algún problema con su silla, póngase en contacto con el punto de venta de Silver Cross donde la adquirió para que se encargue de tomar las debidas medidas.

Esta silla de paseo es adecuada desde el nacimiento hasta 22 kg o 4 años, lo que venga primero, usando la unidad de asiento.

El sistema de viaje Reef ha sido diseñado y probado para utilizarse con la silla de paseo Reef, el

First-Bed Folding Carrycot (se vende por separado).

Esta silla de paseo es adecuada desde el nacimiento hasta 9 kg con el capazo y a partir de 6 meses, hasta 22 kg o 4 años, lo que venga primero, usando la unidad de asiento.

**ADVERTENCIA:
IMPORTANTE – LEER
DETENIDAMENTE Y
MANTENERLAS PARA
FUTURAS CONSULTAS
NO DEJE AL NIÑO
SIN VIGILANCIA EN
NINGÚN MOMENTO.**

**PARA EVITAR LESIONES,
ASEGÚRESE DE QUE EL NIÑO
SE MANTENGA ALEJADO
AL PLEGAR Y DESPLEGAR
ESTE PRODUCTO.**

**ASEGÚRESE DE QUE TODOS
LOS DISPOSITIVOS DE
INMOVILIZACIÓN ESTÉN
ACCIONADOS ANTES DE SU USO.**

**NO TRANSPORTE A MÁS DE
UN NIÑO EN ESTA SILLA.
ESTE PRODUCTO NO ES APTO
PARA CORRER NI PARA PATINAR.**

**ASEGÚRESE DE QUE LOS
FRENOS ESTÉN ACCIONADOS AL
COLOCAR Y RETIRAR AL NIÑO.**

**COMPRUEBE QUE LOS
DISPOSITIVOS DE SUJECIÓN
(YA SEAN LOS DEL CHASIS,
EL ASIENTO O LA SILLA DEL
COCHE) ESTÉN ACCIONADOS
CORRECTAMENTE
ANTES DE SU USO.**

**NO DEJE QUE EL NIÑO JUEGUE
CON ESTE PRODUCTO.**

**ASEGÚRESE DE QUE LA
BARRA PROTECTORA ESTÉ
SIEMPRE SUJETA CUANDO EL
NIÑO ESTÉ EN EL ASIENTO.**

**UTILICE SIEMPRE EL SISTEMA DE
RETENCIÓN SUMINISTRADO.**

**UTILICE SIEMPRE LA POSICIÓN
MÁS RECLINADA PARA UN
BEBÉ RECIÉN NACIDO**

LOS PESOS QUE SE CUELGUEN DEL MANILLAR, RESPALDO O LATERALES DEL VEHÍCULO, AFECTARÁN A SU ESTABILIDAD.

COMPRUEBE QUE LOS MECANISMOS DE PLEGADO ESTÉN DESPEJADOS PARA EVITAR EL POSIBLE ATRAPAMIENTO DE DEDOS Y LESIONES EN OTRAS PARTES DEL CUERPO.

NO SUBA EL ASIENTO CON SUJETÁNDOLO POR LA BARRA DE SEGURIDAD CON EL NIÑO SENTADO. LA BARRA DE SEGURIDAD NO ES UN ASA DE TRANSPORTE.

SOLO DEBEN UTILIZARSE PIEZAS DE RECAMBIO SUMINISTRADAS O RECOMENDADAS POR SILVER CROSS.

CAPACIDAD MÁXIMA DE LA CESTA: 5 KG.

CAPACIDAD MÁXIMA DEL PORTAVASOS: 340 G. SE VENDE POR SEPARADO

CUIDADO Y MANTENIMIENTO

Chasis: Compruebe siempre la silla por si hubiera indicios de desgaste. Lubrique periódicamente todas las partes móviles. Compruebe que haya total libertad de movimiento en todos los dispositivos de bloqueo.

Pula el metal con un paño limpio y seco.

La suciedad y el polvo dentro de los mecanismos móviles pueden enjuagarse con agua limpia. No la moje ni sumerja.

Componentes de tela: Consulte las instrucciones de lavado en cada etiqueta individual.

Asiento: Para limpiarlo, pase una esponja por la zona con agua templada con jabón. Aclare bien con agua limpia para evitar manchas. Deje secar al aire, lejos del calor directo y de la luz solar fuerte.

Nunca lave a máquina, seque en secadora, planche o blanquee ninguno de los componentes de tela o el asiento. Es posible que pierdan algo de color con el uso diario.

SRP

Ova uputstva su važna.

Pročitajte ova uputstva pre upotrebe i čuvajte ih za buduću upotrebu. Bezbednost Vašeg deteta može biti ugrožena ako ne sledite ova uputstva.

Vaš Reef sistem kretanja je visokokvalitetni Silver Cross proizvod. Ispunjava važeće bezbednosne standarde a briga i redovno jednostavno održavanje će obezbediti njegovu dugotrajnost.

Ovaj sistem kretanja je pogodan za decu težine do 9kg ili starosti do 6 meseci, što bude prvo za nosiljku; i težine do 22kg ili 4 godine starosti, što bude prvo za sedišta kolica.

Ako neko ko nije upoznat sa radom koristi Vaš Reef sistem kretanja, uvek pazite da pažljivo pročita ova uputstva tako da na najbolji način shvati kako proizvod najbolje funkcioniše.

Reef sistem kretanja je dizajniran i testiran za upotrebu sa Reef kolicima, First-Bed Folding Carrycot (odvojeno se prodaje)

BEZBEDNOSNE NAPOMENE

Reef sistem kretanja je usklađen sa EN1888-2:2018

Ako imate bilo kakvih problema sa kolicima, molimo da se obratite Vašem prodavcu Silver Cross proizvoda, koji će preduzeti odgovarajući postupak.

BEZBEDNOST VAŠEG DETETA JE VAŠA ODGOVORNOST. NIKAD NE OSTAVLJAJTE SVOJE DETE BEZ NADZORA UVEK KORISTITE SISTEM OGRANIČAVANJA OVAJ PROIZVOD NIJE POGODAN ZA TRČANJE ILI KLIZANJE UVEK KORISTITE PARKIRNU KOČNICU KADA STAVLJATE I SKLANJATE DETE. PROVERITE DA LI SU SVI UREĐAJI ZA ZAKLJUČAVANJE AKTIVNI PRE UPOTREBE. DA BISTE IZBEGLI POVREDU, PAZITE DA DETE BUDE UDALJENO PRILIKOM SKLAPANJA I RASKLAPANJA OVOG PROIZVODA. NE PUŠTAJTE DA SE DETE IGRA SA OVIM PROIZVODOM. PAZITE DA UREĐAJI ZA KAČENJE TELA, SEDIŠTA ILI SEDIŠTA ZA AUTO BUDU PRAVLINO AKTIVIRANI PRE UPOTREBE. NEMOJTE NOSITI VIŠE OD JEDNOG DETETA U OVIM KOLICIMA. MAKSIMALNA NOSIVOST ZA KORPU: 5KG. MAKSIMALNA NOSIVOST ZA DRŽAČ KORPE: 340G. (ODVOJENO SE PRODAJE) UPOZORENJE: NEMOJTE PODIZATI SEDIŠTE PREKO PODIŽUĆE ŠIPKE DOK JE DETE U SEDIŠTU. PODIŽUĆA ŠIPKA NIJE RUČKA ZA NOŠENJE. UPOZORENJE: UVEK PAZITE DA PODIŽUĆA ŠIPKA BUDE ZAKAČENA KADA SE VAŠE DETE NALAZI U SEDIŠTU KOLICA.

PROVERITE JESU LI MEHANIZMI ZA KAČENJE DOSTUPNI DA BI SE IZBEGLO MOGUĆE ŠTIPANJE PRSTIJU ILI POVREDE DELOVA TELA.

SVAKI TERET ZAKAČEN NA RUČKU I/ILI OSLONAČ KORPE I/ILI STRANE VOZILA ĆE UTICATI NA STABILNOST VOZILA.

TREBALO BI KORISTITI SAMO ZAMENSKJE DELOVE I PRIBOR ODOBRENE OD STRANE SILVER CROSS PROIZVOĐAČA.

UVEK KORISTITE NAJLEJENI POLOJAJ ZANOVOROĐENUBEBU

Хардвер - Увек проверите да ли ваша колица има знакове хабања. Редовно подмазујте све покретне делове.

Проверите слободу кретања свих уређаја за закључавање. Полирајте метал чистом, сувом крпом. Прљавштина и прашина унутар покретних механизма могу се испрати чистом водом. Не потапајте или потапајте.

Предмети од тканине - погледајте упутства за прање на етикети за прање сваког појединачног предмета.

SWE

Bruksanvisningen är viktig.

Reef barnvagn är en högkvalitativ produkt från Silver Cross.

Den uppfyller EN1888-2:2018.

Vid rätt användning och med rätt underhåll ska den fungera utan problem. Skulle du ändå få problem med barnvagnen kontakta din Silver Cross-återförsäljare, som kommer att hjälpa dig.

Denna barnvagn är lämplig från födseln och upp till 22 kg eller 4 år beroende på vad som kommer först med Seat Unit.

Reef resesystem är utformat och testat för att användas med Reef sittdel, First-Bed Folding Carrycot (säljes separat).

Denna barnvagn är lämplig från födseln och upp till 9 kg med babylift och från 6 månader, upp till 22 kg eller 4 år beroende på vad som kommer först med Seat Unit.

VARNING:

VIKTIGT – LÄS NOGGRANT OCH SPARA FÖR FRAMTIDA BRUK LÄMNA ALDRIG BARNET UTAN UPSIKT.

UNDVIK SKADOR GENOM ATT HÅLLA BARNET PÅ TRYGGT AVSTÅND VID UPP- OCH NEDFÄLLNING AV PRODUKTEN.

KONTROLLERA ATT ALLA LÅSANORDNINGAR ÄR LÅSTA FÖRE ANVÄNDNING.

HA ALDRIG MER ÄN ETT BARN I BARNVAGNEN.

PRODUKTEN BÖR INTE ANVÄNDAS VID LÖPNING ELLER RULLSKRIDSKOÅKNING.

ANVÄND PARKERINGSBROMSEN NÄR BARNET PLACERAS I ELLER LYFTS UPP UR VAGNEN.

KONTROLLERA ATT LIGGVAGN, SITTEL ELLER BILBARNSTOL ÄR ORDENTLIGT FASTSATT FÖRE ANVÄNDNING.

LÅT INTE BARNET LEKA MED PRODUKTEN.

ANVÄND ALLTID BÄLTFÖRANKERINGSYSTEMET.

VIKT PLACERAD PÅ HANDTAG OCH/ELLER RYGGSTÖD OCH/ELLER VAGNENS SIDOR PÅVERKAR DESS STABILITET. BARNETS SÄKERHET ÄR DITT ANSVAR.

ANVÄND ENDAST RESERVDLAR OCH TILLBEHÖR TILLVERKADE ELLER REKOMMENDERADE AV SILVER CROSS.

ANVÄND ALLTID DEN MEST LIGGANDE STÄLLNINGEN FÖR ETT NYFÖTT BABY

KONTROLLERA ATT FÄLLEMEKANISMEN ÄR FRI FÖR ATT UNDVIKA ATT FINGRAR FASTNAR ELLER ATT ANDRA KROPPSDELAR SKADAS.

LYFT INTE SITTELDELN MED HJÄLP AV FRAMBÅGEN NÄR BARNET SITTER I FRAMBÅGEN ÄR INTE ETT BÄRHANDTAG.

FRAMBÅGEN MÅSTE VARA SÄKERT FASTSATT PÅ BÅDA SIDOR VID ANVÄNDNING.

MAXKAPACITET FÖR KORG: 5 KG.

MAXKAPACITET FÖR KOPPHÅLLARE: 340 G. SÄLJS SEPARAT

SKÖTSEL OCH UNDERHÅLL

Chassi – kontrollera alltid sulkyn efter spår på slitage. Smörj regelbundet alla rörliga delar. Kontrollera att alla låsen är rörliga. Polera metallen med en torr ren trasa.

Smuts och damm som fastnat i rörliga delar kan sköljas bort med rent vatten. Blötlägg inte och sänk inte ner i vatten.

Tygdelar – se tvättanvisningarna på varje individuell del.

Säte – tvätta rent med en svamp doppad i varmt såpvatten. Skölj väl med rent vatten för att undvika fläckar. Låt torka naturligt, undvik direkt värme och starkt solljus.

Tygdelar och sätet får inte maskintvättas, torktumlas, strykas eller blekas. Med tiden kan en viss blekning av tyget ske då produkten används.

THA

คำแนะนำเหล่านี้เป็นเรื่องสำคัญ

อ่านคำแนะนำเหล่านี้ก่อนใช้งาน และเก็บไว้ดูอ้างอิงในภายหลัง หากไม่ปฏิบัติตามคำแนะนำเหล่านี้ อาจส่งผลกระทบต่อความปลอดภัยของเด็ก

ระบบเคลื่อนที่กันสะเทือนเป็นสินค้าของ Silver Cross ที่มีคุณภาพสูง ตรงตามมาตรฐานความปลอดภัยในปัจจุบัน อีกทั้งการดูแลและการบำรุงรักษาเพียงเล็กน้อยอยู่เป็นประจำจะช่วยให้คุณมั่นใจว่าจะใช้งานได้ยาวนาน

ระบบเคลื่อนที่กันสะเทือนเหมาะสำหรับเด็กตั้งแต่แรกเกิดจนถึงไม่เกิน 9 กก. หรืออายุ 6 เดือน กรณีใดกรณีหนึ่งที่เกิดขึ้นก่อนและที่นั่งรถเข็นเด็กสำหรับเด็กไม่เกิน 22 กก. หรืออายุ 4 ขวบ กรณีใดกรณีหนึ่งที่เกิดขึ้นก่อน

หากมีบุคคลที่ไม่คุ้นเคยการใช้งานระบบเคลื่อนที่กันสะเทือน ควรตรวจสอบให้แน่ใจทุกครั้งว่า พวกเขาอ่านคำแนะนำเหล่านี้อย่างถี่ถ้วนเพื่อทำความเข้าใจวิธีใช้งานผลิตภัณฑ์ข้อที่ดีที่สุดแล้วหรือไม่

ระบบเคลื่อนที่กันสะเทือนได้รับการออกแบบ

และทดสอบเพื่อใช้กับที่นั่งรถเข็นเด็กกันสะเทือน, First-Bed Folding Carrycot (จำหน่ายแยก)

หมายเหตุด้านความปลอดภัย

ระบบเคลื่อนที่กันสะเทือนสอดคล้องกับมาตรฐาน EN1888-2:2018

หากคุณมีข้อสงสัยใด ๆ เกี่ยวกับรถเข็นเด็ก กรุณาติดต่อผู้จำหน่ายปลีกของ Silver Cross เพื่อดำเนินการอย่างเหมาะสม

คำเตือน:

ความปลอดภัยของเด็กคือความรับผิดชอบของคุณ

ห้ามปล่อยให้เด็ก

กรุณาใช้ระบบกักตุนทุกครั้ง

ผลิตภัณฑ์นี้ไม่เหมาะสำหรับวิ่งหรือไกล

กรุณาใช้เบรกจอดทุกครั้ง เมื่ออุ้มเด็กวางและอุ้มเด็กขึ้น

ตรวจสอบให้แน่ใจว่าอุปกรณ์ล็อก ล็อกดีแล้วหรือไม่ก่อนการใช้งาน

ตรวจสอบให้แน่ใจว่าเด็กอยู่ออกห่างเมื่อพับและกางผลิตภัณฑ์นี้เพื่อหลีกเลี่ยงการบาดเจ็บ

อย่าปล่อยให้เด็กเล่นผลิตภัณฑ์นี้

ตรวจสอบว่าอุปกรณ์ติดตั้งเบาะนั่ง ที่นั่งหรือคาร์ซีทติดตั้งอย่างถูกต้องก่อนการใช้งาน

อย่าบรรทุกเด็กมากกว่าหนึ่งคนในรถเข็นเด็กคันนี้

ความจุสูงสุดสำหรับตะกร้าใส่ของ: 5 กก.

ความจุสูงสุดสำหรับที่วางแก้ว: 340G. (จำหน่ายแยก)

คำเตือน: อย่ายกที่นั่งด้วยบาร์กันตกในขณะมีเด็กนั่งอยู่ บาร์กันตกไม่ใช่ที่จับสำหรับหัว

คำเตือน: ตรวจสอบให้แน่ใจว่า บาร์กันตกยึดติดอยู่เมื่อเด็กอยู่ในที่นั่งรถเข็นเด็ก

กรุณาตรวจสอบให้แน่ใจว่าใช้กลไกการพับทำได้อย่างสะดวก เพื่อหลีกเลี่ยงโครงสร้างเข็นหนักหรือเกิดการบาดเจ็บที่อวัยวะส่วนต่าง ๆ ที่อาจเกิดขึ้น

สัมภาระใดก็ตามที่ติดอยู่กับที่จับและ/หรือพนักพิงและ/หรือด้านข้างรถเข็นจะส่งผลกระทบต่อความเสถียรของรถ

ควรใช้อะไหล่และอุปกรณ์เสริมที่ SILVER CROSS อนุมัติเท่านั้น

ใช้ตำแหน่งที่เอนได้มากที่สุดสำหรับทารกแรกเกิดเสมอ

ฮาร์ดแวร์ - ตรวจสอบรถเข็นเพื่อหาร่องรอยการสึกหรอเสมอ หลีกเลี่ยงชิ้นส่วนที่เคลื่อนไหวทั้งหมดเป็นประจำ ตรวจสอบอิสระในการเคลื่อนไหวของอุปกรณ์ล้อคทั้งหมด ชัดงานโลหะด้วยผ้าสะอาดและแห้ง สิ่งสกปรกและฝุ่นละอองภายในกลไกการเคลื่อนย้ายอาจถูกชะล้างออกไปด้วยน้ำสะอาด ห้ามแช่หรือแช่น้ำ รายการผ้า - โปรดดูคำแนะนำการดูแลการซักบนฉลากผลิตภัณฑ์ดูแลการซักของแต่ละรายการ

TUR

Bu talimatlar önemlidir.

Kullanımdan önce bu talimatları okuyun ve ileride başvurmak üzere saklayın. Bu talimatlara uymazsanız, çocuğunuzun güvenliği etkilenebilir.

Reef seyahat sisteminiz, yüksek kaliteli bir Silver Cross ürünüdür. Mevcut güvenlik standartlarını karşılamakta olup, bakım ve düzenli hafif onarım yapılması hizmet ömrünün uzun olmasını sağlayacaktır.

Bu seyahat sistemi, portbebe ile doğumdan 9 kiloya veya 6 aylığa kadar (bebek hangisine daha önce ulaşırsa) ve doğumdan 22 kiloya veya 4 yaşına kadar (çocuk hangisine daha önce ulaşırsa) bebek arabası koltuğu ile kullanım için uygundur.

Reef seyahat sisteminizi tanımadığınız birisi kullanıyorsa, ürünün en iyi nasıl çalıştığını anlamaları için bu talimatları dikkatlice okuduklarından daima emin olun.

Reef seyahat sistemi, Reef Bebek Arabası Koltuğu, First-Bed Folding Carrycot (ayrı satılır)

GÜVENLİK NOTLARI

Reef seyahat sistemi EN1888-2:2018'e uygundur

Bebek arabasıyla ilgili herhangi bir sorunuz varsa, lütfen uygun işlemi yapacak olan Silver Cross bayinizle iletişime geçin.

UYARI:

ÇOCUĞUNUZUN GÜVENLİĞİ SİZİN SORUMLULUĞUNUZDUR.

ÇOCUĞUNUZU ASLA GÖZETİMSİZ BIRAKMAYIN HER ZAMAN SINIRLANDIRMA SİSTEMİNİ KULLANIN

BU ÜRÜN KOŞU VEYA PATEN İÇİN UYGUN DEĞİLDİR

ÇOCUĞU ARABAYA

YERLEŞTİRİRKEN VE ALIRKEN DAİMA PARK FRENİNİ KULLANIN.

KULLANIMDAN ÖNCE TÜM KİLİTLEMECİHAZLARININ DEVREDE OLDUĞUNDAN EMİN OLUN.

YARALANMAYI ÖNLEMELİK İÇİN, BU ÜRÜN KATLANIRKEN VEYA AÇILIRKEN ÇOCUĞU UZAK TUTTUĞUNUZDAN EMİN OLUN.

ÇOCUĞUN BU ÜRÜNLE OYNAMASINA İZİN VERMEYİN.

KULLANIM ÖNCESİ BEBEK ARABAŞI GÖVDESİ, KOLTUK ÜNİTESİ VEYA ARABA KOLTUĞU EK PARÇASININ DOĞRU ŞEKİLDE TAKILDIĞINI KONTROL EDİN.

BU BEBEK ARABASINDA BİRDEN FAZLA ÇOCUK TAŞIMAYIN.

SEPET İÇİN AZAMI KAPASİTE: 5 KG.

BARDAKLIK İÇİN AZAMI KAPASİTE: 340G. (AYRI SATILIR)

UYARI: KOLTUKTA ÇOCUK VARKEN TAMPON DEMİRİNDEN TUTARAK KOLTUĞU KALDIRMAYIN. TAMPON DEMİRİ TAŞIMA KOLU DEĞİLDİR.

UYARI: ÇOCUĞUNUZ BEBEK ARABAŞI KOLTUĞUNDAYKEN DAİMA TAMPON DEMİRİNİN TAKILI OLDUĞUNDAN EMİN OLUN.

OLASI PARMAK SIKIŞMALARINI VEYA VÜCUDUN DİĞER KISIMLARININ YARALANMASINI ÖNLEMEKİÇİN, LÜTFEN KATLANMA MEKANİZMALARINDAN UZAK DURULDUĞUNDAN EMİN OLUN. ARABANIN KOL KISMINA VE/VEYA ARKALIĞINA VE/VEYA YANLARINA ASILAN YÜKLER, ARABANIN DENGESİNİ ETKİLEYECEKTİR. SADECE SILVER CROSS TARAFINDAN ONAYLANMIŞ YEDEK PARÇALAR VE AKSESUARLAR KULLANILMALIDIR. YENİ DOĞAN BİR BEBEK İÇİN DAİMA EN YATAKLI POZİSYONU KULLANIN

Donanım - Pusetinizde aşınma belirtileri olup olmadığını her zaman kontrol edin. Tüm hareketli parçaları düzenli olarak yağlayın. Tüm kilitleme cihazlarının hareket serbestliğini kontrol edin. Metal işçiliği temiz, kuru bir bezle parlatın. Hareketli mekanizmalardaki kir ve toz temiz su ile yıkanabilir. Islatmayın veya batırmayın.

Kumaş ürünler - Lütfen her bir ürünün yıkama etiketi üzerindeki yıkama talimatlarına bakın.

ZH-S

安全说明

您的Silver Cross Reef是高品质的Silver Cross产品。

如能正确使用和维护，将带给您良好的体验。

产品符合EN 1888-2:2018标准，妥善使用及维护可让产品持久耐用。若您对您的推车有任何疑问，请联系您的Silver Cross零售商，其会采取相应措施。

Reef车架的设计经过测试，与Reef座椅配合使用

仅使用Silver Cross提供或推荐的替换零件及配件。

此Reef产品适合新生儿至22千克的孩

童。

Reef 童车组合套装设计并测试用于Reef 推车座椅、First-Bed Folding Carrycot（单独出售）。

这款婴儿车的睡篮适合从刚出生到9公斤的婴儿，座椅适合6个月到22公斤或4岁(以先到者为准)的儿童。

警告

孩童乘坐时，必须有人看护。

不可让孩童摆弄本产品。

使用推车前确保所有锁定装置均处于锁定状态。

为了避免受伤，在折起或打开本产品时请不要让孩子靠近。

此推车仅能容纳一个孩童。

要养成使用安全防护装置的习惯。

使用前检查座椅或汽车安全座椅连接装置是否正确安装。

本产品不适合奔跑或滑冰时使用。

抱进、抱出您的孩子时请务必使用驻停制动器。

在使用防撞杆时，请务必确保防撞杆的双侧均已完全连接。

当孩童在座椅上时，请勿使用防撞杆提起座椅。防撞杆并非提手。

请远离折叠部位，以避免手指或身体其他部位受伤。

任何放置在手柄、和/或靠背后方、和/或推车侧面的负荷都会影响稳定性。

物品篮最大承重量：5kg。

杯架最大承重量：340g。

保养及维修

架子

请时刻检查您的Silver Cross Reef, 观察是否有损坏。

使用洁净的干布擦拭金属部件。

请时刻检查您的推车, 观察是否有损坏。定期润滑所有可移动部件。检查所有锁定设备的活动自由度。使用洁净的干布擦拭金属部件。

织物

请查看Silver Cross Reef. 随附的保养指南, 以查看织物清洗保养说明。

远离直接热源及强烈阳光照射。日常使用可能会导致一定程度的褪色。请勿机洗、烘干、熨烫或漂白。

ZH-T

安全說明

您的Silver Cross Reef乃優質的Silver Cross 產品。

在正確使用和保養下, 它會提供良好服務。

它符合 EN 1888-2:2018 標準, 並在正確使用和保養下可帶來良好的使用。但假如您的嬰兒推車有任何問題, 請聯絡您的 Silver Cross 零售商, 零售商將採取合適行動。

Reef車身經過設計和測試, 可與Reef座椅配合使用

把車輪輕輕地從車身往外拉, 以檢查它們是否牢固。

當使用停泊剎車掣時, 必須輕輕向前及向後拉動車身, 以檢查它是否已有效地啟動。

為確保您的 Reef 車身摺疊正確, 在嘗試摺疊之前, 應把所有購物籃內的物件移走。

只可使用 Silver Cross 供應或建議的替代零件或配件。

此Reef產品適合從出生至22公斤的嬰幼兒。

Reef 外遊系統旨在配合Reef 嬰兒推車座椅、First Bed Folding Carrycot、(需另行購買)。

這款嬰兒車的睡籃適合從剛出生到9 公斤的嬰兒, 座椅適合6個月到22公 斤或4歲(以先到者為準)的兒童。

警告

不遵從指引可能會影響孩子的安全。在使用產品前, 請先閱讀這些指引。

警告:

切勿將您的兒童單獨留於車內。

切勿讓兒童以此產品作玩具。

在使用前確保已扣好所有的鎖定裝置。

為避免受傷, 在打開及摺合手推車時, 應確保兒童遠離手推車。

切勿以此手推車乘載超過一名兒童。

在使用前, 檢查座椅單元或車椅的附加裝置已經正確扣好。

此產品不適用於跑步或溜冰。

當您放下或抱出小孩的時候, 必須使用停車煞車制。

當嬰兒車在使用時, 必須將緩衝桿的兩端連接好。保障您小孩的安全是您的責任。

當承載著小孩時, 不要透過緩衝桿提起座椅。緩衝桿並非搬運手把。

請確保摺合機關裝置遠離人們, 以防止夾到手指或令身體的部份受傷。

在手把及/ 或椅背後方及/或車身兩邊繫上任何物件, 都會影響車身穩定性。

籃子最大承載量: 5KG

杯架最大承載量: 340克

الطفل في مكانه. لا يجب استعمال مسند حاجر المصد كمقبض للحمل.

أي حمل يوضع على مقبض و/ أو مسند الظهر و/ أو على جانبي المركبة من شأنه أن يؤثر على ثبات المركبة. سلامة طفلك مسؤوليتك وحدك.

لا يجوز استخدام سوى قطع الغيار أو الملحقات المعتمدة من سيلفر كروس.

يرجى التحقق من الالتزام بآليات الطي لتجنب

أي إصابات محتملة في الأصابع أو أي من

أجزاء الجسم الأخرى.

أي حمل يوضع على مقبض و/ أو مسند الظهر

و/ أو على جانبي عربة الأطفال من شأنه أن

يؤثر على ثباتها.

أقصى سعة للسلة: 5 كغم.

أقصى سعة لحامل الأكواب: 340 غم.

لا ينبغي ترك طفلك يعبث بهذا المنتج.

لتجنب الإصابات، يجب التأكد من إبعاد الطفل عند فتح وطي هذا المنتج.

سلامة طفلك مسؤوليتك وحدك.

ينبغي توخي الحذر عند طي وفرد الهيكل المعدني.

يرجى التأكد من إبعاد آليات الطي لتجنب الانحشار أو

الإصابات المحتملة للأصابع أو أي من أجزاء الجسم الأخرى.

يجب دومًا الإمساك بالمقعد أثناء إجراء التعديلات.

يجب التأكد من أن مكابح الإيقاف تعمل بكفاءة. إذا ما

كانت هناك صعوبة في طي عربة الأطفال أو فكها، لا

ينبغي استخدام القوة حيث أن ذلك من شأنه أن يؤدي

إلى إلحاق الأضرار بها. يرجى قراءة تعليمات «الطي

والفك» بعناية. قد لا يكون من الأمان تركيب الملحقات

أو قطع الغيار بخلاف ما يتم توريده من قبل Silver

Cross أو ما توصي به. إذا ما كان أي شخص آخر

سيستخدم المنتج بخلاف المالك (مثل الجد أو راعي

الطفل) يرجى توضيح طريقة الاستخدام الصحيحة له.

العناية والصيانة

الإطار

ينبغي دائمًا التحقق من عدم وجود علامات على تلف

المهد Silver Cross Reef.

عليك تلميع الأجزاء المعدنية باستخدام قطعة قماش

نظيفة وجافة.

هذه التعليمات مهمة.

ملاحظات السلامة

المهد المتنقل Silver Cross Reef منتج عالي الجودة من Reef.

وعند مراعاة الاستخدام السليم والصيانة الصحيحة سوف يوفر الخدمة الجيدة.

يتوافق المنتج مع معايير EN 1888-2:2018 ومع مراعاة الاستخدام السليم والصيانة الصحيحة سوف تتوفر الخدمة الجيدة. ومع ذلك، ففي حالة مواجهة أية مشاكل مع عربة الأطفال الخاصة بكم، يرجى الاتصال ببائع التجزئة لمنتجات Silver Cross والذي سوف يقوم باتخاذ الإجراءات المناسبة.

تم تصميم هيكل Reef واختباره للاستخدام مع مقعد Reef

يرجى التحقق من تأمين العجلات عن طريق سحب العجلات برفق بعيدًا عن الهيكل المعدني.

يجب التأكد دومًا من أن مكابح التوقف تم تعشيقها تمامًا عن طريق تحريك الهيكل المعدني برفق إلى الخلف والأمام.

للتحقق من طي هيكل Reef على النحو الصحيح يجب إزالة كافة الأشياء الموجودة في سلة التسوق قبل محاولة الطي.

يجب استخدام قطع الغيار والملحقات التي يتم توريدها أو التي توصي بها Silver Cross فقط.

Reef مناسب للأطفال من سن الولادة وحتى وزن 22 كغم.

تم تصميم نظام السفر من Reef واختياره للاستخدام مع سرير الأطفال المحمول من، ومقعد عربة الأطفال من Reef، (بياع كل منهم على حدة).

هذا عربته مناسبة من الولادة إلى 9 كجم مع سرير الأطفال المحمول ومن 6 أشهر، ما يصل إلى 22 كجم أو 4 سنوات أيهما يأتي أولاً، باستخدام وحدة مقعد

تحذيرات:

يجب تثبيت مسند حاجر المصد بإحكام وبطريقة آمنة تمامًا من الجانبين في كل وقت عند استخدامه. سلامة طفلك مسؤوليتك وحدك.

لا يجب رفع المقعد عن طريق مسند حاجر المصد أثناء وجود

يجب دومًا التحقق من عدم وجود علامات الاهتراء على عربة الأطفال. يجب تزييت جميع الأجزاء المتحركة بانتظام. يجب مراعاة حرية الحركة لكافة أجهزة الإغلاق. عليك تلميع الأجزاء المعدنية باستخدام قطعة قماش نظيفة وجافة.
الأقمشة

يرجى الرجوع إلى الدليل المصاحب للمهد المتنقل الرعاية والصيانة

الهيكل المعدني – تحقق دومًا من عدم وجود علامات الاهتراء على عربة الأطفال. يجب تزييت جميع الأجزاء المتحركة بانتظام. تحقق من حرية الحركة لكافة أجهزة الإغلاق. لمع الأجزاء المعدنية باستخدام قطعة قماش نظيفة وجافة. يجوز غسل الأوساخ والأتربة من الأجزاء الميكانيكية المتحركة باستخدام الماء النظيف. لا يجب نقع المنتج أو غمره بالماء.

الأجزاء القماشية – يرجى الإحالة إلى تعليمات الغسيل الموجودة على ملصق الغسيل الخاص بكل منتج على حدة.

وحدة المقعد – للتنظيف، تُغسل المنطقة بالإسفنج مع الماء الدافئ والصابون. تُنظف الأجزاء بالماء النظيف جيدًا لتجنب تكون البقع. تُترك الأجزاء لتجف على نحو طبيعي، بعيدًا عن درجة الحرارة المباشرة وضوء الشمس القوي.

لا يجب غسل أي من الأجزاء القماشية أو وحدة المقعد في الغسالة الأوتوماتيكية، ولا تجفف في الغسالة، ولا يجوز استخدام المكواة والمبيضات مع أي منهم. قد يحدث بهتان محدود في الألوان مع مرور الوقت ومع الاستخدام اليومي.

Silver Cross

UK

Silver Cross (UK) Ltd.
Micklethorn, Broughton, Skipton,
North Yorkshire BD23 3JA

EU/PACIFIC

Silver Cross (Pacific) Ltd.
Office 527, Lee Garden Three,
1 Sunning Road, Causeway Bay,
Hong Kong

Silver Cross®



The mark of
responsible forestry

silvercrossbaby.com